

# Sperimentare

RIVISTA MENSILE DI TECNICA ELETTRONICA E FOTOGRAFICA DI ELETTROTECNICA CHIMICA E ALTRE SCIENZE APPLICATE

4

LIRE  
350

NUMERO SPECIALE  
DI 80 PAGINE



- Calcolatore analogico
- Amplificatore HI-FI
- Contagiri acustico

- Voltmetro elettronico
- Come calcolare le bobine
- Tre progetti vincenti

APRILE  
MAGGIO 1968

Spediz. in Abbonamento Postale - Gruppo III

# IMPIANTO **Hi-Fi** COMPLETO

ad un prezzo  
veramente  
eccezionale



**1 amplificatore stereo  
« Miraphon »**

Potenza d'uscita totale: 18 W  
Risposta di frequenza:  $20 \div 20.000$  Hz  $\pm 1$  dB  
Sensibilità pick-up magnetico: 2 mV  
Ausiliario: 250 mV

**1 cambiadischi stereo « ELAC »**

quattro velocità  
completo di cartuccia tipo KST 106

**2 diffusori A/800**

Potenza nominale: 10 W  
Risposta di frequenza:  $30 \div 15.000$  Hz  
con 1 woofer ed 1 tweeter ciascuno

**L. 59.500**



# Supertester 680 E

BREVETTATO. - Sensibilità: 20.000 ohms x volt

Con scala a specchio e **STRUMENTO A NUCLEO MAGNETICO** schermato contro i campi magnetici esterni!!!  
Tutti i circuiti Voltmetrici e Amperometrici in C.C. e C.A. di questo nuovissimo modello 680E montano

resistenze speciali tarate con la **PRECISIONE ECCEZIONALE DELLO 0,5%!!**

## 10 CAMPI DI MISURA E 48 PORTATE!!!

- VOLTS C.C.:** 7 portate: con sensibilità di 20.000 Ohms per Volt: 100 mV. - 2 V. - 10 V. - 50 V. - 200 V. - 500 V. e 1000 V. C.C.
- VOLTS C.A.:** 6 portate: con sensibilità di 4.000 Ohms per Volt: 2 V. - 10 V. - 50 V. - 250 V. - 1000 V. e 2500 Volts C.A.
- AMP. C.C.:** 6 portate: 50  $\mu$ A - 500  $\mu$ A - 5 mA - 50 mA - 500 mA e 5 A. C.C.
- AMP. C.A.:** 5 portate: 250  $\mu$ A - 2,5 mA - 25 mA - 250 mA e 2,5 Amp. C.A.
- OHMS:** 6 portate:  $\Omega$ : 10 -  $\Omega \times 1$  -  $\Omega \times 10$  -  $\Omega \times 100$  -  $\Omega \times 1000$  -  $\Omega \times 10000$  (per letture da 1 decimo di Ohm fino a 100 Megaohms).
- Rivelatore di REATTANZA:** 1 portate: da 0 a 10 Megaohms.
- CAPACITA':** 4 portate: da 0 a 5000 e da 0 a 500.000 pF - da 0 a 20 e da 0 a 200 Microfarad.
- FREQUENZA:** 2 portate: 0 + 500 e 0 + 5000 Hz.
- V. USCITA:** 6 portate: 2 V. - 10 V. - 50 V. - 250 V. - 1000 V. e 2500 V.
- DECIBELS:** 5 portate: da -10 dB a +62 dB.

Inoltre vi è la possibilità di estendere ancora maggiormente le prestazioni del Supertester 680 E con accessori appositamente progettati dalla I.C.E.

I principali sono:

**Amperometro a Tenaglia modello «Amperclamp»** per Corrente Alternata: Portate: 2,5 - 10 - 25 - 100 - 250 e 500 Ampères C.A.

**Prova transistori e prova diodi modello «Transtest» 662 I.C.E.**

**Shunts supplementari** per 10 - 25 - 50 e 100 Ampères C.C.

**Volt - ohmetro a Transistori** di altissima sensibilità.

**Sonda a puntale** per prova temperatura da -30 a +200°C.

**Trasformatore mod. 616 per Amp. C.A.:** Portate: 250 mA - 1 A - 5 A - 25 A - 100 A C.A.

**Puntale mod. 18** per prova di **ALTA TENSIONE:** 25000 V. C.C.

**Luxmetro** per portate da 0 a 16.000 Lux. mod. 24.

**IL TESTER MENO INGOMBRANTE** (mm 126 x 85 x 32)

**CON LA PIU' AMPIA SCALA** (mm 85 x 65)

Pannello superiore interamente in CRISTAL

antiurto: **IL TESTER PIU' ROBUSTO, PIU' SEMPLICE, PIU' PRECISO!**

Speciale circuito elettrico Brevettato

di nostra esclusiva concezione che

unitamente ad un limitatore statico

permette allo strumento indicare

ed al raddrizzatore a lui

accoppiato, di poter sopportare

sovraccarichi accidentali od

errori anche mille volte su-

periori alla portata scelta!

Strumento antiurto con spec-

ciali sospensioni elastiche.

Scatola base in nuovo mate-

riale plastico infrangibile.

Circuito elettrico con spe-

ciale dispositivo per la com-

pensazione degli errori dovuti

agli sbalzi di temperatura. **IL**

**TESTER SENZA COMMUTATORI**

e quindi eliminazione di guasti

meccanici, di contatti imperfetti,

e minor facilità di errori nel

passare da una portata all'altra.

**IL TESTER DALLE INNUMERAVOLI**

**PRESTAZIONI: IL TESTER PER I RADIO-**

**TECNICI ED ELETTROTECNICI PIU' ESIGENTI!**



I  
N  
S  
U  
P  
E  
R  
A  
B  
I  
L  
E

IL PIU' PRECISO!

IL PIU' COMPLETO!

### PREZZO

eccezionale per elettrotecnici radiotecnici e rivenditori

**LIRE 10.500!!**

franco nostro Stabilimento

Per pagamento alla consegna

**omaggio del relativo astuccio!!!**

Altro Tester Mod. 60 identico nel formato e nelle doti meccaniche ma con sensibilità di 5000 Ohms x Volt e solo 25 portate Lire 6.900 franco nostro Stabilimento.

**Richiedere Cataloghi gratuiti a:**

**I.C.E. VIA RUTILIA, 19/18 MILANO - TEL. 531.554/5/6**

### Puntale per alte tensioni Mod. 18 «I.C.E.»



Questo puntale serve per elevare la portata dei nostri TESTER 680 a 25.000 Volts c.c.

Con esso può quindi venire misurata l'alta tensione sia dei televisori, sia dei trasmettitori ecc. Il suo prezzo netto è di Lire 2.900 franco ns. stabilimento.

### Trasformatore per CA Mod 616 «I.C.E.»



Per misure amperometriche in Corrente Alternata. Da adoperarsi unitamente al Tester 680 in serie al circuito da esaminare.

#### 6 MISURE ESEGUIBILI:

250 mA - 1 A - 5 A - 25 A - 50 e 100 Amp. C.A.

Precisione: 2,5%. Dimensioni: 60 x 70 x 30. Peso 200 gr.

Prezzo netto Lire 3.980 franco ns. stabilimento.

### Amperometro a tenaglia



### Amperclamp

MINIMO PESO: SOLO 290 GRAMMI. ANTIURTO

MINIMO INGOMBRO: mm 126 x 65 x 28 TASCABILE!

500

2,5 - 10 25 - 100 250 - 500 AMPERES C.A.

Per misure amperometriche immediate in C.A. senza interrompere i circuiti da esaminare!!

Questa pinza amperometrica va usata unitamente al nostro SUPERTESTER 680 oppure unitamente a qualsiasi altro strumento indicatore o registratore con portata 50  $\mu$ A - 100 millivolt.

\* A richiesta con supplemento di L. 1.000 la I.C.E. può fornire pure un apposito riduttore modello 29 per misurare anche bassissime intensità da 0 a 250 mA

Prezzo propagandistico netto di sconto L. 6.500 franco ns. stabilimento. Per pagamenti all'ordine o alla consegna omaggio del relativo astuccio

### Prova transistor e prova diodi Mod. TRANSTEST

662 I.C.E.

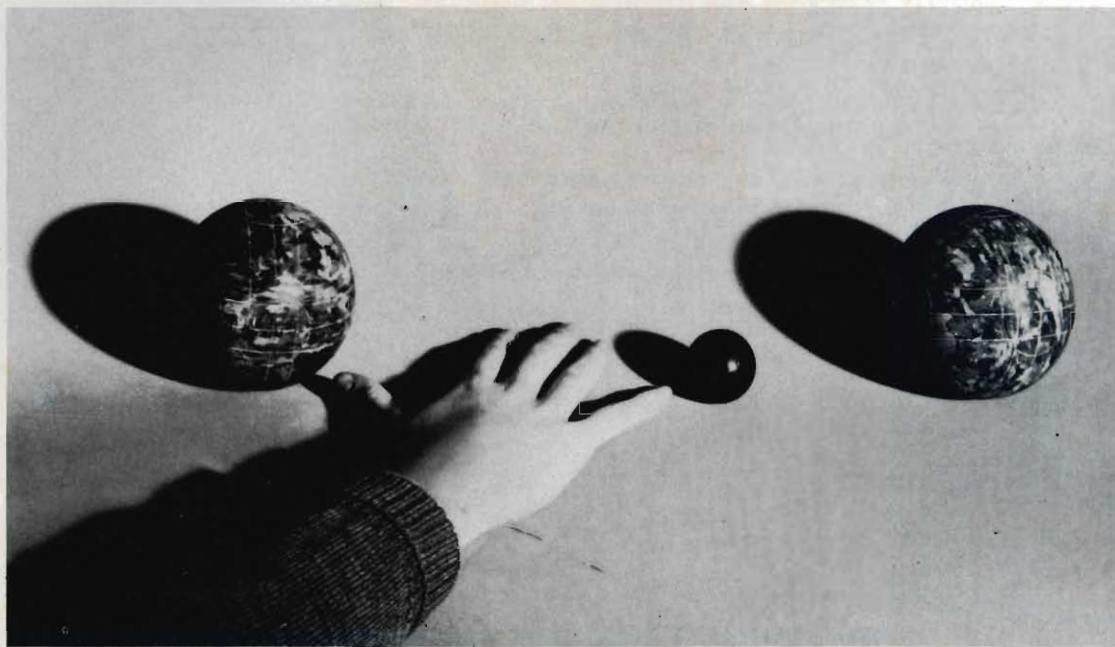
Con questo nuovo apparecchio la I.C.E. ha voluto dare la possibilità agli innumerevoli tecnici che con loro grande soddisfazione possiedono o entreranno in possesso del SUPERTESTER I.C.E. 680 di allargare ancora notevolmente il suo grande campo di prove e misura già effettuabili. Infatti il TRANSTEST 662 unitamente al SUPERTESTER I.C.E. 680 può effettuare contrariamente alla maggior parte dei Provatransistor della concorrenza, tutte queste misure: I<sub>ceo</sub> - I<sub>co</sub> - I<sub>eb</sub> - I<sub>eo</sub> (I<sub>eo</sub>) I<sub>ceo</sub> - I<sub>ces</sub> - I<sub>cer</sub> - V<sub>ce sat</sub> V<sub>be</sub> - hFE ( $\beta$ ) per i TRANSISTOR e V<sub>t</sub> - I<sub>r</sub> per i DIODI.

Minimo peso: grammi 250  
Minimo ingombro: mm 126 x 85 x 28



PREZZO netto L. 6.900!

Franco ns. stabilimento, completo di puntali, di pile e manuale d'istruzioni. Per pagamento alla consegna, omaggio del relativo astuccio.



## Perché accontentarsi di misure approssimative?

Su un campo di bocce può ancora andare, ma nel lavoro, qualunque sia non si può fare a meno di misure precise e sicure.

L'analizzatore 3200 della FACE STANDARD consente da solo di effettuare con semplicità e precisione misure di tensioni, correnti e resistenze ed è lo strumento ideale per elettricisti, riparatori radio-TV, ecc.

Formato ridotto e robusto, quadrante ampio e di facile lettura, precisione e durata eccezionali grazie alla protezione del galvanometro a bobina mobile contro i brevi sovraccarichi.

Viene fornito corredato di cordoni, libretto di istruzioni e garanzia di un anno.

### Misure eseguibili:

Tensioni e correnti continue, tensioni e correnti alternate, resistenze, livelli.

### CARATTERISTICHE TECNICHE

**Tensione:** 1,5 V c.c.; 3-10-30-100-300-1000 V c.c. e c.a.

**Sensibilità:** 20.000 ohm/V c.c. e c.a.

**Correnti:** 100  $\mu$ A c.c. 1-10-100 mA; 1-5 A c.c. e c.a.

**Precisione:**  $\pm 1,5\%$  c.c.;  $\pm 2,5\%$  c.a.

**Resistenze:** 5 ohm  $\div$  10 Mohm in 3 gamme.

**Livelli:** da -10 a +52 dB.

**Accessori:** sonda AT, pinza amperometrica, astuccio di cuoio.



Fabbrica Apparecchiature per Comunicazioni Elettriche - Standard - S.p.A.

20158 Milano, Viale L. Bodio 33 - Tel. 37.72

# FACE STANDARD

# TECNICA ELETTRONICA SYSTEM

**MILANO**

VIA MOSCOVA, 40/7

TEL. 667.326 - 650.884



**ROMA**

VIA F. REDI, 3

TELEFONO 84.44.073

## NUOVO OSCILLOSCOPIO A LARGA BANDA MOD. 0336



### CARATTERISTICHE

#### AMPLIFICATORE VERTICALE

**Banda passante:** dalla cc a 7 MHz (3 dB).

**Sensibilità:** 20 mVpp/cm fino 1 MHz.  
50 mVpp/cm fino 7 MHz.

**Tempo di salita:** circa 50 n Sec.

**Divisore d'ingresso:** da 20 mV a 20 V/cm.

**Calibratore y:** calibratore DC.

**Resistenza d'ingr.:** 1 MOhm costante.

#### AMPLIFICATORE ORIZZONTALE

**Banda passante:** da 10 Hz a 500 kHz.

**Sensibilità:** 100 mVpp/cm.

**Espansione:** equival. 5 diametri.

**Asse tempi:** da 10 m Sec a 1  $\mu$  Sec/cm.

**Sincronismo:** interno  $\pm$ , esterno, rete.

**Asse Z:** soppress — 20 Vp.

**Tubo impiegato:** tipo 5UP1F (5 pollici)  
schermo piatto, alta luminosità.

**Valvole e diodi:** complessivamente n. 17.

**Dimensioni:** 19 x 28 x 39 cm.

#### Accessori a richiesta:

Probe divisore PD 366.

Probe rivelatore PR 366.

**PREZZO DI LISTINO TES L. 125.000 - Sconto ai rivenditori**

**Garanzia 12 mesi compreso tubo e valvole**



presenta la prestigiosa serie dei tester



### Dinotester

L'analizzatore dei domani  
Il primo analizzatore elettronico brevettato di nuova concezione realizzato in un formato tascabile - circuito elettronico con transistori ad effetto di campo - F.E.T. - dispositivi di protezione ed alimentazione autonoma a pile.

#### CARATTERISTICHE

**SCATOLA** bicolore beige in materiale plastico antiurto con pannello in urea e calotta « Cristallo » gran luce. Dimensioni mm 150 x 95 x 45. Peso g 670.

**QUADRANTE** a specchio antiparallasse con 4 scale a colori; indice a cottello; vite esterna per la correzione dello zero.

**COMMUTATORE** rotante per le varie inserzioni.

**STRUMENTO** Cl. 1,5 40 μA 2500 Ω, tipo a bobina mobile e magnete permanente.

**VOLTMETRO** in cc. a funzionamento elettronico (F.E.T.). Sensibilità 200 kΩ/V.

**VOLTMETRO** in ca. realizzato con 4 diodi al germanio collegati a ponte; campo nominale di frequenza da 20 Hz a 20 KHz. Sensibilità 20 KΩ/V.

**OHMMETRO** a funzionamento elettronico (F.E.T.) per la misura di resistenze da 0,2 Ω a 1000 MΩ; alimentazione con pile interne.

**CAPACIMETRO** balistico da 1000 pF a 5 F; alimentazione con pile interne.

**DISPOSITIVI** di protezione del circuito elettronico e dello strumento contro sovraccarichi per errate inserzioni.

**ALIMENTAZIONE** autonoma a pile (n. 1 pila al mercurio da 9 V).

**COMPONENTI:** boccole di contatto originali « Ediswan », resistenze a strato « Rosenthal » con precisione del ± 1%, diodi « Philips » della serie professionale, transistori ad effetto di campo originale americano.

**SEMICONDUITORI:** n. 4 diodi al germanio, n. 3 diodi al silicio, n. 1 transistori ad effetto di campo.

**CONSTRUZIONE** semiprofessionale a stato solido su piastra a circuito stampato.

**ACCESSORI IN DOTAZIONE:** astuccio, coppia puntali rosso-nero, puntale per 1 KV cc., pila al mercurio da 9 V. Istruzioni dettagliate per l'impiego.

#### PRESTAZIONI

A cc	7 portate	5	50	500 μA	-	5	50 mA	-	0,5	2,5 A
V cc	9 portate	0,1	0,5	1	5	10	50	100	500	1000 V (25 KV)*
V ca	6 portate	5	10	50	100	500	1000	500	1000 V	
Output in V BF	6 portate	5	10	50	100	500	1000	500	1000 V	
Output dB	6 portate	da	-10	a	+62	dB				
Ohmmetro	6 portate	1	10	100 KΩ	-	1	10	1000 MΩ		
Cap. balistico	6 portate	5	500	5000	50.000	500.000 μF	5	F		

\* mediante puntale alta tensione a richiesta A T. 25 KV.



### LAVAREDO 40.000 Ω/Vcc e ca 49 portate

Analizzatore universale, con dispositivi di protezione, ad alta sensibilità, destinato ai tecnici più esigenti. I circuiti in corrente alternata sono muniti di compensazione termica. I componenti di prima qualità uniti alla produzione di grande serie, garantiscono una realizzazione industriale di grande classe. Caratteristiche generali ed ingombro come mod. DINOTESTER



### AN - 660 - B 20.000 Ω/Vcc e ca 50 portate

Analizzatore di impiego universale indispensabile per tutte le misure di tensione, corrente, resistenza e capacità che si riscontrano nel campo RTV. La semplicità di manovra, la costruzione particolarmente robusta e i dispositivi di protezione, permettono l'impiego di questo strumento anche ai meno esperti. Caratteristiche generali ed ingombro come mod. DINOTESTER



(Brevettato)

Portate 46  
sensibilità

200 KΩ/V cc  
20 KΩ/V ca

A cc	30	300 μA	-	3	30	300 mA	-	3 A
A ca		300 μA	-	3	30	300 mA	-	3 A
V cc	420 mV	1,2	3	12	30	120	300	1200 V (3 KV)* (30 KV)*
V ca		1,2	3	12	30	120	300	1200 V (3 KV)*
Output in V BF		1,2	3	12	30	120	300	1200 V
Output in dB		da	-20	a	+62	dB		
Ohmmetro	20	200 KΩ	-	2	20	200 MΩ		
Cap. a reattanza	50.000	500.000 pF						
Cap. balistico	10	100	1000 μF					

\* mediante puntali alta tensione a richiesta A T. 3 KV e A T. 30 KV

A cc	50	500 μA	-	5	50 mA	-	0,5	2,5 A
A ca		500 μA	-	5	50 mA	-	0,5	2,5 A
V cc	300 mV	1,5	5	15	50	150	500	1500 V (25 KV)*
V ca		1,5	5	15	50	150	500	1500 V
Output in V BF		1,5	5	15	50	150	500	1500 V
Output in dB		da	-20	a	+66	dB		
Ohmmetro	10	100 KΩ	-	1	10	100 MΩ		
Cap. a reattanza	25.000	250.000 pF						
Cap. balistico	10	100	1000 μF					

\* mediante puntale alta tensione a richiesta A T. 25 KV

## Nuova versione U.S.I. per il controllo DINAMICO degli apparecchi radio e TV (brevettato)

I tre analizzatori sopra indicati sono ora disponibili in una nuova versione contraddistinta dalla sigla U.S.I. (Universal Signal Injector) che significa Iniettore di Segnali Universale. La versione U.S.I. è munita di due boccole supplementari cui fa capo il circuito elettronico costituito fondamentalmente da due generatori di segnali: il primo funzionante ad audio frequenza, il secondo a radio frequenza. Data la particolare forma d'onda impulsiva, ottenuta da un circuito del tipo ad oscillatore bloccato, ne risulta un segnale che contiene una vastissima gamma di frequenze armoniche che arrivano fino a 500 MHz. Il segnale in uscita, modulato in ampiezza, frequenza e fase, si ricava dalle apposite boccole mediante l'impiego dei puntali in dotazione. Il circuito è realizzato con le tecniche più progredite: piastra a circuito stampato e componenti a stato solido.

L'alimentazione è autonoma ed è data dalle stesse pile dell'ohmmetro. A titolo esemplificativo riportiamo qualche applicazione del nostro Iniettore di Segnali: controllo DINAMICO degli stadi audio e media frequenza, controllo DINAMICO degli stadi amplificatori a radio frequenza per la gamma delle onde Lunghe, Medie, Corte e Ultracorte a modulazione di frequenza; controllo DINAMICO dei canali VHF e UHF della televisione mediante segnali audio e video. Può essere inoltre vantaggiosamente impiegato nella riparazione di autoradio, registratori, amplificatori audio di ogni tipo, come modulatore e come oscillatore di nota per esercitazioni con l'alfabeto Morse.

#### MIGNONTESTER 300

analizzatore tascabile universale  
1-2 KΩ/Vcc-ca 29 portate  
il tester più economico nel mercato!

#### MIGNONTESTER 365

analizzatore tascabile ad alta sensibilità  
con dispositivo di protezione  
20 KΩ/Vcc 36 portate  
il più economico dei 20 KΩ/V

#### ELETTROTESTER VA - 32 - B

analizzatore universale per elettricisti  
con cercafase e fusibili di protezione

# FORMIDABILE !!



ACQUISTANDO IL 2°  
VOLUME DEL CATALOGO  
COMPONENTI ELETTRONICI

**G.B.C.**  
*Italiana*

## SETTORE H-Z COMPRENDETE:

HT trasformatori	Q microfoni
I pile e accumulatori	RA giradischi
K accessori autoradio	RC testine - cartucce
LC prodotti chimici	R puntine
LU utensili	S componenti per reg.
ME trasf. E.A.T. e bobine	SM scatole di montaggio
MG giochi - gruppi TV	TS strumenti di misura
MT trasformatori TV	US griglie e tele
NA antenne - centralini	Z amplificat. B.F.; HI-FI
O condensatori variabili	W ventilatori
P cuffie	

SARETE AUTOMATICAMENTE ABBONATI A « SPERIMENTARE »  
SINO ALLA FINE DEL 1968

RIEMPITE SUBITO L'ALLEGATO MODULO DI CC POSTALE E RICEVERETE:  
SUBITO LA RIVISTA SPERIMENTARE PIÙ GLI ARRETRATI  
ENTRO LA FINE DI APRILE IL CATALOGO G.B.C.

# NOVO Test

**BREVETTATO**

**MOD. TS 140 20.000  $\Omega/V$  in c.c.  
e 4.000  $\Omega/V$  in c.a.**

## 10 CAMPI DI MISURA 50 PORTATE

VOLT C.C.	8 portate	100 mV - 1 V - 3 V - 10 V - 30 V 100 V - 300 V - 1000 V
VOLT C.A.	7 portate	1,5 V - 15 V - 50 V - 150 V - 500 V 1500 V - 2500 V
AMP. C.C.	6 portate	50 $\mu A$ - 0,5 mA - 5 mA - 50 mA 500 mA - 5 A
AMP. C.A.	4 portate	250 $\mu A$ - 50 mA - 500 mA - 5 A
OHMS	6 portate	$\Omega \times 0,1$ - $\Omega \times 1$ - $\Omega \times 10$ - $\Omega \times 100$ $\Omega \times 1 K$ - $\Omega \times 10 K$
REATTANZA	1 portata	da 0 a 10 M $\Omega$
FREQUENZA	1 portata	da 0 a 50 Hz - da 0 a 500 Hz (condens. ester.)
VOLT USCITA	7 portate	1,5V (condens. ester.) - 15V - 50V 150 V - 500 V - 1500 V - 2500 V
DECIBEL	6 portate	da -10 dB a +70 dB
CAPACITA'	4 portate	da 0 a 0,5 $\mu F$ (aliment. rete) da 0 a 50 $\mu F$ - da 0 a 500 $\mu F$ - da 0 a 500 $\mu F$ (alimentaz. batteria)

**MOD. TS 160 40.000  $\Omega/V$  in c.c.  
e 4.000  $\Omega/V$  in c.a.**

## 10 CAMPI DI MISURA 48 PORTATE

VOLT C.C. 8 portate: 150 mV - 1 V - 1,5 V - 5 V - 30 V - 50 V - 250 V - 1000 V • VOLT C.A. 6 portate: 1,5 V - 15 V - 50 V - 300 V - 500 V - 2500 V • AMP. C.C. 7 portate: 25  $\mu A$  - 50  $\mu A$  - 0,5 mA - 5 mA - 50 mA - 500 mA - 5 A • AMP. C.A. 4 portate: 250  $\mu A$  - 50 mA - 500 mA - 5 A • OHMS 6 portate:  $\Omega \times 0,1$  -  $\Omega \times 1$  -  $\Omega \times 10$  -  $\Omega \times 100$  -  $\Omega \times 1 K$  -  $\Omega \times 10 K$  (campo di misura da 0 a 100 M $\Omega$ ) • REATTANZA 1 portata: da 0 a 10 M $\Omega$  • FREQUENZA 1 portata: da 0 a 50 Hz - da 0 a 500 Hz (condensatore esterno) • VOLT USCITA 6 portate: 1,5 V (condens. esterno) 15 V - 50 V - 300 V - 500 V - 2500 V • DECIBEL 5 portate: da -10 dB a +70 dB • CAPACITA' 4 portate: da 0 a 0,5  $\mu F$  (aliment. rete) da 0 a 50  $\mu F$  - da 0 a 500  $\mu F$  - da 0 a 5000  $\mu F$  (alimentazione batteria interna). Protezione elettronica del galvanometro Scala a specchio, sviluppo mm 115, graduazione in 5 colori.

# ECCEZIONALE!!!

CON CERTIFICATO DI GARANZIA

*Cassinelli & C.*



VIA GRADISCA, 4 - TEL. 30 52 41 - 30 52 47  
20151 MILANO



**IN VENDITA PRESSO  
TUTTI I MAGAZZINI DI  
MATERIALE ELETTRICO  
E RADIO-TV**

MOD. TS 140  
L. 10.800  
MOD. TS 160  
L. 12.500

**UNA GRANDE SCALA IN UN PICCOLO TESTER**

### ACCESSORI FORNITI A RICHIESTA

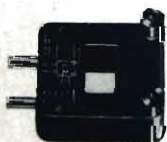
RIDUTTORE PER LA MISURA  
DELLA CORRENTE ALTERNATA  
Mod. TA6/N  
portate 25 A - 50 A - 100 A - 200 A

DERIVATORI PER LA MISURA  
DELLA CORRENTE CONTINUA  
Mod. SH/30 portate 30 A  
Mod. SH/150 portate 150 A

PUNTALE PER LA MISURA  
DELL'ALTA TENSIONE  
Mod. VCT/N port. 25.000 V c.c.

TERMOMETRO A CONTATTO  
PER LA MISURA ISTANTANEA  
DELLA TEMPERATURA  
Mod. T1/N  
campo di misura da -25° +250°

CELLULA FOTOELETTRICA  
PER LA MISURA  
DEL GRADO DI ILLUMINAMENTO  
Mod. L1/N  
campo di misura da 0 a 20.000 Lux



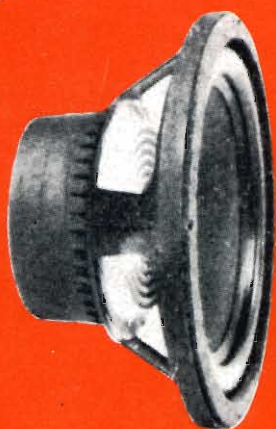
**BREVETTATO**

franco ns. stabilimento  
DEPOSITI IN ITALIA:

- BARI - Biagio Grimaldi  
Via Pasubio 116
- BOLOGNA - P.I. Sibani Attilio  
Via Zanardi 2/10
- CAGLIARI - Pomata Bruno  
Via Logudoro 20
- CATANIA - Cav. Buttà Leonardo  
Via Ospizio dei Ciechi 32
- FIRENZE - Dr. Alberto Tiranti  
Via Frà Bartolommeo 38
- GENOVA - P.I. Conte Luigi  
Via P. Salvago 18
- MILANO - Presso ns. sede  
Via Gradisca 4
- NAPOLI - Cesarano Vincenzo  
Via Strettola S. Anna alle Paludi 62
- PESCARA - P.I. Accorsi Giuseppe  
Via Osento 25
- ROMA - Tardini di E. Cereda e C.  
Via Amatrice 15
- TORINO - Rodolfo e Dr. Bruno Pomè  
C.so D. degli Abruzzi 58 bis



# ALTOPARLANTI AD ALTA FEDELITÀ



# RCF

**RICHIEDETE LISTINI  
E CATALOGHI  
ALLA RCF  
MILANO  
VIA GIOTTO, 15  
TEL. 468.909  
REGGIO EMILIA  
VIA COL DI LANA, 44  
TEL. 39.265**

n.  
G.B.C  
TS/3140

**PRESTEL**



**lo strumento indispensabile per  
il tecnico e l'installatore tv  
il misuratore  
di campo**

Indispensabile per:  
Installazioni di antenne - Impianti collettivi centralizzati - Ricerca del segnale utile in zone critiche - Controllo resa materiali e antenne.

**PRESTEL**

s.r.l. - C.so Sempione, 48 - 20154 - MILANO

**Il misuratore di campo può essere acquistato presso tutti i punti di vendita dell'organizzazione G. B. C. in Italia.**



In copertina  
Fiera di Milano:  
mostra d'avanguardia

# Sperimentare

Editore J.C.E.

Direttore responsabile: ANTONIO MARIZZOLI

Consulente e realizzatore: GIANNI BRAZIOLI

Rivista mensile di tecnica elettronica  
e fotografica, di elettrotecnica, chimica  
ed altre scienze applicate.

Direzione, Redazione, Pubblicità:  
Viale Matteotti, 66  
20092 Cinisello Balsamo - Milano  
Tel. 92.81.801

Amministrazione:  
Via V. Monti, 15 - 20123 Milano

Autorizzazione alla pubblicazione:  
Tribunale di Milano  
numero 392-66 del 4 novembre 1966

Stampa: S.Ti.E.M. - 20097 San Donato Milanese

Concessionario esclusivo  
per la diffusione in Italia e all'Estero: SODIP  
Via Zuretti, 25 - 20125 Milano - Tel. 68.84.251

Spedizione in abbonamento postale gruppo III

Prezzo della rivista L. 350  
Numero arretrato L. 700  
Abbonamento annuo L. 3.500  
per l'Estero L. 5.000

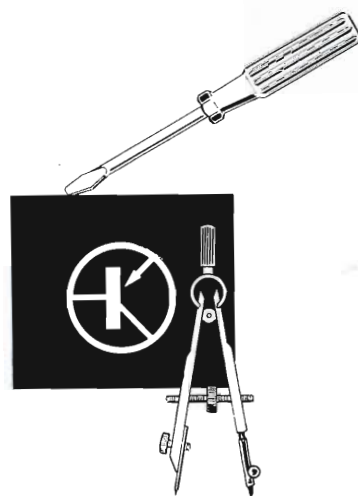
I versamenti vanno indirizzati a:  
Sperimentare

Via V. Monti, 15 - 20123 Milano  
mediante emissione di assegno circolare,  
cartolina vaglia o utilizzando  
il c/c postale numero 3/2204.  
Per i cambi d'indirizzo,  
allegare alla comunicazione l'importo  
di L. 300, anche in francobolli,  
e indicare insieme al nuovo  
anche il vecchio indirizzo.

© Tutti i diritti di riproduzione o traduzione  
degli articoli pubblicati sono riservati.

## SOMMARIO

Questo mese parliamo di . . . . .	pag. 216
Sperivac: calcolatore analogico . . . . .	» 218
Indicatore del livello di potenza . . . . .	» 223
Un alimentatore poco costoso . . . . .	» 227
Lo scaricabatteria . . . . .	» 230
Voltmetro elettronico . . . . .	» 232
AMT 6: amplificatore HI-FI . . . . .	» 237
La lampada « Gadget » . . . . .	» 243
Stroboscopio elettronico . . . . .	» 245
Variatore di velocità per trenini . . . . .	» 247
La chimica delle sostanze fotosensibili . . . . .	» 249
Perchè non funzionano certi vostri montaggi? . . . . .	» 254
Come calcolare le bobine per alta frequenza . . . . .	» 259
Zoom: contagiri acustico . . . . .	» 264
Microfotografie alla portata di tutti . . . . .	» 269
Ricevitore per filodiffusione ELA 43-01 . . . . .	» 272
Equivalenze dei semiconduttori . . . . .	» 275



## questo mese parliamo di... ...previsioni più o meno azzeccate!

Il pino secolare che spinge i suoi rami fino alla finestra del mio studio non è più coperto di neve; l'inverno è finalmente terminato.

Sono passati molti mesi da quando vi offrii le mie « previsioni »: eravamo allora in settembre. Ricordate?

Vi invitai, amici lettori, ad un simpatico giochetto: scommettere con me sulle principali novità che l'elettronica avrebbe scaturito nella stagione 1967-68. Vi dissi che i miei assunti dovevano esser verificati nel settembre del '68: ma già da oggi, anche se siamo solo tra l'inverno e la primavera, possiamo segnare una crocetta « strike » su alcuni argomenti.

Il primo, è l'adozione dei circuiti integrati nei ricevitori tascabili in vendita al pubblico. La Philips, pubblicizza già da mesi il suo interessante IC-2000, il miniricevitore « monolitico » costruito attorno a due ICS. Sony ed Hitachi hanno introdotto in Italia i loro « ICS-Receiver ». Anche la teutonica KTS ha lanciato il proprio bravo « scatolino » dall'audio integrato. Uditte, uditte: i RUSSI, signori, proprio loro, hanno lanciato in Europa un ICS-RECEIVER! Ne parleremo il mese venturo.

Ma siamo solo all'inizio: ne vedremo delle belle, presto.

È poi venuto alla luce il microscopico televisore di cui vi dicevo, quello che avrebbe fatto concorrenza persino ai prodotti Giapponesi. Secondo le mie previsioni, è nato in Inghilterra, presso la Sinclair Radionics di Cambridge.

È un vero peccato che non possa illustrare qui il magnifico « tre pollici ». È un « cosetto » che sta nel palmo della mano: immaginate due pacchetti di sigarette sovrapposti.

Malgrado le sue dimensioni, il « Micro-TV » (mai nome fu maggiormente azzeccato) riceve i programmi VHF ed UHF a sintonia continua, ed è dotato di alimentazione completamente entrocontenuta!

L'amplificatore video di questo televisore è tanto sensibile, che l'immagine ha già un eccellente dettaglio **pur senza alcuna antenna esterna**. Signori Giapponesi? Ehi, signori!? Cosa fate? Siete stati presi in contropiede? Eh, è un demone questo signor Sinclair, no? Beh, abbiate pazienza, voi siete abituati a « darle », ma qualche volta, è anche necessario incassare!

L'altoparlante di cui vi dissi, amici, ed il frigorifero a semiconduttori per cui ho rischiato cause ed ho ricevuto minacce (che dannato lavoro, questo mio!) riposano con il registratore TV a basso costo.

Fino a quando? Mah, io direi fino a Settembre, ma se uscissero prima, non mancherò di dirvelo.

Bene: adesso metto la barba finta, gli occhiali neri, la parrucca e l'impermeabile bianco di stile militare, e gatton-gattone, me ne vado ad origliare al più vicino laboratorio sperimentale: chissà? Forse avrò conferma di certe mie deduzioni...

Ciao, gente!

**g. b.**

# Misuratore di campo mod. **EP 597**

- Ricezione delle portanti video e suono
- Un rilevatore interno AM-FM permette l'ascolto del suono tramite altoparlante incorporato
- Calibrazione in dB



Prezzo di Listino L. 160.000

**Campo di frequenza VHF:** tutti i canali TV italiani o CCIR. Un verniero consente di sintonizzarsi sia sulla portante video che sulla portante suono.

**Campo di frequenza FM:** 88 ÷ 100 MHz.

**Campo di frequenza UHF:** continua da 470 a 860 MHz.

**Precisione di frequenza nella gamma UHF:** ± 3%.

**Campo di misura VHF e UHF:** 10 µV ÷ 30 mV in 6 scatti di 10 dB. Con l'inserzione di un attenuatore da 10 dB, fornito in dotazione, il campo può essere esteso fino a 100 mV.

**Precisione:** ± 3 dB in VHF e FM; ± 6 dB in UHF.

**Impedenza di ingresso:** dissimmetrica 75 Ω ± 20%. L'impedenza di ingresso può essere portata a 300 Ω simmetrica inserendo il traslatore 75/300 Ω, fornito in dotazione: in questo caso il valore letto sullo strumento deve essere raddoppiato.

**Alimentazione:** 4 pile da 4,5 V.

**Autonomia:** circa 100 ore per un funzionamento intermittente.

**U N A O H M**



della START S.p.A.

STRUMENTI DI MISURA E DI CONTROLLO ELETTRONICI □ ELETTRONICA PROFESSIONALE

□ Stabilimento e Amministrazione: 20068 Peschiera Borromeo - Plasticopoli - (Milano) □ Telefono: 9060424/425/426 □

# Sperivac: UN CALCOL

## che **tutti** possono realizzare

Qualche mese addietro, in un nostro Editoriale di testa (Cfr. « Parliamo di progetti impossibili ») citammo i « regoli calcolatori elettronici »: delle particolari macchine elettriche molto semplici, che consentono l'impostazione di vari calcoli e la soluzione di diversi problemi algebrici.

Il semplice accenno, suscitò una « valanga » di commenti e di richieste di ulteriori dettagli da parte dei lettori-studenti, e di non pochi lettori-insegnanti. Ci siamo così decisi a parlare dell'argomento non solo in linea generale, offrendo un semplice « resumé » di tali macchine, ma addirittura a pubblicare un progetto completo di « minicalcolatore » che ora segue, per la soddisfazione di chi ama le scienze esatte (premio a chi ci spiega quali sono le scienze « inesatte »: ma questo è un'altro argomento — sic!).

Abbiamo chiamato il piccolo calcolatore analogico qui descritto « SPERIVAC » unendo la radicale della nostra testata, con la desinenza in « Vac » che i grandi Costruttori usano per i loro elaboratori di dati: vedi « Ramac, Univac », ecc. ecc.

L'unica affinità tra quei colossi e la nostra piccola realizzazione, è però nel nome... e ben alla lontana, nell'impiego, perchè tecnicamente non sussiste alcuna analogia.

La Sperivac, infatti, è un sistema elettroalgebrico più che semplificato, impiegante solo mezza dozzina di parti, quindi, almeno sul piano costruttivo, accessibile a tutti.

Basilarmente, la « macchina » è un ponte di Wheatstone, il suo schema di principio appare nella figura 1.

Come si sa, in un circuito del genere, le correnti ed i valori di resistenza hanno immediate analogie algebriche: infatti, perchè l'indicatore « M » non sia attraversato da alcuna corrente, e resti sullo zero, il rapporto fra R1, R2, R3 e R4 deve essere il seguente:

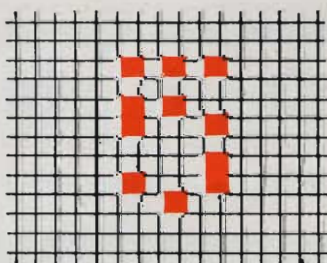
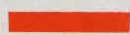
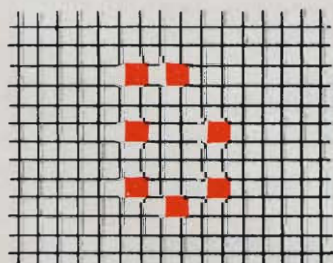
$$\frac{R1}{R2} = \frac{R3}{R4}$$

Per esempio, essendo R2 eguale a 10 Ω, R3 a 20 Ω, ed R4 a 30 Ω, ed essendo R1 incognita, potremo scoprire il valore come segue:

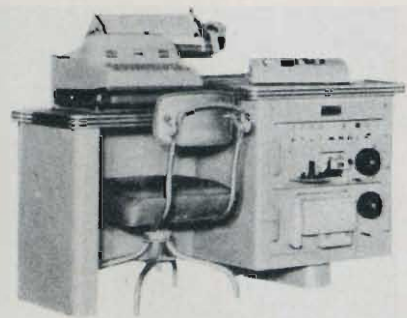
$$R1 = \frac{R2 \cdot R3}{R4} = \frac{10 \cdot 20}{30} = 6,67 \Omega$$

La **costanza** di comportamento e di relazioni fra correnti e resistenze che è la caratteristica di base del ponte di Wheatstone, è generalmente impiegata per determinare con assoluta precisione il valore di una resistenza incognita: infatti, negli apparecchi commerciali che impiegano questo circuito, le scale del pannello sono calibrate in valori resistivi, per dare direttamente una misura numerica del pezzo in esame.

Se invece noi usiamo un ponte con tutti e quattro gli elementi (bracci) variabili, e non calibriamo le scale dei medesimi in Ω, ma in numeri arabi, sarà facile poter moltiplicare, dividere, sottrarre, sommare decine unità, centinaia, o ciò che desideriamo: la **analogia** tra le correnti che scorrono nel ponte, ed i risultati numerici ricavabili sulle scale, ci darà comunque dei precisi risultati.



# ALTORE ANALOGICO



Vediamo ora il circuito elettrico della « Sperivac »: appare nella figura 2.

La derivazione di questo schema da quello della figura 1, è evidente: i bracci del ponte sono potenziometrici, ed è stato aggiunto un controllo di azzeramento a pulsanti: la sostanza, però, è perfettamente identica.

Una pila da 3 V. (B) alimenta il sistema, ed è da notare che l'indicatore « M » ha una bassa sensibilità: appena 1 mA; è quindi economico e robusto.

I quattro potenziometri che costituiscono il ponte, devono essere di ottima qualità e precisione meccanica, a filo, naturalmente: quelli G.B.C. elencati nei « materiali » in calce all'articolo, costituiscono un efficace esempio di parti di qualità a prezzo moderato; vorremmo sconsigliare ai lettori l'impiego di altro genere di parti, ed almeno per questo progetto vorremmo sconsigliare segnatamente l'uso di potenziometri raccoglietici surplus, dalle caratteristiche non ben chiare.

La formuletta esposta in precedenza, ovvero

$$R1 = \frac{R2 \cdot R3}{R4}$$

può essere impiegata per risolvere la maggioranza dei problemi impostabili sulla nostra macchina.

Per esempio, volendo moltiplicare 32 per 36, si può regolare la scala di R2 fino a che l'indice non è sul 32, e la scala di R3 fino a che l'indice non è sul 36.

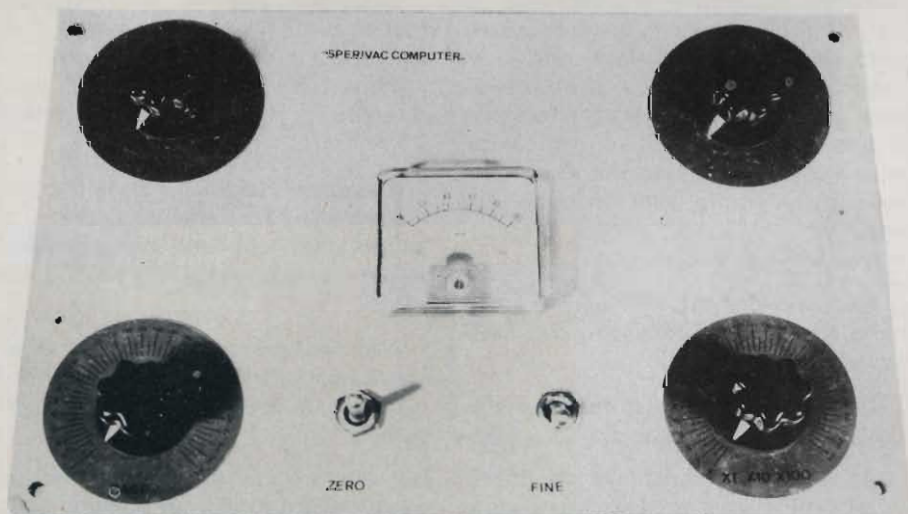
**Chi ha un minimo di preparazione matematica, o una semplice disposizione per le scienze esatte, da questo semplice calcolatore analogico potrà ricavare molte soddisfazioni.**

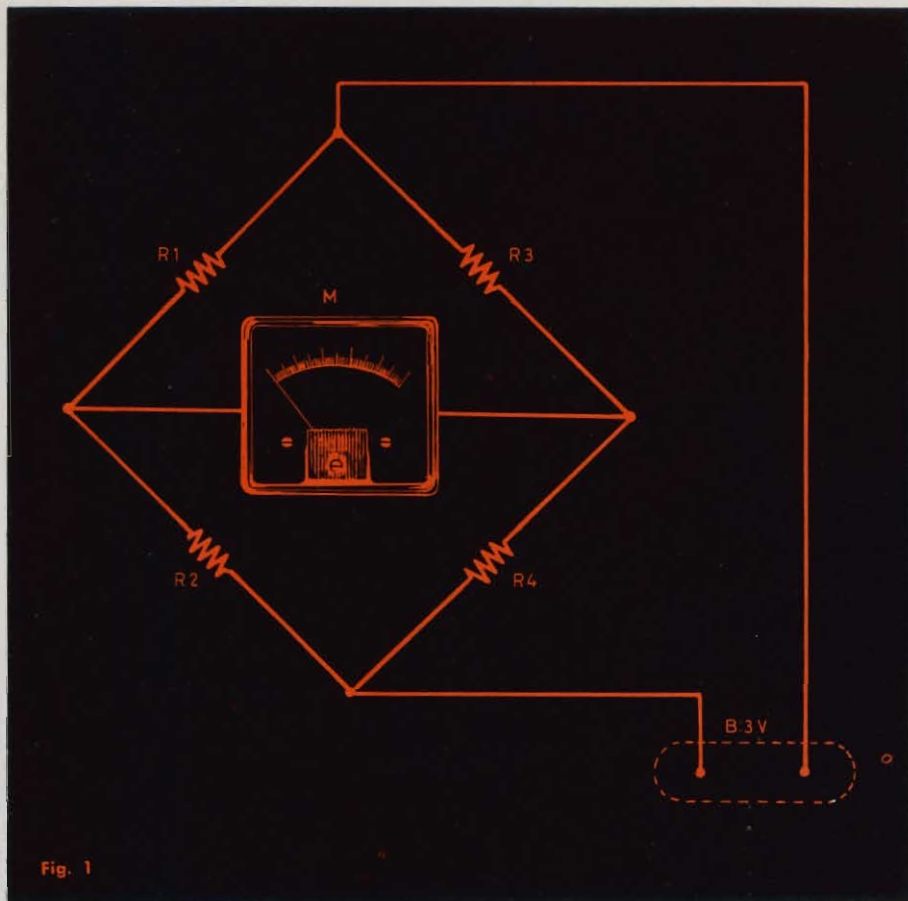
**La macchina permette l'impostazione di problemi anche piuttosto complessi, ed offre delle soluzioni ottimamente approssimate. Per esempio, l'estrazione di una radice quadrata o cubica, il calcolo delle tensioni o delle correnti secondo la legge di ohm, e simili operazioni. Ovviamente, la « Sperivac » moltiplica, divide, somma, sottrae... come le macchine assai più complicate.**

Il risultato lo ricaveremo sulla scala di R1, ma sarà necessario regolare prima anche R4 per quel multiplo di 10 che consenta di ottenere la « risposta » nella scala prevista.

In questo caso, ad occhio e croce, si può regolare R4 su 100. Ora, per avere il risultato dell'operazione impostata, si può chiudere l'interruttore S1, e regolare R1 di quel tanto che

azzeri l'indicatore. L'indicazione, a questo punto, è già presente, ma per ottenere una migliore precisione, è necessario chiudere anche S2 e regolare nuovamente R1 per un azzeramento davvero perfetto. Quando la lancetta di « M » taglia esattamente il riferimento « zero » il risultato è... pronto: vedremo infatti che R1 indica 11,5. Sbagliato? No, perchè l'indicazione deve essere moltiplicata per





cento, avendo noi assegnato questo multiplo tramite R4: quindi, il risultato reale sarà 1.150.

Se ora volete controllare il risultato a mano, moltiplicate 32 per 36: riceverete 1152, una cifra **leggermente** diversa dal risultato ottenuto « a macchina ». La differenza, però, due unità, rientra nella « tolleranza » che è impossibile eliminare, in un calcolatore semplice come questo. D'altronde, se per il calcolo ora detto si fosse impiegato un regolo calcolatore, anche un modello molto grande e costoso, l'errore sarebbe di certo stato superiore: il che dimostra i limiti e l'utilità del nostro calcolatore: esso serve come un regolo da studio, pur essendo più « programmabile » ed avendo maggiori possibilità di elaborazione.

Vediamo ora qualche altro problemino che può essere risolto con l'aiuto della macchina.

Un esempio nel nostro campo preferito; l'elettronica.

Abbiamo una resistenza da 30 Ω, ed ai capi di essa si rileva una caduta

di tensione pari a 40 V. Ora, quale sarà la corrente che circola nella resistenza?

Soluzione teorica: secondo la legge di Ohm, si può ricavare la corrente dividendo la tensione per la resistenza, ovvero:

$$I = \frac{V}{R}$$

Soluzione pratica, alla macchina: Portiamo l'indice del quadrante di R3 su 40, e l'indice di R2 su 10, nonché l'indice di R4 su 30. Ricaveremo, come di solito, il risultato sul quadrante di R1.

Ruotando l'indice corrispondente, noteremo che l'azzeramento perfetto, ottenuto come abbiamo detto poc'anzi, avviene al valore di 13,3. 13,3A? Sbagliato!

No, non vi è errore, perchè noi abbiamo portato R2 su DIECI, quindi il responso è DIECI volte quello nominale.

Dividendo per dieci (non occorre per questa operazione... un secondo calco-

latore — sic!) avremo il valore di 1,33: quello reale, sia pure con una approssimazione del 2%, inevitabile.

Altro problemino « elettronico ».

Abbiamo la medesima resistenza, ma stavolta ci interessa sapere la **potenza** dissipata, dato che dobbiamo sostituirla.

Soluzione teorica:

$$P = V \cdot I$$

Occorre quindi compiere una moltiplicazione, a differenza dal problema precedente, ove occorreva **dividere**.

Soluzione pratica, alla macchina:

Abbiamo già fissato il valore di tensione durante l'operazione precedente, sul quadrante di R3. Non occorre spostare questa scala.

Fisseremo invece il valore della corrente (1,33) su R2, ma per conseguire una migliore precisione, lo fissiamo « per dieci » ovvero come 13,3. Di conseguenza, porteremo il quadrante di R4 su 100.

Aggiusteremo poi R1 per ottenere la risposta: l'azzeramento di « M » avverrà quando R1 indica 5.

Il lettore dotato di un pochino di... « occhio » noterà che la potenza è manifestamente errata; allora?

Semplice; dato che noi avevamo moltiplicato per dieci nell'impostare la corrente (13,3), e poi diviso per 100 mediante R4, il valore reale sarà **dieci** volte quello ottenuto, ovvero 50. Considerando il solito scarto, la soluzione è esatta.

Dall'elettronica, torniamo ora a precipizio alla matematica.

Un calcolo molto semplice, di uso comune; proviamo a ricavare il quadrato di un tal numero: poniamo, 35.

Per programmare la macchina, imposteremo di 35 sia sul quadrante di R2, sia sul quadrante di R3. Naturalmente, dovremo anche portare R4 a cento, per le ragioni dette.

Azzerando, scopriremo che il risultato su R1 è pari a 12,2. Come di solito, moltiplicheremo la cifra per 100 ad eliminare la divisione ottenuta mediante R4: ed allora 12,2 per 100, uguale 1.220. Anche in questo caso,



l'accuratezza di misura può essere definita sufficiente dato che il calcolo manuale dà il valore di 1225. Un problema perfettamente contrario al precedente: ricaviamo la radice quadrata di 20.

Questa è già una operazione... «difficilotta»: ma presa una certa confidenza con lo Sperivac, simili calcoli diverranno familiari e basterà una breve frazione di minuto per giungere alla soluzione.

Dunque: per la radice quadra, imposteremo il numero su R1, quindi questo avrà l'indice posto su 20.

Porremo poi R2 su 50 ed R3 su 50, identicamente.

R4, come di solito, andrà regolato su 100.

Ora, per leggere il risultato, sarà necessario chiudere S2 e regolare alternativamente R2 ed R3 sin che l'indicatore non si azzeri.

Avvenuto l'azzeramento, il valore della scala di R2 sarà eguale a quello di R3, ed il numero risultante, diviso per 10, sarà la risposta.

È da notare, che abbiamo impostato il 50 sui due potenziometri perchè 5 è la radice quadra di 25, quindi un numero analogo deve essere pari alla radice quadra di 20. Il fatto di sistemare R2 ed R3 al 50 evita una ricerca lunga e noiosa.

Identicamente agli esempi ora citati, si possono risolvere operazioni e problemi d'ogni genere e nelle più diverse discipline: vogliamo ad esempio sapere quanti chilometri ha percorso in un minuto un'auto che corre a cento chilometri all'ora? Vogliamo sapere il valore cumulativo di due resistenze connesse in serie, o in parallelo? Vogliamo dare a nostro figlio una dimostrazione di calcolo «elettronico» risolvendo il suo problema che suona:

« Se un contadino ha cento uova, e vendendone cinque ricava L. 100, quanto ricaverà vendendole tutte allo stesso prezzo? ».

In tutti questi casi, la programmazione dei quattro quadranti disponibili risolverà... «semiautomaticamente» il quiz.

Il lettore fatto esperto dalla soluzione

di queste operazioni non del tutto complicate, potrà in seguito accedere ai più ardui problemi, come estrarre una radice cubica, verificare le più ardue equivalenze, risolvere delle interessanti equazioni. Lasciamo ora la parte teoria e programmazione: ovviamente, nel testo di un solo articolo è impossibile aggiungere altro: e qualsiasi cosa si dicesse, sarebbe pur sempre poco per chi ignora i principi fondamentali dell'algebra e troppo per chi ne è edotto.

Quindi passiamo alla «meccanica» del calcolatore; non v'è molto da dire, data la semplicità dell'assieme, ma alcune considerazioni e molti piccoli suggerimenti forse faciliteranno la felice esecuzione di una copia dello SPERIVAC da parte del lettore interessato.

Il pannello del nostro prototipo si

vede nella fotografia: la disposizione dei potenziometri R1, R2, R3 e R4, è agli angoli del rettangolo di bachelite verniciata impiegato come base generale.

L'indicatore «M» che rivela l'azzeramento, è al centro; sotto la scala di questo sono fissati gli interruttori S1 ed S2.

Il lettore che disponesse di un rettangolo di Masonite o di legno, può utilizzarlo al posto della bachelite detta: forse con un minore effetto estetico, ma senza per altro alcun svantaggio funzionale.

È da notare, che gli indicatori D'Arsonval (il genere cui appartengono tutti i moderni milliamperometri) necessitano di un azzeramento meccanico relativo all'assetto di montaggio.

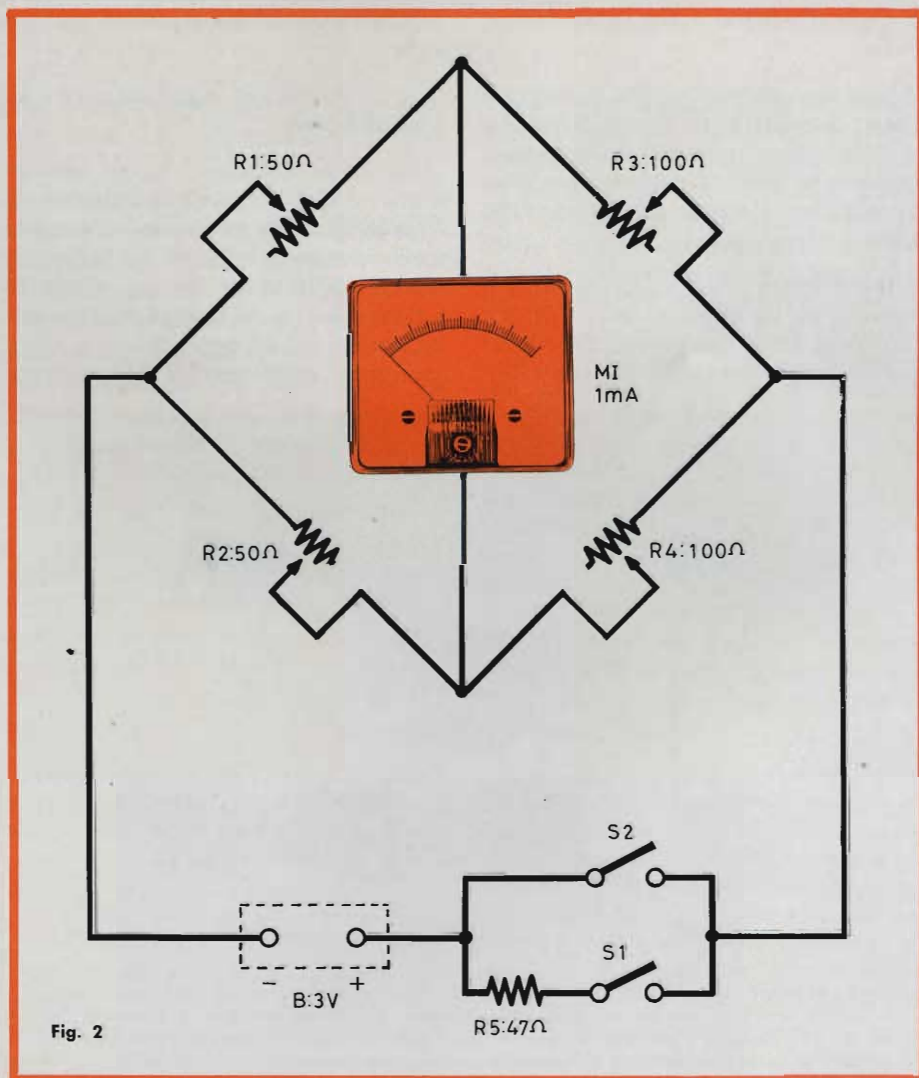
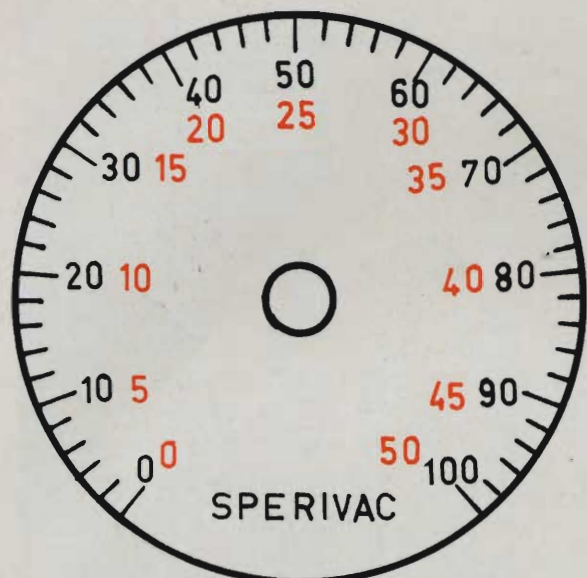


Fig. 2



In altre parole, il loro indice, se è regolato per restare a zero nella posizione orizzontale, può risultare più o meno scostato dal riferimento se s'inclina lo strumento o lo si pone in verticale.

Sarà quindi necessario, a seconda che si preveda la posizione orizzontale, verticale o inclinata del pannello, regolare la vitina di azzeramento meccanico che si scorge al centro della scala.

Un discorso a parte, di particolare importanza, deve essere fatto a proposito delle scale dei potenziometri: da esse dipende l'attendibilità delle misu-

re e dei risultati, quindi abbiamo ritenuto nocivo lasciare al lettore la responsabilità di tracciarle in proprio, ed abbiamo preferito disegnarne una che naturalmente andrà ricopiata quattro volte.

In tal modo, chi legge, non avrà alcuna difficoltà.

Per le applicazioni... future, da farsi una volta presa piena confidenza con il calcolatore, è da notare che nelle scale relative ad R1 ed R2, ogni divisione corrisponde ad un valore di 5  $\Omega$ , con un fondo scala di 50  $\Omega$ , mentre per R3 ed R4 ogni divisione corrisponde ad un valore di 2  $\Omega$ , ogni grup-

po di cinque a 10  $\Omega$  ed il fondo scala a 50  $\Omega$ .

Per tale ragione la scala è doppia, oltre che per una migliore integrazione mentale delle funzioni.

Una programmazione precisa della macchina, porta a dei risultati molto più precisi, ed una programmazione precisa può essere ottenuta solo se gli indici delle manopole sono precisamente sovrapposti alle divisioni della scala.

È quindi indispensabile impiegare degli indici che non diano luogo ad errori di sorta, dei modelli professionali ad asta munita di traguardo: i migliori odiernamente reperibili sono elencati nel nuovo catalogo G.B.C. alle voci F/500 e seguenti.

Fra i vari modelli disponibili, consigliamo il tipo F/512, davvero adatto a questo impiego.

Montando le manopole sugli alberini dei potenziometri, è necessario che le viti siano serrate con forza, in modo da evitare futuri, anche minimi slittamenti, e soprattutto è necessario che il traguardo delle aste coincida alla perfezione con l'inizio ed il termine delle scale.

Quando avrete fissato al loro posto S1 ed S2, la pila, ed avrete eseguito i pochi collegamenti necessari, sarete pronti a calcolare: quale sarà la vostra prima avventura nel campo della elaborazione algebrica?

Lasciamo a voi la scelta, amici lettori: buon divertimento!

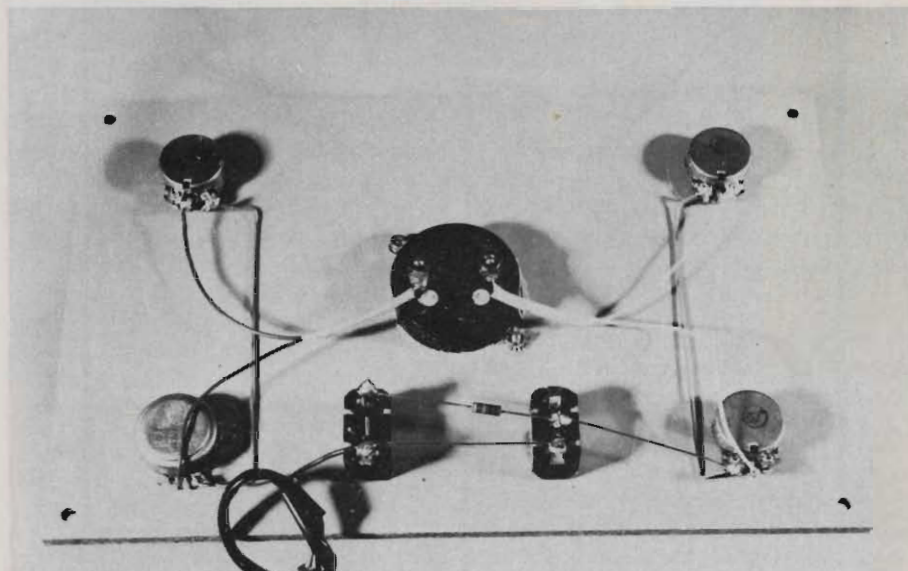
#### I MATERIALI

- B : pila da 3 V di buona capacità
- M1: milliamperometro da 1 mA fondo scala
- R1 : potenziometro lineare a filo da 50  $\Omega$
- R2 : come R1
- R3 : potenziometro a filo lineare da 100  $\Omega$
- R4 : come R3
- R5 : resistore fisso da 47  $\Omega$  - 1/2 W - 2%
- S1 : interruttore unipolare
- S2 : come S1

Numero di catalogo G.B.C.

1/726-1  
TS/480  
DP/2140  
—  
DP/2140  
—  
DR/250  
GL/1430  
—

Occorrono inoltre: Un pannello Teystone, quattro manopole professionali a indice e traguardo F/512, viti, minuterie diverse, filo e stagno.



Vista posteriore del pannello dello « Sperivac ». Si nota ogni pezzo ed ogni connessione; il cavetto arrotolato che spunta dalla parte inferiore, è l'attacco alla pila di alimentazione. In alto alla pagina è riprodotta al naturale una scala che andrà ricopiata quattro volte per ottenere le scale che andranno fissate sul pannello del calcolatore.

# INDICATORE DEL LIVELLO DI POTENZA



**In un impianto di amplificazione, specie se munito di altoparlanti di una certa classe, e quindi di costo relativamente elevato, spesso si supera — sia pure involontariamente — la potenza massima che l'impianto di riproduzione è in grado di sopportare, con grave danno agli effetti dell'integrità di quest'ultimo. Il dispositivo che qui descriviamo serve appunto per evitare questo pericolo.**

Ogni altoparlante è munito di una parte mobile, costituita in genere da una bobina solidale con un cono o con una membrana, le cui vibrazioni possono avere un'ampiezza massima, oltre la quale tale parte viene deteriorata irrimediabilmente.

Tutti sappiamo che le vibrazioni della bobina mobile sono dovute ai fenomeni di natura magnetica che si sviluppano a causa delle relazioni che intercorrono tra il campo magnetico avente una polarità ed un'intensità costante, dovuto al magnete permanente, ed il campo magnetico di polarità ed intensità variabile prodotto dalla bobina mobile a causa delle correnti foniche che in essa scorrono. Inoltre, dal momento che l'intensità delle suddette correnti foniche varia col variare del segnale, ossia della tensione disponibile ai capi del secondario del trasformatore di uscita, è assai facile stabilire quale sia l'escursione massima che la bobina mobile può compiere, esprimendola in watt di potenza.

Questo è il motivo per il quale per ciascun modello di altoparlante che viene messo in commercio, la fabbrica dichiara — tra le altre caratteristiche riferite alle dimensioni ed alla curva di responso — la massima potenza che può essere ad esso appli-

cata. Tale potenza — beninteso — non rappresenta il valore della potenza acustica che il trasduttore è in grado di erogare, bensì la massima potenza che può essere fornita dall'amplificatore cui esso fa capo. Supponiamo a titolo di esempio di disporre di un amplificatore avente una potenza massima di uscita di 10 W, e che ad esso venga applicato un altoparlante da 10 W. In tali condizioni, è ovvio che sviluppando tutta la potenza consentita dall'amplificatore, si otterranno forse dei suoni assordanti, compatibilmente con il volume del locale di ascolto, e con la distanza tra chi ascolta e l'altoparlante: tuttavia, non vengono certamente superati quei limiti di sicurezza che stabiliscono l'ampiezza massima delle escursioni della bobina mobile.

Supponiamo invece che al medesimo amplificatore venga applicato un altoparlante della potenza di 5 W. In questo secondo caso, è del tutto intuitivo che la potenza dell'amplificatore può essere sfruttata soltanto al 50%. Oltre tale valore, le vibrazioni della bobina mobile possono aumentare di ampiezza a tal punto, da compromettere l'integrità del centratore, della stessa bobina, e persino del cono.

Ciò che ora occorre considerare è che il valore della potenza di uscita dipende principalmente dalla posizione del controllo di volume, il quale non può essere calibrato in watt di uscita. Infatti, la potenza di uscita non può essere costante per ogni posizione del controllo di volume, in quanto dipende a sua volta dall'esecuzione orchestrale. Ad esempio, può accadere che un brano abbia dei passaggi in sordina, per i quali è ammissibile una posizione del controllo di volume tale da portare l'amplificazione media oltre il massimo consentito, senza che la potenza di uscita superi il valore critico. Se però improvvisamente l'orchestra esegue un « fortissimo », i relativi suoni sviluppano in uscita una potenza superiore a quella che l'altoparlante è in grado di sopportare, col rischio quindi di danneggiarlo gravemente.

Vediamo ora cosa può accadere se l'amplificatore è munito di più di un altoparlante. Ad un amplificatore da 10 W possono essere applicati due altoparlanti da 5 W ciascuno, collegati tra loro in serie o in parallelo, a seconda delle esigenze relative alle impedenze in gioco. In tali condizioni, si rientra nel caso che abbiamo considerato per primo. Esistono però dei casi in cui l'altoparlante o gli altopar-

lanti supplementari sono collegati in modo da consentirne l'inserimento o l'esclusione, mediante un gioco di commutazione. Se questo è il caso, è chiaro che le condizioni di sicurezza sussistono solo quando tutti gli altoparlanti sono collegati. Se uno di essi o più di uno viene escluso, l'altoparlante che resta in circuito è sottoposto al rischio che la sua potenza massima venga superata.

Un ultimo motivo che è bene considerare consiste nel fatto che — a volte — a causa dell'esaurimento di uno dei due stadi finali, o del deterioramento di qualche componente, internamente all'amplificatore può aver luogo la produzione di oscillazioni, che si rivelano sotto forma di un suono persistente e fastidioso, del tutto estraneo a quelli che si desidera ascoltare. Oltre a ciò, può accadere che tali oscillazioni abbiano una frequenza che si trova al di fuori della gamma percepibile dall'orecchio umano (vale a dire inferiore a 16 Hz, o superiore a 16.000 Hz). In quest'ultimo caso, può accadere che il cono dell'altoparlante vibri violentemente, con ampiezza superiore alla massima ammissibile, producendo però un suono che nessun ascoltatore è in grado di percepire. Se ciò accade, l'altoparlante può subire inspiegabilmente danni assai gravi.

Questa lunga premessa è stata necessaria semplicemente per mettere nella giusta evidenza l'opportunità di disporre di un dispositivo di controllo — se non di protezione — che si rivela tanto più utile quanto più complessi e costosi sono gli altoparlanti usati.

### IL PRINCIPIO DI FUNZIONAMENTO

Lo studio dell'elettrologia ci insegna che la potenza in watt può essere espressa in funzione del prodotto tra la tensione e la corrente. Di conseguenza, il valore della tensione è direttamente proporzionale a quello della potenza. Ciò premesso, è dunque intuitivo che se si stabilisce un valore massimo della tensione che viene applicata alla bobina mobile di un altoparlante, esso può corrispondere al valore massimo ammissibile della potenza.

Indipendentemente da ciò, quando l'amplificatore è munito di più di un altoparlante, è altrettanto facile stabilire i vari valori che la tensione di uscita può assumere, affinché la potenza di uscita abbia un valore adatto ai diversi casi in cui uno o più di uno degli altoparlanti viene escluso dal circuito. In definitiva, si tratta dunque di stabilire per ogni singolo caso la tensione massima di uscita: se questa

non viene superata, si può ritenere che gli altoparlanti non corrano alcun rischio.

Uno dei principi fondamentali di cui occorre tener conto nell'installazione e nell'impiego di un impianto è che lo sfruttamento della massima potenza consentita dall'amplificatore corrisponde anche alla massima distorsione. Per questo motivo, il valore della distorsione viene espresso appunto in funzione della massima potenza. Ciò significa che se si fa funzionare l'impianto con una potenza inferiore alla massima disponibile, si ottiene una riproduzione assai più fedele. In base a questo principio, è sempre utile disporre di un amplificatore che sia in grado di erogare un segnale con una potenza assai maggiore di quella richiesta per l'eccitazione del sistema di altoparlanti. In genere, la potenza massima di uscita dell'amplificatore deve essere pari al triplo di quella dissipata dagli altoparlanti, per cui la potenza disponibile viene sfruttata solo per un terzo. Di qui deriva la possibilità che — aumentando il volume inavvertitamente, oppure a causa di un improvviso aumento di volume del suono originale — vengano superate le condizioni critiche.

La **figura 1** illustra il circuito elettrico del dispositivo di controllo. Esso consiste in un trasformatore (T), avente un primario a bassa tensione ed un secondario costituito da un numero di spire assai maggiore (con un rapporto pari a 9). Ai capi di questo secondario sono collegati un potenziometro (P) ed una resistenza (R), in serie tra loro. Tra il terminale inferiore ed il cursore del potenziometro — infine — è collegata una lampada al neon, in grado di accendersi con una tensione alternata minima del valore di 56 V.

Nel gioco di adattamento dell'impedenza di un altoparlante (o di un sistema di altoparlanti) all'impedenza di uscita di un amplificatore, occorre tener conto di fattori di grande importanza, la cui esposizione esulerebbe dall'argomento in oggetto. Ci basti comunque sapere che se il primario del trasformatore T avesse un valore di impedenza relativamente basso, la sua applicazione all'uscita dell'amplificatore (vale a dire in parallelo agli altoparlanti) comprometterebbe il suddetto adattamento. Per questo motivo, è stato scelto un tipo di trasformatore

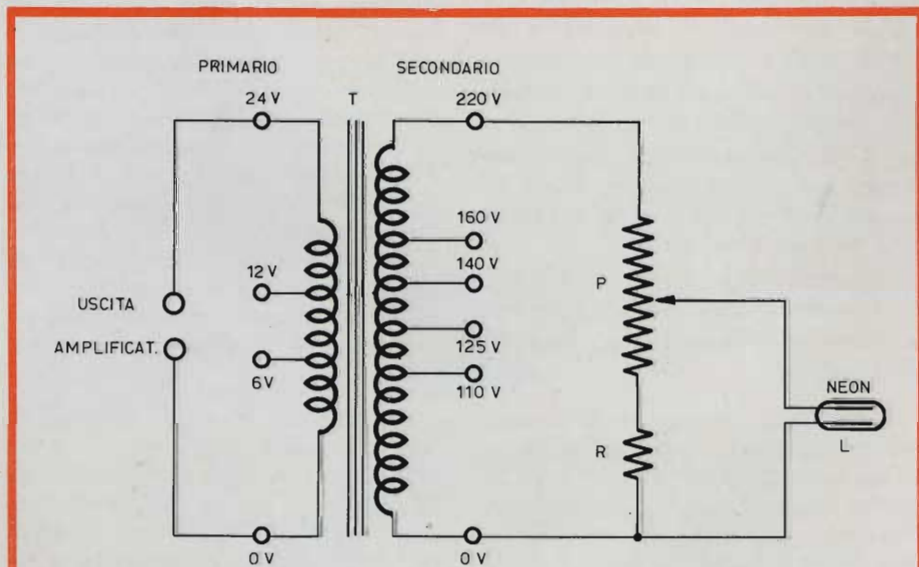


Fig. 1 - Circuito elettrico del dispositivo di controllo della potenza di uscita di un amplificatore. Il suo impiego è consigliabile su amplificatori funzionanti con altoparlanti di una certa classe, e di potenza superiore ad 8 W di uscita.

la cui impedenza primaria ha un valore che può essere considerato trascurabile per qualsiasi impedenza di uscita compresa tra un minimo di 3 Ω ed un massimo di 16 Ω.

Ciò premesso, se si collega questo dispositivo ai medesimi terminali di uscita dell'amplificatore cui fa capo l'altoparlante (o gli altoparlanti), la tensione ivi presente — qualunque sia il suo valore — risulta disponibile ai capi del secondario con ampiezza aumentata di ben 9 V. Una tensione di 1 V appare dunque con l'ampiezza di 9 V, mentre una tensione di 6,25 V appare ai capi del secondario col valore di oltre 56 V, e quindi sufficiente a determinare l'accensione della lampada al neon, se il cursore del potenziometro si trova in corrispondenza dell'estremità superiore di P.

Supponiamo ora di voler applicare questo dispositivo ad un impianto di amplificazione avente una potenza di uscita P, disponibile ai capi di un valore di impedenza che chiameremo Z. Note la potenza e l'impedenza, è possibile conoscere il valore della tensione che corrisponde alla potenza stessa, in quanto tale tensione, rappresentata dal simbolo V, è data da:

$$V = \sqrt{P \times Z}$$

Sappiamo inoltre che — per misurar precauzionale, ed allo scopo di rendere minima la distorsione — il carico applicato all'amplificatore, quando tutti gli altoparlanti sono inseriti, è di un terzo della potenza massima, ossia  $P : 3 = p$ . Ciò stabilito, è facile calcolare il valore massimo della tensione che deve essere presente all'uscita del secondario dell'amplificatore, per non superare la potenza p. Essa è data da:

$$V = \sqrt{p \times Z}$$

A questo punto, si può affermare che — se si regola il potenziometro P in modo tale che la lampada al neon cominci ad illuminarsi (sia pure debolmente) quando all'uscita dell'amplificatore è presente la tensione V — la accensione della lampada denuncia che qualsiasi aumento di volume da parte della sorgente del segnale riprodotto fa sì che la potenza critica di eccitazione venga superata. Se poi si regola P in modo che l'accensione avvenga con una tensione pari a V

meno il 10%, essa denuncia tale condizione, ma con un ulteriore margine di sicurezza, pari appunto al 10%.

Facciamo ora un esempio pratico. Supponiamo che l'amplificatore disponibile fornisca una potenza massima di 30 W, mentre il carico applicato è di 8 Ω con un solo altoparlante, di 16 W con due altoparlanti, e di 24 W con quattro altoparlanti. E' dunque chiaro che la potenza di uscita, pur potendo raggiungere il valore di 30 W, non dovrà mai superare i valori di 8, 16 e 24 W, a seconda che venga inserito un solo altoparlante, o che ne vengano inseriti due, o che ancora vengano inseriti tutti e quattro quelli disponibili.

I tre valori di potenza citati rappresentano tre diversi valori della potenza « p ». Inoltre, supponiamo che la impedenza di uscita sia costante al valore di 8 Ω, in tutti e tre i casi di impiego dell'impianto. Ciò premesso, la tensione critica dovrà essere rispettivamente pari a:

$$V = \sqrt{8 \times 8} = 8 \text{ V}$$

$$V = \sqrt{16 \times 8} = 11,3 \text{ V (circa)}$$

$$V = \sqrt{24 \times 8} = 13,8 \text{ V (circa)}$$

Applicando dunque separatamente al primario del trasformatore T le tre suddette tensioni, queste vengono moltiplicate per il fattore 9, e raggiungono quindi rispettivamente il valore di:

$$\text{Con un altoparlante } V = 8 \times 9 = 72 \text{ V}$$

$$\text{Con 2 altoparlanti } V = 11,3 \times 9 = 101,7 \text{ V (circa)}$$

$$\text{Con 4 altoparlanti } V = 13,8 \times 9 = 124,2 \text{ V (circa)}$$

In tutti e tre i casi si raggiunge quindi una tensione superiore al valore di 56 V, necessario per determinare l'accensione della lampada al neon. Di conseguenza, per ciascuno dei tre casi è possibile individuare una posizione del potenziometro P per la quale la lampada si accende. Va quindi da sé che l'utente dell'amplificatore, dopo averlo predisposto per il funzionamento con uno, due o quattro altoparlanti, e dopo aver regolato il potenziometro P del dispositivo di controllo sulla posizione corrispondente, potrà regolare il volume sonoro osservando la lampada al neon, onde

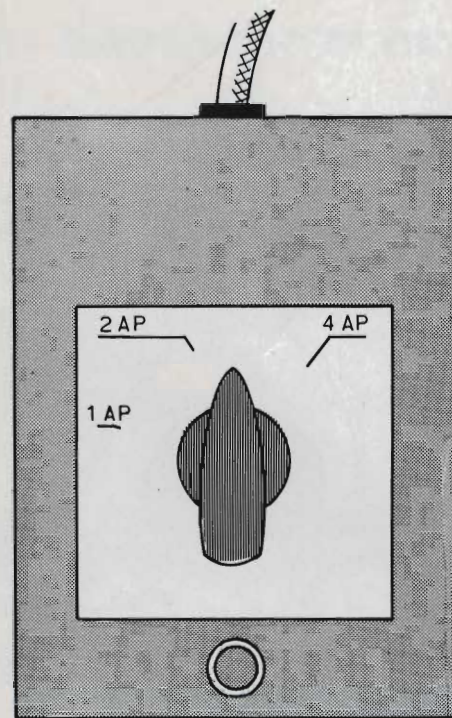


Fig. 2 - Aspetto che è possibile conferire all'apparecchio, nei casi in cui esso debba essere applicato esternamente all'amplificatore.

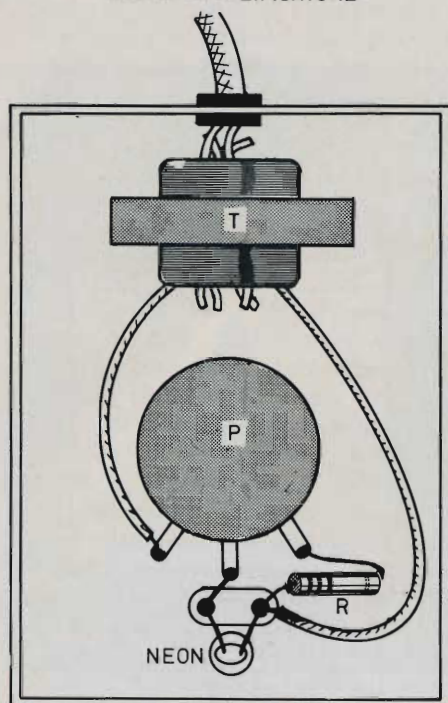
accertarsi che la potenza critica non venga superata. Se essa si accende, una lieve diminuzione del volume servirà a proteggere adeguatamente l'altoparlante o gli altoparlanti in funzione.

Qualora nell'amplificatore si producessero oscillazioni non visibili, ma di ampiezza tale da superare la potenza critica, il fatto verrebbe denunciato dall'accensione della lampada al neon. Ciò sarebbe un ammonimento circa la necessità di eseguire un accurato controllo.

#### TARATURA DEL DISPOSITIVO

La figura 2 illustra l'aspetto che è possibile attribuire a questo semplice apparecchio di controllo. Sulla parte frontale è disponibile una manopola ad indice, mediante la quale è possibile regolare il potenziometro P in rapporto ad un quadrante sul quale vengono riportate le posizioni corrispondenti ai valori massimi di potenza che occorre non superare. La figura 3 illustra invece l'interno dell'apparecchio, mettendo in evidenza le connessioni al potenziometro, il cui ordine deve essere rispettato. Infatti, si

USCITA AMPLIFICATORE



**Fig. 3 -** Disposizione dei componenti e delle relative connessioni. È indispensabile rispettare i collegamenti al potenziometro P, onde evitare che i contrassegni del quadrante risultino di difficile lettura. La figura mette in evidenza i due terminali del primario ed i quattro del secondario che vanno tagliati e circa 10 millimetri, e restano inutilizzati.

tratta di un potenziometro logaritmico, il cui impiego è indispensabile per evitare che le posizioni corrispondenti ai valori più elevati della potenza di uscita risultino troppo vicini tra loro, rendendo difficile la regolazione. In considerazione di ciò, se le connessioni vengono invertite, si ottiene una distribuzione dei diversi valori sul

quadrante ancora peggiore di quella che si otterrebbe usando un potenziometro lineare anziché logaritmico.

L'unica operazione di taratura che occorre eseguire è quella con cui vengono stabiliti i vari punti di riferimento sul quadrante della manopola. A tale scopo, occorre disporre di un generatore di segnali a Bassa Frequenza, oppure di un disco di prova recante segnali a varie frequenze ed a livello costante. In mancanza, si può collegare all'ingresso dell'amplificatore l'uscita di un registratore a nastro che riproduca suoni qualsiasi a livello costante, o infine — mancando di qualsiasi fonte di segnale — si può usare a tale scopo un disco di un brano musicale, in un tratto del brano stesso in cui il livello sonoro è abbastanza costante.

Qualunque sia la fonte di segnale impiegata, occorre in primo luogo stabilire, in base alla formula citata, i diversi valori di tensione che devono essere ottenuti all'uscita dell'amplificatore. Ciò fatto, dopo aver applicato il segnale all'ingresso di quest'ultimo, e dopo aver collegato all'uscita il dispositivo di controllo col potenziometro P regolato completamente in senso antiorario, si applicheranno ai terminali di uscita dell'amplificatore anche i due puntali di un voltmetro per corrente alternata, avente una portata dell'ordine di 15-20 V fondo scala.

Naturalmente, la taratura deve essere eseguita mentre anche il carico costituito dall'altoparlante o dagli altoparlanti (a seconda dei casi) è regolarmente collegato all'uscita dell'amplificatore. Per ogni condizione di funzionamento, si regolerà dunque il vo-

lume dell'amplificatore fino ad ottenere da parte del voltmetro l'indicazione di una tensione alternata pari a quella critica corrispondente, meno il 10% per avere un margine di sicurezza. Ciò fatto, senza più regolare il volume, si regolerà il potenziometro P fino ad ottenere una debole accensione della lampada al neon, visibile anch'essa sul pannello frontale, come si osserva alla figura 2.

Quindi, occorre contrassegnare sul quadrante la posizione corrispondente, dopo di che si può ripetere la operazione nei confronti delle altre condizioni di impiego. Per ciascuna di esse verrà quindi individuata una posizione della manopola sul quadrante, che potrà poi essere contrassegnata in watt, o in base al numero degli altoparlanti impiegati, oppure con semplici lettere di riferimento. In genere, quando il sistema di altoparlanti viene regolato mediante un commutatore, conviene contrassegnare il quadrante del potenziometro P con i medesimi contrassegni applicati a tale commutatore. In tal caso, è chiaro che per ogni posizione di quest'ultimo occorre predisporre la manopola del dispositivo di controllo sulla medesima posizione. Se invece l'impianto funziona con un unico altoparlante, il potenziometro P può essere sostituito con un semplice partitore costituito da due resistenze il cui valore deve essere stabilito in fase di taratura, usando provvisoriamente un potenziometro logaritmico da 0,22 MΩ.

Le varie posizioni potranno essere contrassegnate sul quadrante mediante incisione o mediante trascrizione, a seconda delle esigenze estetiche del costruttore. Volendo, ed a patto che sia disponibile lo spazio necessario, l'apparecchio di controllo può essere installato direttamente nell'amplificatore, facendo in modo che la manopola di regolazione e la lampada al neon siano accessibili sul pannello frontale.

Come si è stabilito all'inizio, l'adozione di questo semplice mezzo di controllo è assai utile per salvaguardare l'integrità — e quindi la durata — dell'altoparlante o degli altoparlanti stessi. Se infine si tratta di un impianto stereo, ovviamente ne occorrono due, provvedendo ad applicarne separatamente uno per ciascun canale.

#### I MATERIALI

**T :** trasformatore con primario universale e secondario con prese a 6, 12 e 24 volt.

Il secondario funge in questo caso da primario, usando solo i due terminali 0-24 volt. Il primario viene invece usato come secondario, usando solo i terminali 0-220 volt.

**L :** lampada al neon

**P :** potenziometro a grafite senza interruttore, a variazione logaritmica, da 0,22 MΩ.

**R :** resistore ad impasto da 25 kΩ - 1/2 W - 10%

1 - gemma con vetro bianco

1 - ancoraggio a due posti

1 - manopola ad indice

1 - involucro, in legno o in metallo

1 - cavetto isolato per collegamenti, stagno, viti, ecc.

Numero  
di catalogo  
G.B.C.

HT/3570

GH/690  
DP/850

DR/32  
GH/3390  
GB/2520  
F/36

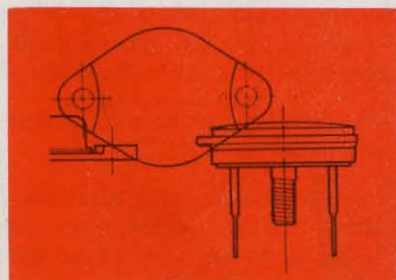
—

—

## CHI DICE CHE I TRANSISTOR «SCOTTATI» SONO DA BUTTAR VIA? UTILIZZATELI IN QUESTO APPARECCHIO!

Bastano due vecchi transistor di potenza, anche se scarti, due trasformatori, ed un paio d'altri pezzi per costruire questo utile caricabatteria-alimentatore dai mille usi.

Potrete utilizzarlo per il Vostro treno elettrico, ed avrete il vantaggio di poter variare linearmente la velocità del convoglio, oppure per la pista delle automobiline. Potrete inoltre impiegarlo per la carica degli accumulatori del Flash, o... perché no? Anche della Vostra vettura!



# un alimentatore poco costoso

Sperimentando con i transistor di potenza, accade spesso di «scottarne» alcuni. La « scottata » accade quando sottoponete i semiconduttori ad una eccessiva dissipazione senza un idoneo radiatore, quando, cioè, li surriscaldiate oltre al consentito provocando un drastico calo del loro guadagno. La perdita del guadagno non è un fenomeno transitorio, purtroppo, ma definitivo; e se avete degli ASZ16, OC26, 2N256, AU104 ridotti in queste condizioni, è inutile sperare che nel tempo possano « guarire » (sic!) tornando all'efficienza primiera. La deformazione nel semiconduttore è permanente.

A cosa possono servire, come possono essere utilizzati, i transistor « scottati »?

Beh, vi sono diverse funzioni che possono ancora compiere: una di queste, è servire come raddrizzatori « controllabili » (nulla da vedere con i raddrizzatori **controllati**) dalla polarizzazione di base.

Spieghiamoci.

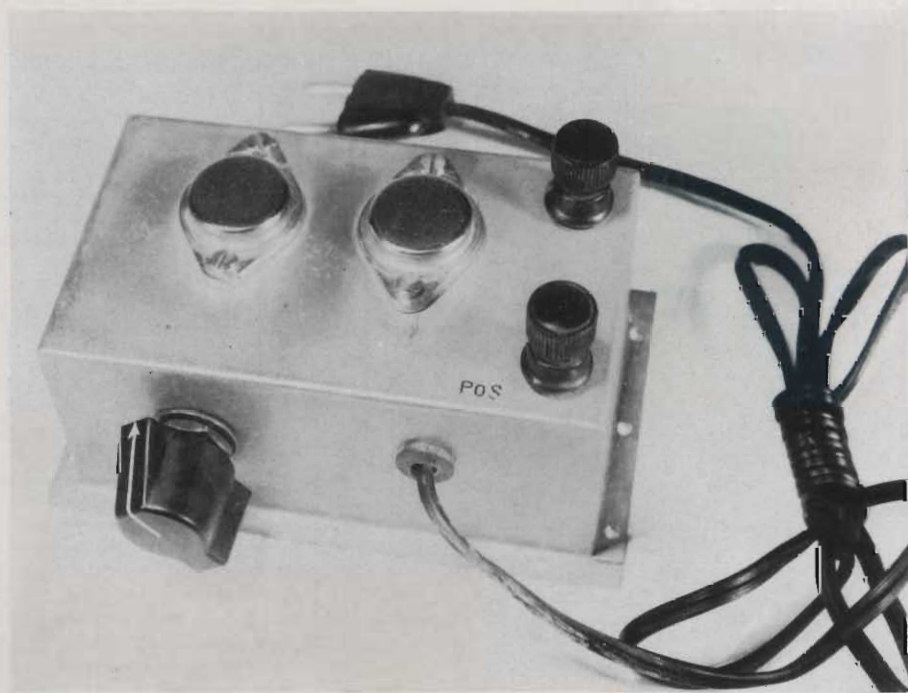
Tutti sanno che la conduzione di un transistor può essere controllata dalla polarizzazione di base; e tutti sanno che una corrente alternata può essere raddrizzata, attraversando la giunzione di un transistor, ne più ne meno di come accade attraversando un diodo. Se allora noi utilizziamo i tran-

sistor difettosi per rettificare una corrente alternata, avremo la possibilità di « facilitare » o « ostacolare » il passaggio della corrente tramite il semiconduttore agendo sulla base.

Su questo semplice e logico principio è basato il raddrizzatore che qui descriveremo: un complessino utilizzabile per la carica degli accumulatori o

per l'alimentazione dei trenini, per il collaudo degli apparecchi sperimentali o per il rimpiazzo di una pila di notevole capacità.

Questo alimentatore, nel caso di carichi a bassa impedenza, come accumulatori e simili, può erogare una corrente massima di 2 A con una tensione che dallo zero può salire ai 12 V.



Aspetto dell'alimentatore pronto per l'uso.

I transistor « declassati » da impiegare sono due, ed umoristicamente si può dire che negli amplificatori... le disgrazie non vengono mai sole, di talché sarà difficile che il lettore-sperimentatore non abbia almeno una coppia dei transistor « declassati ».

Vediamo in dettaglio lo schema: appare nella figura 1.

La tensione di rete, è applicata a due diversi piccoli trasformatori identici (T1-T2) connessi con l'avvolgimento primario in parallelo.

Questi trasformatori possono essere un tipo da 10 W usato per l'alimentazione dei campanelli o di automatismi: meglio, se sono il modello G.B.C. H/208, appositamente studiato per la alimentazione di piccoli apparecchi elettronici.

Ogni trasformatore eroga la sua tensione secondaria di 12 V all'emettitore dei transistor, che si ricava rettificata ai collettori dei medesimi posti sulla massa generale corrispondente all'uscita **positiva** dell'alimentatore.

Le basi dei due transistor, sono polarizzate (in parallelo) da R1, ed occorrendo da R2. Diciamo « occorrendo » perché la R2 costituisce solo un artificio riduttore per la corrente erogata, che consente di limitare a

0,5 A la corrente fornita dal rettificatore ove occorra.

Come si nota nello schema, R2 può essere inserita a comando mediante « S2 ». La regolazione della tensione uscente verrà di converso effettuata tramite R1, potenziometro da 4 W a filo.

L'unico elemento di filtraggio presente nel circuito è costituito dal condensatore C1, che assicura uno smorzamento della componente alternativa più che sufficiente per la maggioranza degli impieghi.

Si deve infatti considerare che l'adozione dei transistor quali elementi di filtraggio, permette di per sé un certo attivo spianamento, in grazia della differenza di impedenze presenti sui circuiti ove l'alternata è connessa e ricavata.

Passando sul piano costruttivo, è subito da notare il fatto che TR1 e TR2 sono collegati con i collettori « comuni » all'uscita positiva: fra i due non vi è quindi una differenza di potenziale e non occorre alcun reciproco isolamento. Ciò determina la possibilità di piazzare i due su di un unico dissipatore senza far uso di laminette di mica o altri artifici. Il dissipatore può essere costituito dalla scatola che contiene lo stesso alimentatore, facendo

uso di un contenitore metallico: nel caso, TR1 e TR2 saranno fissati sul lato di maggiori dimensioni.

In ogni caso, a scongiurare eventuali cortocircuiti, si dovrà sempre tenere ben presente che la scatola farà capo ai collettori e costituisce quindi il « morsetto a massa » del positivo generale: di questo fatto si dovrà fare particolare considerazione nell'eventualità che il banco di lavoro abbia una superficie metallica!

In una scatola Montaprint di piccole dimensioni, l'alimentatore troverà il miglior ricovero. All'interno di questa saranno fissati T1 e T2, mentre S1, S2, R1 potranno trovar posto sul pannello anteriore.

La filatura si riduce ad una mezza dozzina di collegamenti: davvero pochi e tali da favorire il successo costruttivo anche da parte di chi non ha una solida esperienza.

In questo dispositivo non circolano delle correnti alternate di frequenza elevata, né dei segnali deboli: quindi le connessioni hanno una importanza minuscola, e possono essere effettuate senza alcuna preoccupazione. Anche se

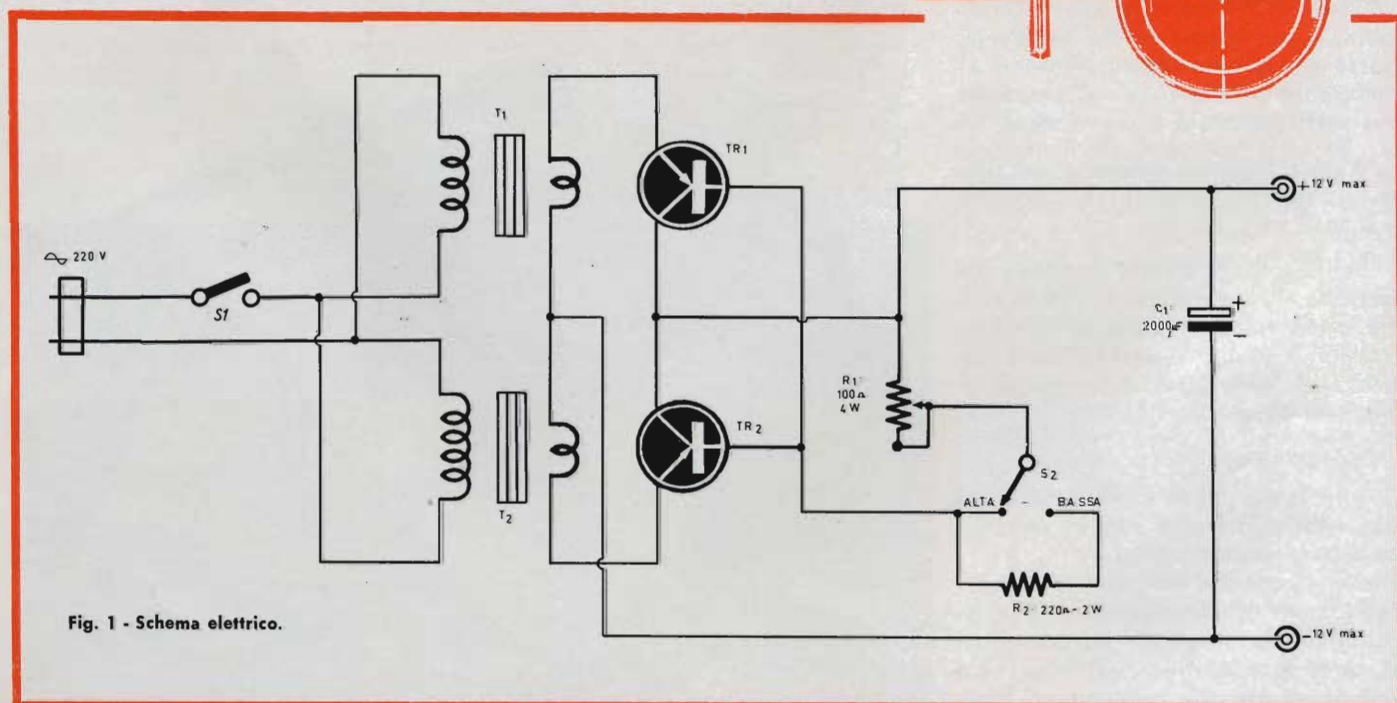
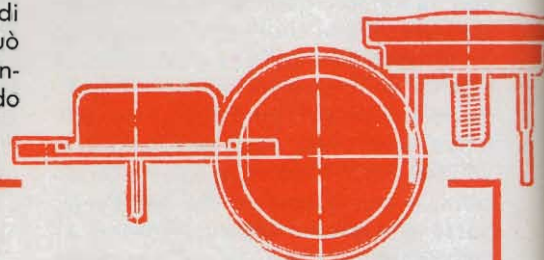


Fig. 1 - Schema elettrico.



## I MATERIALI:

**C1** : condensatore da 2000  $\mu$ F - 15 V  
**R1** : potenziometro a filo lineare da 100  $\Omega$  - 4 W  
**R2** : resistore da 220  $\Omega$  - 2 W - 10%  
**S1** : interruttore unipolare  
**S2** : come S1  
**T1** : trasformatore da 10 W. Ingresso 220 V. Oppure adatto alla rete luce; secondario 12 V - 1A.  
**T2** : come T1  
**IR1**: vedi testo  
**TR2**: vedi testo  
 Occorrono inoltre: spina di rete, scatola contenitore, metallica, morsetti di uscita, una basetta bipolare, un gommino, viti, dadi, minuterie meccaniche

Numero di catalogo G.B.C.

**B/531-2**  
**DP/2500**  
**DR/520**  
**GL/1190**

**HT/3630**

—

—

—

o

—

risultano lunghe, aggrovigliate, o come siano, andranno bene. Naturalmente gli isolamenti fra i pezzi dovranno essere efficaci!

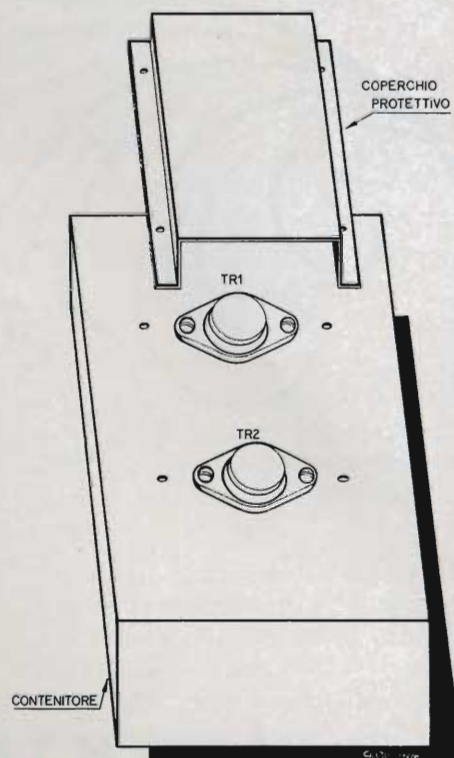
Collegando i trasformatori, sarà bene accertarsi quale sia il primario e quale il secondario; una eventuale inversione può causare nell'ordine: la bruciatura delle valvole dell'impianto domestico; la bruciatura del trasformatore invertito; la bruciatura dei transistor e del C1: quali e quante siano le « vittime » dipende solo dalla resistenza delle parti!

Se invece ogni connessione sarà ef-

fettuata esattamente, ed ogni polarità sarà rispettata, l'alimentatore funzionerà subito e nel migliore dei modi.

Collegando una lampadina da 12 V all'uscita, ci si potrà rendere conto della regolazione della tensione effettuabile tramite R1: ad un minor valore corrisponderà una maggiore accensione del filamento, ovvero una maggior tensione.

Questo è tutto; se avete qualche transistor « scottato » qualche piccolo trasformatore in più, un potenziometro di recupero, questo progetto farà per voi. E se non lo avete? Beh, è tale la utilità di questo complessino « sem-



Per i transistor, può essere conveniente adottare una copertura protettiva. In tal modo si eviteranno possibili cortocircuiti, ed eventuali avarie.

pre sottomano » che quasi quasi vorremmo consigliarvi di acquistare ogni parte nuova e di procedere ugualmente alla costruzione: beh, vedete voi!

## MACCHINA ELETTRONICA PER LA CLASSIFICAZIONE AUTOMATICA DI PRODOTTI ALIMENTARI CONGELATI

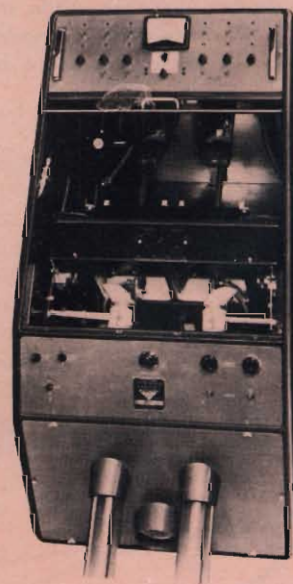
La classificazione automatica elettronica di prodotti alimentari congelati è divenuta possibile per la prima volta con la nuova macchina classificatrice di colori Sortex 423 F fabbricata dalla Gunson's Sortex Ltd., Bow, London E.3.

Un vantaggio importante della macchina è che essa sostituisce il personale di classificazione a mano, e quindi la necessità di personale temporaneo (con i relativi problemi amministrativi) durante le brevi stagioni di raccolta. Classificando il prodotto congelato, con metodi elettronici, la stagione di classificazione si distribuisce uniformemente durante l'anno, secondo le esigenze di imballaggio e spedizione.

La macchina comprende un nuovo sistema di alimentazione a vibrazione, che sostituisce i nastri mobili e le pulegge che vengono abitualmente impiegate. I prodotti congelati vengono alimentati singolarmente dai vassoi e passano attraverso un piano inclinato entro la camera ottica; il piano inclinato ha una base regolabile per poter accogliere prodotti di dimensioni variabili.

Prodotti delle dimensioni dei piselli, del ribes nero, del ribes rosso, dei fagioli grandi, del mais, delle carote a cubetti e delle piccole fragole possono essere classificati sulla Sortex 423 F. L'ispezione superficiale completa, con un sistema ottico bicromatico/monocromatico, fornisce una classificazione sia in base al colore che alle sfumature fra colore più chiaro e più scuro. I prodotti con macchie di muffa, raggrinziti, macchiati o danneggiati vengono automaticamente eliminati, insieme a gusci, steli, sassolini, pezzi di legno, di carta, ecc. La produzione varia secondo il tipo di prodotto e la classificazione di qualità richiesta; una produzione tipica per piselli va da 431 a 567 kg. all'ora.

La Sortex 423 F è studiata per classificare prodotti che siano stati congelati singolarmente con il metodo di congelamento « a deflusso »; non è adatta alla classificazione di prodotti che siano congelati allo stato solido su vassoio. Se, per caso, un grappolo di prodotti entra nella macchina, un rivelatore automatico di bloccaggio toglie la corrente e la macchina si ferma.





**UN ARTICOLO DI TIPO UN PO' .....  
SPECIALE! (DA LEGGERE **DUE** VOLTE)**

# **LO SCARICABATTERIA**

Come tutti sanno una batteria a liquido (accumulatore) non può essere scaricata di colpo cortocircuitandola; ogni accumulatore ha infatti una ben chiara corrente di scarica che non può essere superata, pena la distruzione degli elettrodi. Conviene quindi adottare, nel caso di rapida scarica, un dispositivo elettronico che abbia la possibilità di consumare linearmente la carica pur senza sottoporre la batteria ad una corrente proibitiva.

Come risulta dagli studi del professore DFS, OCB, Ariel-Roskapofen, libero docente all'Università di Brazzaville (Congo), un accumulatore a liquido non può essere rapidamente scaricato. Scegliendo ad esempio una normale batteria per autoveicoli, dotata di una  $I/s$  (Intensità di Scarica) massima di 100 A, si vede che non più di una intensità di 20 A/h può essere prelevata, pena la solfatazione delle

piastre di piombo che la costituiscono: ovvero la distruzione della funzionalità.

Se ne deduce che una batteria deve essere scaricata in un tempo dato ed immutabile: chi ardisse porre in cortocircuito una batteria, ad ottenere una scarica rapida, ne provocherebbe la messa fuori uso: evento del tutto da evitare!

Può accadere di sovente che una batteria a liquido deva essere scaricata: poniamo per impedire ad un concorrente di portar fuori con la spyder la ragazza del nostro cuore, oppure per trasportare altrove il medesimo accumulatore senza rischiare che vada in cortocircuito rovinandosi.

Lo schema che proporremo ora è direttamente derivato dagli studi del

P.I., Prof. Dott. Ing. Ins. JOHANNES BRA, dell'Università di Cefalo, FISH UNIVERSITY, CORMORANT: USA.

La sua prima utilizzazione è scaricare linearmente gli accumulatori a liquido senza per altro danneggiarli.

Come si vede dalla figura 1, il dispositivo scaricatore è costituito da un transistor di potenza, un ADZ12 Philips, polarizzato nel senso della conduzione mediante R1.

Il transistor, in queste condizioni assorbe una intensità di circa 4 A al collettore, e dissipa (12 V per 4 A) 48 W sul radiatore ad alette su cui è fissato, mettendo in breve fuori uso l'accumulatore ovvero rendendolo scarico.

È da notare DS1, un diodo al Silicio di potenza che impedisce che il transistor possa andare fuori uso se la batteria è connessa a polarità inversa.

Infatti, DS1 presenta nel senso della conduzione una minima resistenza e

ciò si verifica se la batteria è connessa nel giusto verso: infatti, in tal caso, il potenziale negativo si presenta al CATODO del diodo, e la tensione può fluire liberamente al collettore.

In caso erroneo (batteria collegata al rovescio), il diodo presenta una resistenza pressochè infinita e non v'è possibilità di conduzione.

Chi applica il dispositivo alla batteria da scaricare potrà accorgersi della connessione esatta osservando le grosse scintille che accadono al momento della connessione: ovviamente, qualora la tensione sia inversa, saranno percepibili solamente delle scintille minuscole, del tutto inapprezzabili in un ambiente illuminato. Il montaggio del complesso è assai elementare: serve un unico radiatore allettato, su cui TR1 e DS1 dovranno essere fissati usando colla-pesce per favorire la dissipazione del calore: in questo caso il Silicone appare superfluo.

Non v'è altro da dire: avete una batteria da scaricare?

Impiegate questo apparecchio, che è garantito da Philip, E Canaille, dell'Università di Las Vegas.

Esiste una unica limitazione all'impiego.

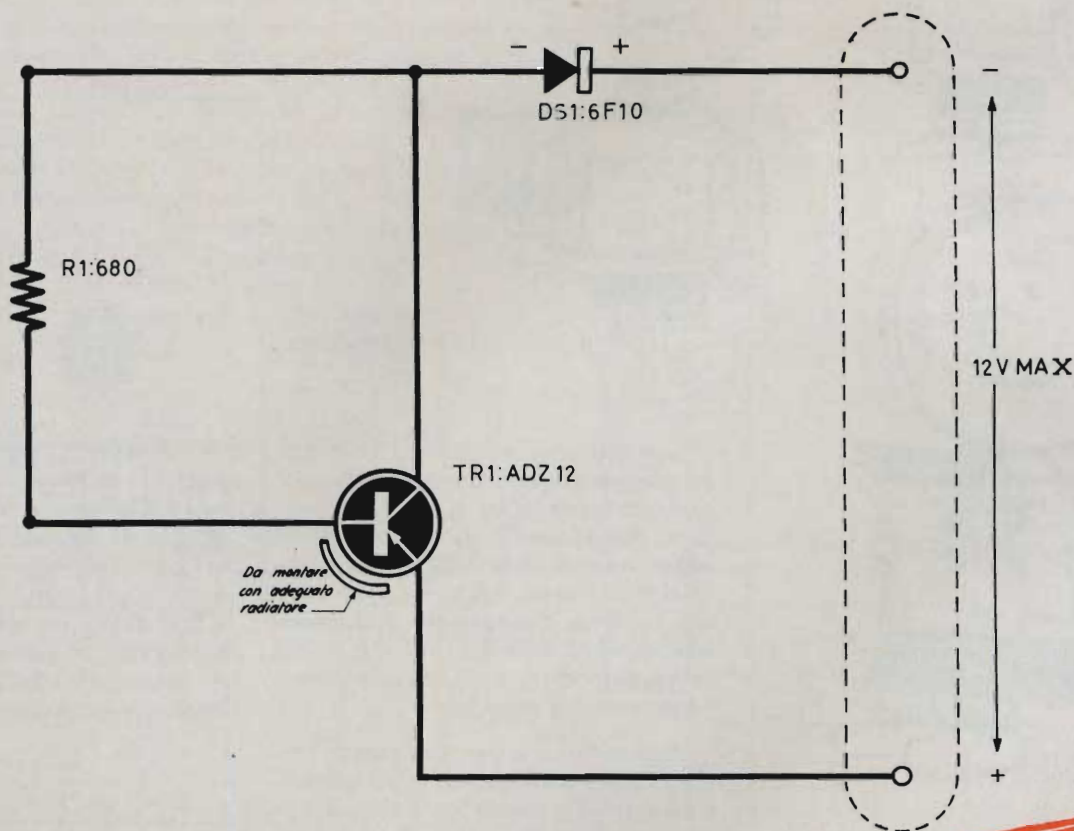
NON USATELO DOPO IL

PRIMO D'APRILE!

Nota di redazione.

Se anche il progetto teoricamente è esatto, ed effettivamente questo dispositivo è in grado di scaricare una batteria, il testo non è da prendersi sul serio.

Una resistenza a filo, calcolata per la corrente di scarica, può efficacemente prendere il posto del circuito qui descritto: amici lettori, è stagione: accettate lo scherzetto che abbiamo voluto proporvi!



Schema elettrico.

# IL VOLTMETRO ELETTRONICO



## DELLO STUDENTE TUTT'ALTRO CHE RICCO!



Per la messa a punto di quasi tutti gli apparecchi elettronici, ed in particolare di oscillatori, amplificatori video ed HI-FI, è necessario impiegare un misuratore di tensione che sia dotato di una elevata impedenza d'ingresso: in altre parole, di un voltmetro elettronico. Purtroppo, questo genere di misuratori ha però un prezzo piuttosto elevato e pochi sono gli sperimentatori che possono « stanziare » tutte in una volta le 35.000-45.000 lire necessarie all'acquisto. Dopotutto, sperimentare è solo un hobby! Un nostro giovane collaboratore, desiderando possedere questo utilissimo apparecchio e non arrivando ad acquistarlo con i risparmi sulla... « paghetta » familiare, ne ha studiato un modello « ultrasemplice ed ipereconomico », che qui presentiamo.



Qualche anno addietro, il voltmetro elettronico era uno strumento che non tutti sapevano usare e che quasi nessuno possedeva. È stato forse merito delle varie Riviste l'illustrazione dei meriti di questo utilissimo indicatore che si rende **strettamente indispensabile** in molti casi. Per chi non riesca ad approfondirne l'utilità esporrò semplicemente un esempio.

Tutti sanno che per verificare la presenza della oscillazione, in un generatore a valvola è sufficiente misurare la tensione presente in parallelo alla resistenza di griglia: dato che l'oscillatore funziona in classe « C », innescato che sia il processo reattivo, ai capi della

« R » si deve sviluppare una tensione negativa andando dalla griglia alla massa. Ebbene, la resistenza è in genere da 47.000  $\Omega$ , in questo circuito, ma con l'impiego di un tester di basse prestazioni, ad esempio da 10.000  $\Omega/V$ , noi all'atto della misura poniamo in parallelo ai 47.000  $\Omega$  un valore di 10.000  $\Omega$  del genere ottenendo un assieme che vale:

$$R = \frac{1}{\frac{1}{R1} + \frac{1}{R2}} =$$

= minore della resistenza dell'ohmetro!

In queste condizioni, meno di 10 mila ohm posti in serie alla griglia, può avvenire che l'oscillazione si spenga all'atto della misura e ri-inneschi tolto il tester, da cui si avrà un risultato manifestamente contrario alla realtà delle cose.

In altre parole l'oscillatore risulterà non innescato mentre è perfettamente funzionale e disinnescata solo durante la verifica!

Per evitare queste indicazioni false che si ripetono misurando l'EAT dei televisori e degli oscilloscopi, i segnali RF, i segnali audio, e tutte le tensioni che non sono accompagnate da una sostanziale corrente c'è un solo sistema: impiegare un voltmetro elettronico.

Questo strumento ha infatti una elevata resistenza di ingresso ed una volta connesso al circuito non assorbe quasi nulla permettendo il funzionamento normale dello stadio sottoposto al collaudo.

Però la teoria è una esatta e gradevole cosa e la pratica è un'altra: assunto che è necessario un voltmetro elettronico, bisogna averlo, e per comprarlo occorrono quelle trentacinque o quaranta mila lire che molti sperimentatori non possono o non desiderano spendere in uno strumento solo.

I giovani poi, in particolare, che studiano e ricevono dall'operato padre un paio di migliaia di lire alla settimana per i minuti bisogni, questo strumento se lo sognano di notte e certo la realizzazione del desiderio potrebbe essere molto lontana se non intervenisse il fattore « intelligenza » che permette il superamento di molti ostacoli.

Un voltmetro elettronico è generalmente un « organismo » assai complicato, ma non esiste cosa che non possa essere semplificata se si accetta il sacrificio di alcuni dettagli: tale è il concetto che ha informato lo strumento progettato dal nostro amico liceale Antonio Benfenati che qui descriveremo.

Lo schema dell'apparecchio lo si vede nella figura 1, ed il principale suo vantaggio è che può essere costruito con una congerie di « rottami diversi »: un indicatore poco sensibile, una valvola di recupero, altri complementi occasionali.

Un particolare cenno lo merita il milliamperometro, dato che viene impiegato nella costruzione un modello cosiddetto « duro » e che il prezzo di questo decresce pressapoco in diretto rapporto con la sensibilità.

È da notare che la precisione di un dato indicatore non decresce relativamente alla portata: è piuttosto funzione della qualità dello strumento medesimo che essendo poco sensibile può essere ugualmente preciso oltre che più robusto nei confronti del sovraccarico.

Nel nostro schema si può impiegare un milliamperometro da 1 o 2 mA: un indicatore davvero « duro » che costa poco ed è facilmente reperibile nell'usato: è da notare che un elemento

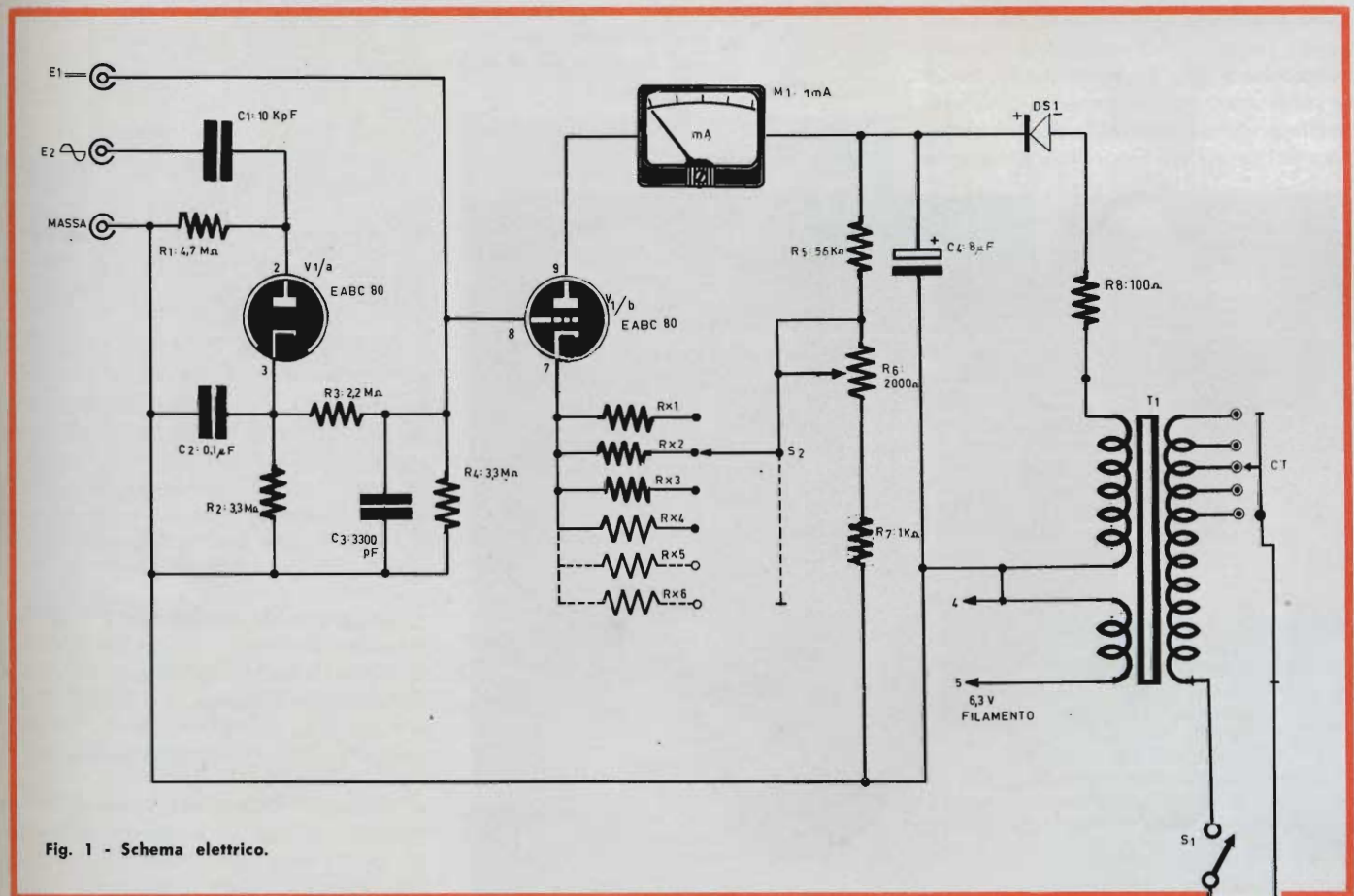


Fig. 1 - Schema elettrico.

da 3 mA può dare supergiù le medesime prestazioni.

L'analisi del circuito può iniziare con la sezione più importante: quella che impiega il triodo della valvola a basso costo EABC 80; unico complemento del voltmetro.

Per le tensioni continue, in pratica, è questa la sola sezione utilizzata.

Come si vede nello schema elettrico, l'ingresso per le tensioni continue fa capo al bocchettone « E1 » che perviene direttamente alla griglia del tubo. Essendo tale elettrodo direttamente derivato alla massa, tramite la R4, per ottenere una funzione amplificatrice lineare si polarizza il catodo, conseguendo un punto di lavoro situato all'inizio della curva  $V_g/I_p$ .

Come si sa, polarizzando positivamente la griglia di una valvola si ottiene un aumento della corrente anodica, quindi, il milliamperometro connesso all'anodo, ove a priori la valvola sia posta in un punto di riposo, indica l'aumento della corrente.

Nel nostro caso, quando alcuna tensione è applicata all'ingresso della valvola, l'indice dell'indicatore rimane pressoché a zero e si ottiene una misura solo quando la corrente anodica, esaltata dalla polarizzazione che deriva dal segnale all'ingresso, attraversa

la resistenza catodica causando una caduta di tensione che polarizza il tubo.

Questo è in sostanza il funzionamento dell'indicatore, e per ottenere delle sensibilità diverse si utilizzano diverse resistenze di catodo che possono essere selezionate mediante S2.

Il grande svantaggio in questo genere di circuito è che la tensione è direttamente applicata alla griglia del tubo misuratore e può accadere una scarica griglia-catodo se la differenza di potenziale sale oltre a certi valori.

La pratica però dimostra che sino ad oltre 300 V non accadono inconvenienti, quindi nell'uso « normale » dello strumento nulla v'è da temere.

Come abbiamo visto, è il valore della resistenza di catodo che determina la portata dello strumento: nello schema di figura 1, il commutatore « S2 » ne seleziona quattro: Rx1, Rx2, Rx3, Rx4 (più due tratteggiate). Volendo un fondo scala di 10 V, 30 V, 75 V e 150 V, in corrente continua, queste resistenze potrebbero essere **rispettivamente** da 8200  $\Omega$ , 27000  $\Omega$ , 68000  $\Omega$  e 150000  $\Omega$ . I valori purtroppo sono funzione della curva del tubo impiegato, ma ammettendo una minima tolleranza nel fondo-scala quelli indicati vanno bene.

Vediamo ora il circuito per la corrente alternata.

Qualora sia necessario misurare una tensione che abbia un andamento sinusoidale o comunque simmetrico, sarà necessario connetterla al bocchettone « E2 ».

Da qui, la tensione tramite C1 perverrà al diodo V1/a che fa parte della stessa valvola EABC 80 e che può compiere la funzione indicata, ovvero la rettificazione della tensione da misurare perché possiede un catodo separato dal triodo.

Il circuito del diodo è assai convenzionale se si prescinde dall'impiego di valori elevati per le resistenze poste verso massa: V1/a serve da raddrizzatrice ed applica alla sezione triodo la tensione rettificata. In questo modo si ha però la misura delle tensioni in funzione del valore di cresta: se la tensione misurata è sinusoidale è per altro possibile conoscere il valore **efficace** dividendo il valore letto per la radice quadrata di 2 che vale 1,41.

Visto così il funzionamento della sezione amplificatrice della corrente continua ed il rettificatore in corrente alternata completeremo l'analisi dicendo che le portate di S2, NON danno il medesimo fondo scala in CC ed in CA: per quest'ultima è necessario aggiungere alcune altre resistenze (che nello schema appaiono tratteggiate) per tutti quei fondo-scala che interessano. Per un fondo scala di 20 V in CA deve essere usato come « Rx5 » un resistore da 420  $\Omega$ ; per un fondo-scala di 75 V un resistore da 12000  $\Omega$ , per 150 V, 33000  $\Omega$ , per 300 V, circa 68000  $\Omega$ .

In definitiva S2 avrà quel numero di portate necessarie per offrire una buona elasticità di funzionamento e che saranno almeno 8: quattro per la corrente continua e quattro per l'alternata. In ogni caso, l'impedenza d'ingresso dello strumento non sarà inferiore a 3,3 M $\Omega$ : buona per ogni genere di misura.

Resta ora da analizzare il rettificatore che alimenta l'anodo della V1/b: si tratta di un semplice sistema a semionda che impiega il diodo DS1 ed il minuscolo trasformatore T1: l'ultimo sarà provvisto del cambia-tensione.

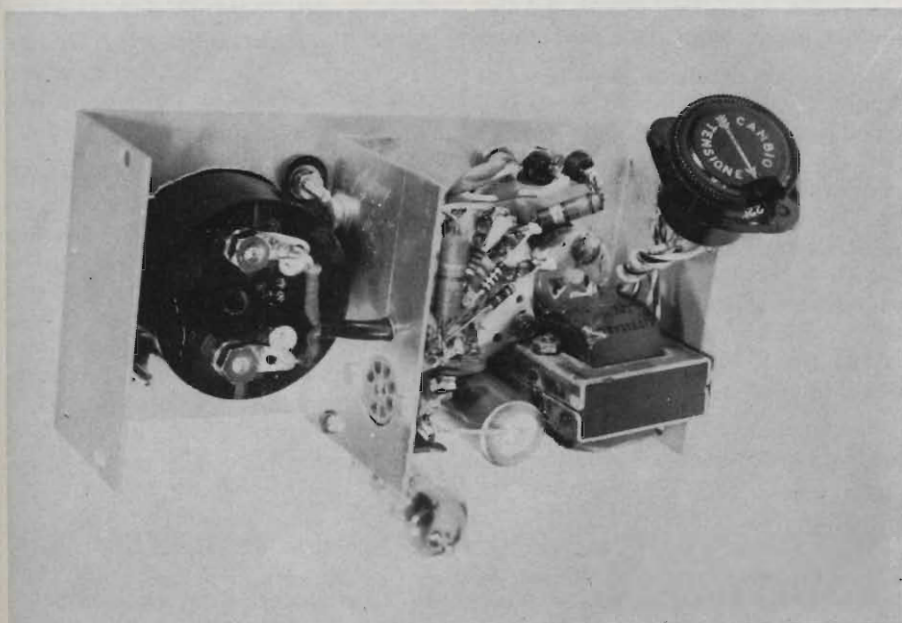
Come si vede nello schema, il filtraggio necessario si limita all'impiego di un solo condensatore: C4. Dato che l'assorbimento dell'anodo della

## I MATERIALI

C1 : condensatore da 10.000 pF - 630 VL	
C2 : condensatore da 100.000 pF - 630 VL	
C3 : condensatore ceramico da 3300 pF - 500 VL	
C4 : condensatore elettrolitico da 8 $\mu$ F - 500 VL	
CT : cambiatensione rotante	
DS1: diodo al Silicio BY100	
M1 : milliamperometro da 1 mA f.s.	
R1 : resistore da 4,7 M $\Omega$ - 1/2 W - 10%	
R2 : resistore da 3,3 M $\Omega$ - 1/2 W - 10%	
R3 : resistore da 2,2 M $\Omega$ - 1/2 W - 10%	
R4 : come R2	
R5 : resistore da 56 k $\Omega$ - 1 W - 10%	
R6 : potenziometro a filo da 2 k $\Omega$ - 2 W	
R7 : resistore da 1 k $\Omega$ - 1 W - 10%	
R8 : resistore da 100 $\Omega$ - 1/2 W - 10%	
Rx1, Rx2, Rx3: vedi testo	
S1 : interruttore unipolare a pallina o slitta	
S2 : commutatore rotativo da una via ed otto o più posizioni	
T1 : trasformatore di alimentazione: primario universale, secondario AT 190 V. secondario BT 6,3 V. - 1A o equivalenti	
V1 : valvola EABC80 o altre (vedi testo)	

## Numero di catalogo G.B.C.

B/200-21
B/200-25
B/16
B/501
GE/50
—
TS/1750
DR/32
DR/32
DR/32
—
DR/41
DR/75
DR/41
DR/32
—
GL/2440
GN/150
HT/3000



V1/b si limita a 2 mA massimi, un fil-traggio migliore risulta superfluo.

Vediamo ora la realizzazione dell'apparecchio.

Inizieremo dicendo che la valvola EABC 80 non è tassativamente necessaria. Prescindendo dalla 6AT8, che ad essa equivale, si possono anche usare dei tubi diversi pur conseguendo i medesimi risultati: ad esempio nulla vieta d'impiegare una 6AL5 con anodi e catodi posti in parallelo per la V1/a, così come una EB41, e persino una vecchia 6H6. Al posto della V2/a può essere usata una mezza 12A7, una ECC83 o una « antica » 6J5: perfino una EF40 rimlock può essere utilizzata, se connessa a triodo, così come una EF80, EF86, EF91, ad una EF183.

Praticamente, ogni pentodo dotato di una buona pendenza trova qui una giusta utilizzazione se la griglia schermo è collegata all'anodo ed il soppressore è posto in comune col catodo.

Analogamente, ogni tubo diodo-triodo munito di catodi separati, può essere un buon complemento del Voltmetro.

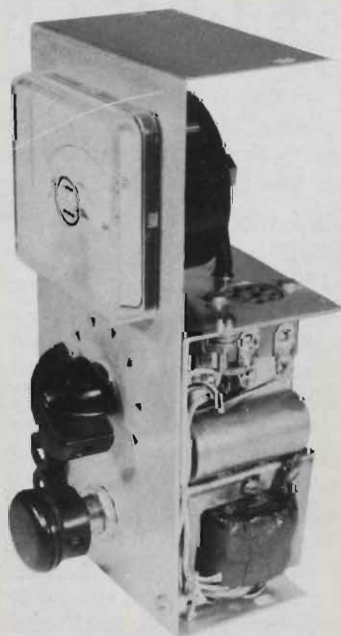
Abbiamo già detto che l'indicatore non è critico: M1 può essere da 2 mA, ed in tal caso varranno i valori detti poco sopra per Rx1, Rx2, Rx3, ecc. ecc. Oppure da 1 o da 3 mA ed analoghi valori, variando opportunamente le resistenze.

Sul montaggio vero e proprio si può osservare che un contenitore metallico

risulta ideale: in specie se verniciato con uno smalto raggrinzante o al forno. La scatola anodizzata, poi, come quella delle foto, può dare un aspetto « professionale », al montaggio, come è desiderabile.

Gli ingressi è bene che siano rappresentati da innesti di qualità professionale, tali da offrire un buon con-

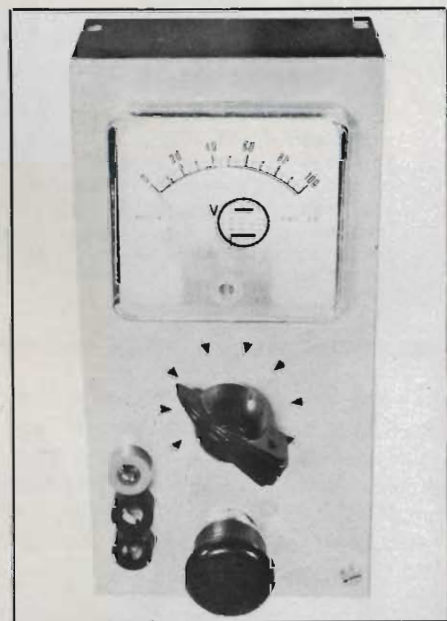
In questa pagina tre viste del voltmetro.



tatto: le prese G.B.C. costituiscono in tal senso un buon esempio.

Come si nota nelle fotografie, S2 ed R6 possono essere montati sul medesimo piano orizzontale, mentre un minuscolo chassis a sbalzo può accogliere lo zoccolo della V1 a-b, e diversi minuscoli componenti sistemati su di una basetta isolata portacontatti.

L'alimentatore è talmente semplice da non creare il benché minimo problema: il T1, il CT, il DS1, il C4 possono essere raggruppati, ed il diodo ed il condensatore possono essere fissati ad una basetta isolata monocolta.



Per ottenere un responso elevato nella frequenza, allorché siano da misurare dei segnali RF, è necessario che la connessione fra il piedino 2 dello zoccolo della valvola ed il bocchettone sia cortissima. Il condensatore « C1 » deve essere collegato da punto a punto senza che alcun preziosismo pseudoestetico venga a turbare la funzionalità del collegamento.

C2, R2, R3, C3, R4 possono essere montati sulla squadrettina già menzionata.

È sempre bene, nei montaggi un pochino critici come questo, attorcigliare i collegamenti che portano l'alimentazione al filamento della valvola: si evitano in tal modo i flussi dispersi irradiati dai collegamenti che potrebbero essere causa di accoppiamenti parassiti.

L'esecuzione meccanica ha altresì una notevole importanza: non può essere concepibile, ad esempio, un commutatore che « ruoti » dopo un certo numero di azionamenti, torcendo le connessioni: sarà quindi necessario impiegare nel fissaggio delle parti alcune ranelle Grower e rondelle elastiche: come per S2, così per R6 e per S1.

In linea generale insomma, è consigliabile che al buon cablaggio elettrico presieda un attento montaggio meccanico, ben fatto e robusto.

Le fotografie che illustrano questo articolo, possono dare una idea di que-

sto concetto, seppure il montaggio dall'Autore è ben lungi dalla perfezione.

Per la calibrazione del voltmetro, da effettuarsi mediante la variazione sperimentale delle « RX » nelle portate « AC » si può utilizzare un sistema di potenziometri da 10000  $\Omega$  ciascuno che ripartiscano la tensione di rete; per le portate nelle tensioni continue invece, è necessario far ricorso ad una serie di pile nelle portate minori, per poi passare ad alimentatori anodici controllati da un preciso tester convenzionale per le maggiori scale.

Ovviamente, ad una maggiore pazienza corrisponderà una migliore pre-

cisione: anche nel caso di questo strumento il vecchio motto « Try, try, and try again » caro agli sperimentatori USA e traducibile in « prova, prova e non stancarti » è quanto mai valido!

Comunque, una volta che le calibrazioni siano ultimate, il lettore potrà disporre di un buon indicatore costruito con poche e poco costose parti: se per assurdo (dato che ogni dilettante ha una scorta di componenti) ogni pezzo fosse acquistato nuovo, questo apparecchio non comporterebbe una spesa superiore alle 12.000 lire: non troppo, certo, per un VOLTMETRO ELETTRONICO!

## MACCHINA FOTOGRAFICA CON CODIFICAZIONE DELLA PELLICOLA

La Telford Products Ltd., di Shepherds Bush, Londra, W.3. annuncia una nuova macchina codificatrice per fotografie, fotogrammi a posa e ripresa rapida. Le caratteristiche dell'apparecchio, noto sotto il nome di Telford Tipo N, annoverano un gruppo incorporato che regola la velocità dei fotogrammi a 8, 16, 24, 50, 100 e 150 per secondo. La macchina effettua pose ad un ritmo di 2 fotogrammi per secondo e inquadrature singole al ritmo di 4 per secondo. I caricatori, intercambiabili, sono nei formati di metri 15 - 30, 5 - 61, 122. Gli obiettivi possono venir scelti tra i modelli standard internazionali tipo C con porta-lente che, su richiesta, vengono forniti nella versione immune da vibrazioni. L'alimentazione necessaria è di 25 V - 30 V c.c. oppure 200 V - 250 V c.a. monofase.

Una lampada al neon, incorporata, effettua la registrazione dei dati sul soggetto e base dei tempi, sul bordo della pellicola. L'avvio dell'impulso è impartito da un apposito complesso collegato con l'otturatore. Modelli speciali forniscono dati numerici sul lato del fotogramma. Tra gli accessori si annoverano mirini per la messa a fuoco diretta sull'asse focale, comandi e indicatori, una piastra di montaggio, cavalletto con mirino, custodia per riprese subacquee e astucci portapellicole.



MILANO - VIA VALLAZZE, 78 - TEL. 2363815

# Szecepi

## ELECTRONIC

### VOLTMETRO ELETTRONICO Mod. A.V.O. 7/E

**Tensioni cc:** 1,5 - 5 - 15 - 50 - 150 - 500 - 1500 V 30 kV,  
max 50 kV con puntale AT 7/E

**Tensioni ca:** 1,5 - 5 - 15 - 50 - 150 - 500 - 1500 V

**Tensioni pp:** 4 - 40 - 140 - 400 - 1400 - 4000 V

**Livelli di uscita:** — 20 a + 65 dB 7 portate

**Resistenze:** 1 - 10 - 100 - 1000 k $\Omega$ ; 10 - 100 - 1000 M $\Omega$

**Resistenza d'ingresso cc:** 11 M $\Omega$  con 2pF

**Resistenza d'ingresso ca:** 1,4 M $\Omega$  con 15  $\div$  30 pF

**Banda passante:** 30 Hz  $\div$  10 MHz; 250 MHz con sonda RF 7/E

**Precisione:**  $V_{cc} \pm 2,5\%$ ,  $V_{ca} \pm 4\%$   $\Omega \pm 3\%$

**Alimentazione:** 220 V 50-60 Hz

**Dimensioni:** 184 x 164 x 80





# AMT 6

## AMPLIFICATORE HI-FI "IBRIDO"



In molti casi l'impiego simultaneo di valvole e transistor, in uno stesso apparecchio, risulta vantaggioso. Questo amplificatore ad Alta Fedeltà impiega 3 valvole più un transistor e possiede delle caratteristiche molto interessanti, che lo differenziano dai « normali » apparecchi che potrebbero essergli assimilati.

Questo amplificatore, pur non avendo lo stadio finale in push-pull, risponde perfettamente alle specifiche che si richiedono per qualificare « HI-FI » un dato sistema. Ha una potenza massima di 6 W (IHFM) e può essere costruito in una versione assai compatta. Usa tre valvole, ma la presenza di un transistor ne eleva la sensibilità a valori insoliti. Può quindi raccogliere il segnale dei pick-up eroganti una ampiezza particolarmente modesta, o essere usato per amplificare il segnale di un microfono. Quest'ultima possibilità lo rende idoneo per l'uso con una eventuale chitarra elettrica.

### Caratteristiche

Le caratteristiche salienti dell'AMT/6 sono:

- Banda passante:  $30 \div 118.000$  Hz  $\pm 1$  dB.
- Escursione dei toni:  $\pm 15$  dB a 50 e 10.000 Hz.
- Sensibilità: 75 mV all'ingresso «B» per una potenza di uscita di 0,5 W.
- Potenza Musicale (IHFM): 6 W.
- Distorsione d'intermodulazione: 1% a 3,5 W.

- Distorsione armonica: inferiore all'1% su tutta la gamma.
- Livello di rumore: 65 dB sotto al segnale.

### Descrizione del circuito

L'AMT/6 utilizza tre valvole ed un transistor. Le valvole sono una ECC82, preamplificatrice a due stadi in cascata, una EL 84, finale di potenza, ed una EZ 80 rettificatrice. L'ultima non è indispensabile potendo essere vantaggiosamente sostituita da un raddrizzatore allo stato solido del genere B250-C75-G.B.C. E/154-2.

Il transistor serve come stadio amplificatore aggiuntivo situato prima del preamplificatore, ed utile per elevare a livelli medi dei segnali molto deboli. È del tipo AC126. Nella scelta dei tubi e del transistor si è cercata la massima convenienza di prezzo: i tipi detti risultano molto economici, paragonati con altri di corrente produzione. L'ingresso pick-up dell'amplificatore è la presa « A ». Di qua, il segnale è applicato al potenziometro R2. È da notare che R2 ha una presa a 300 k $\Omega$ , cui sono connessi R1 e C1. I due formano un

compensatore di tono a « profilo » che può anche essere omesso senza compromettere alcuna delle caratteristiche dell'amplificatore. Sarà utile solo nel caso di ascolto a livelli di potenza molto bassi, per incrementare la risposta ai suoni cupi. Il cursore del potenziometro R2 raggiunge alla griglia della V1/a tramite R4 e C2. La valvola amplifica il segnale, ed il suo funzionamento è caratterizzato dall'autopolarizzazione ottenuta mediante R10. Sospendiamo momentaneamente a questo punto l'esame del circuito per vedere lo

### Stadio amplificatore a transistor

Poichè i microfoni di ogni genere erogano un segnale assai minore dei pick-up, la medesima potenza di uscita, dall'amplificatore, con l'uso di uno di essi può essere ottenuta unicamente se si sfrutta un ulteriore stadio che incrementi l'ampiezza dei segnali.

Tale stadio « in più » nel nostro caso è quello servito dall'AC 126, che ha l'ingresso alla presa « B ».

Il transistor è alimentato con una tensione di 22 V ricavata mediante il

divisore R8-R9. Il condensatore C5 serve per il disaccoppiamento del sistema.

Dall'ingresso, il segnale giunge alla base del transistor tramite C4, e la tensione di polarizzazione è applicata mediante R6. È da notare la connessione del collettore, che introduce una certa controreazione ca-cc, essendo derivato fra R6 ed R7. Questa controreazione, oltre ad ampliare la banda passante, riduce gli effetti della temperatura e la distorsione armonica.

Il segnale amplificato dal transistor attraversa C3 ed è regolato da R5 che funge da controllo di volume per la sezione. Dal cursore di R5 il segnale raggiunge V1/a tramite R3. Si ha in tal modo la possibilità di miscelare i segnali. Per esempio, un pick-up può essere collegato in « A » ed un microfono in « B ». Quando lo si ritenga utile, uno speaker può commentare l'incisione o « far coro » con i cantanti, o, addirittura, suonare una chitarra collegata in « B » entrando così « a far parte » dell'orchestra che ha inciso il disco. Analogamente per una armonica munita di microfono o con altri strumenti.

Torniamo ora all'esame dello schema.

La resistenza di carico della V1/a ha un valore di soli 27 kΩ (R12). La resistenza R11 con C6 forma una cellula di disaccoppiamento.

Dall'anodo della V1/a, il condensatore C8 trasferisce il segnale ai controlli di tono.

Questo dispositivo non dice nulla di nuovo essendo il collaudato « Baxandall » che ogni amatore dell'HI-FI conosce. Il secondo triodo della V1 (V1/b) è polarizzato da una resistenza del valore di 6,8 kΩ, R19, disaccoppiata da C10. I due non sono posti direttamente a massa, ed anzi vi giungono solo tramite R18 (470 Ω).

La ragione di questa disposizione è che fra R18 ed R19 giunge un segnale di controreazione, derivato dal secondario del trasformatore di uscita (T2), tramite R25. Il sistema consente un ulteriore appiattimento della risposta ed una estensione del guadagno alle frequenze « terminali »: acuti e bas-

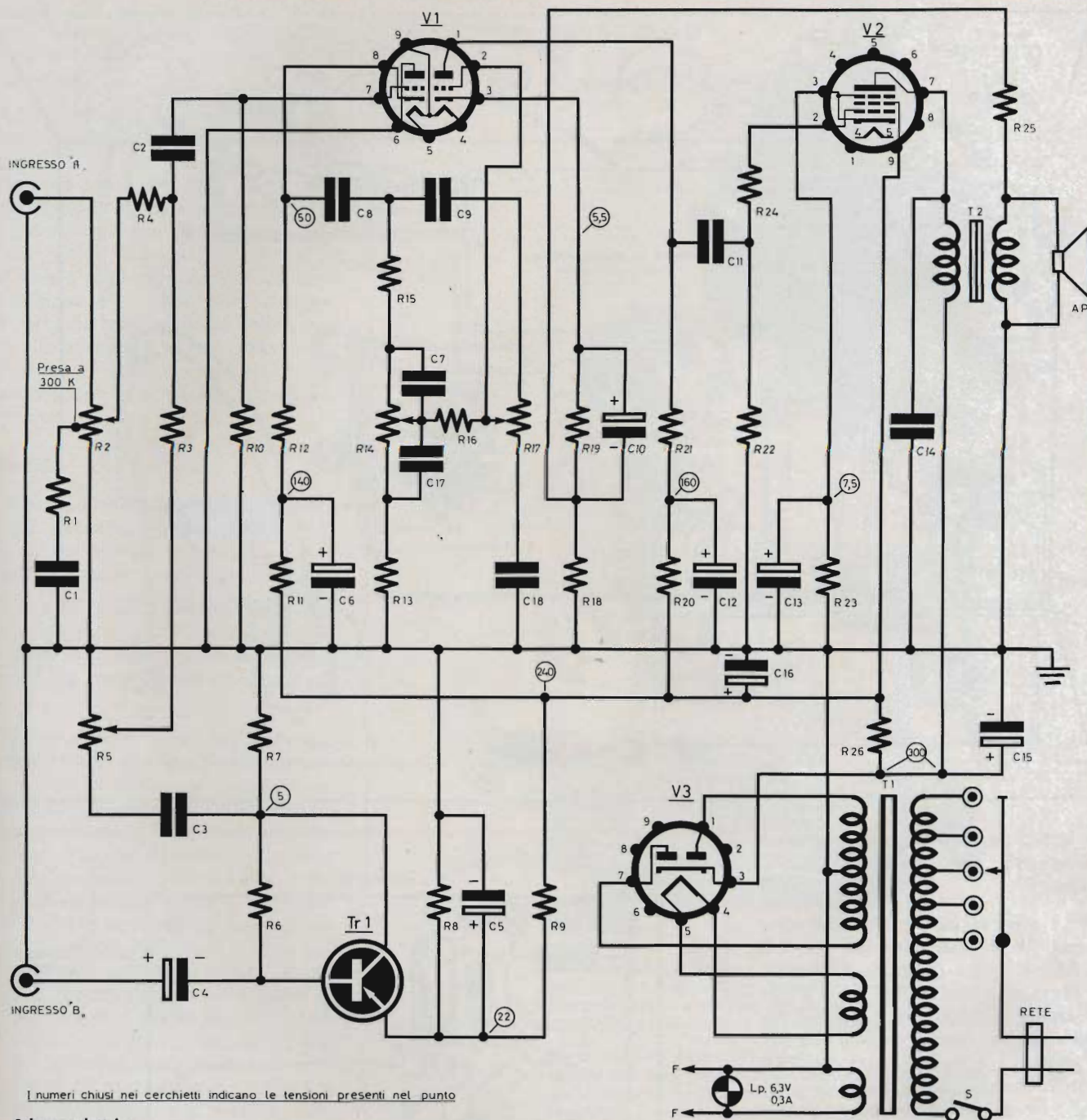
si. Dall'anodo della V1/b il segnale giunge allo stadio finale tramite C11 e la resistenza R24 che serve ad evitare l'innescio di eventuali oscillazioni.

Il finale utilizza la V2, EL84, che è polarizzata dalla R23 in unione al C13. Il carico della EL84 è il T2 che ha un primario del valore di 7 kΩ.

Il circuito alimentatore è del tutto classico e non merita più di una breve occhiata.

T1 è il trasformatore di alimentazione, ed ha il primario munito di cambiensione CT, per adattarsi a ogni tensione di rete. Il secondario AT alimenta gli anodi della EZ80, che come

I MATERIALI	Numero di catalogo G.B.C.
Ap : altoparlante di qualità elevata 6-8 W	A/464
C1 : condensatore da 5 kpF ceramico	B/144
C2 : condensatore ceramico da 10.000 pF	B/158-8
C3 : condensatore poliestere da 100 kpF	B/184-7
C4 : condensatore microelettronico da 10 μF - 15 V	B/187-2
C5 : condensatore microelettronico da 100 μF - 50 V	B/375
C6 : condensatore microelettronico da 10 μF - 25 V	B/361
C7 : condensatore ceramico da 2,2 kpF	B/158-4
C8 : condensatore poliestere da 50 kpF	B/181-12
C9 : condensatore ceramico da 220 pF	B/11
C10 : condensatore microelettronico da 25 μF - 25 V	B/362
C11 : condensatore poliestere da 50 kpF	B/181-12
C12 : come C4	—
C13 : condensatore microelettronico da 50 μF - 50 V	B/374
C14 : condensatore ceramico da 2,2 kpF	B/158-4
C15 : condensatore elettrolitico da 50 μF - 350 V	B/728
C16 : come C15 e parte di questo	—
C17 : condensatore poliestere da 22 kpF	B/184-3
C18 : condensatore ceramico da 2,2 kpF	B/158-4
Lp : lampadina spia, munita di portalamпада	GH/300
	GH/2240
	DR/32
	DP/860
R1 : resistore da 68 kΩ - 1/2 W - 10%	DR/32
R2 : potenziometro lineare con o senza presa a discrezione del costruttore. Valore totale 1 MΩ	DR/32
R3 : resistore da 1,5 MΩ - 1/2 W - 10%	DR/32
R4 : resistore da 470 kΩ - 1/2 W - 10%	DR/32
R5 : potenziometro lineare da 500 kΩ	DP/860
R6 : come R4	—
R7 : resistore da 5,6 kΩ - 1/2 W - 10%	DR/32
R8 : resistore da 10 kΩ - 1/2 W - 10%	DR/32
R9 : resistore da 100 kΩ - 1/2 W - 10%	DR/32
R10 : resistore da 10 MΩ - 1/2 W - 10%	DR/32
R11 : resistore da 33 kΩ - 1/2 W - 10%	DR/32
R12 : resistore da 27 kΩ - 1/2 W - 10%	DR/32
R13 : come R8	—
R14 : potenziometro lineare da 1 MΩ	DP/860
R15 : resistore da 47 kΩ - 1/2 W - 10%	DR/32
R16 : resistore da 100 kΩ - 1/2 W - 10%	DR/32
R17 : come R14	—
R18 : resistore da 470 kΩ - 1/2 W - 10%	DR/32
R19 : resistore da 6,8 kΩ - 1/2 W - 10%	DR/32
R20 : come R16	—
R21 : come R16	—
R22 : resistore da 680 kΩ - 1/2 W - 10%	DR/32
R23 : resistore da 220 Ω - 2 W - 10%	DR/520
R24 : resistore da 4,7 oppure 5 kΩ - 1/2 W - 10%	DR/32
R25 : resistore da 3,9 kΩ - 1/2 W - 10%	DR/32
R26 : resistore da 4,7 kΩ - 5 W - 10%	DR/550
S : interruttore unipolare	GL/3820
T1 : trasformatore d'alimentazione - Potenza 65 VA - Secondario AT: 280+280 V - 65 mA - Secondari BT: 2 da 6,3 V corrente 2 A - Oppure uno singolo corrente minima 3,5 A	HT/3210
T2 : trasformatore d'uscita di buona qualità per EL84	HT/1340
TR1 : transistor AC126	—
V1 : valvola ECC82	—
V2 : valvola EL84	—
V3 : valvola EZ80	—
CT : cambiensione universale;	GE/70
2 zoccoli tipo « noval »;	GF/2140
1 zoccolo « noval » antivibrante per V1;	GF/2300
2 basette da 7 posti + 2 di massa	GB/2870



Schema elettrico

si è detto può essere sostituita da un raddrizzatore. Due secondari da 6,3 V alimentano i filamenti delle tre valvole. Impiegando il raddrizzatore, può essere scelto un trasformatore munito di un solo secondario BT.

La tensione anodica è presa sul catodo della EZ80, ed è filtrata da C16, C15, ed R26. Al posto di quest'ultima

può essere **vantaggiosamente** impiegata una impedenza G.B.C. HT/30.

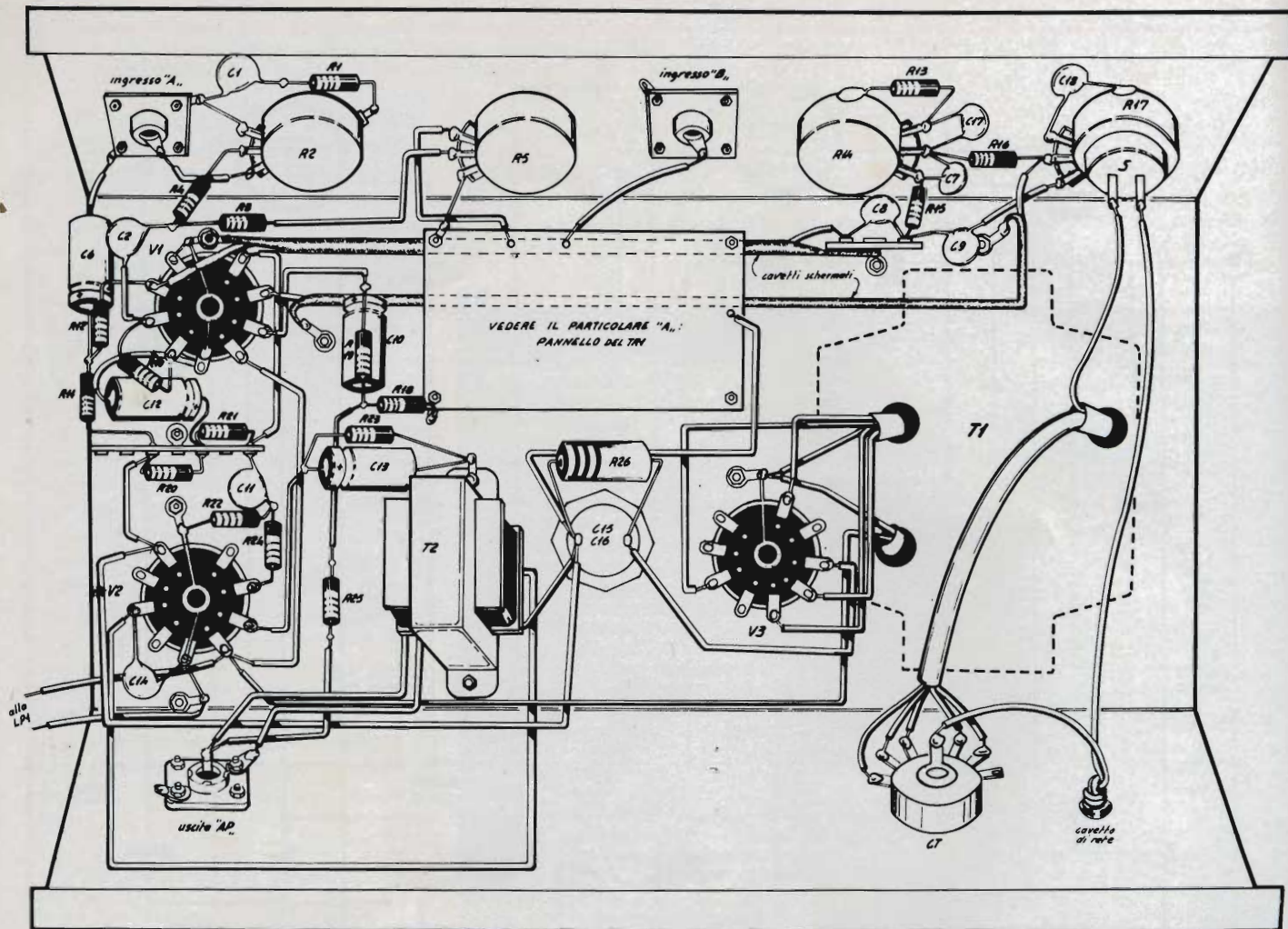
### Costruzione dell'amplificatore

Il prototipo impiega uno chassis in lamiera di ferro da 12/10 di mm, dalle misure di cm. 180 x 80 x 40.

Sul piano, a destra, è fissato T1, e subito accanto a questo è presente lo zoccolo della V3 ed il condensatore

doppio a vitone che incorpora C15 e C16. Più a sinistra sono situati gli zoccoli delle V2 e V1. Quest'ultimo deve essere munito di schermo ed è buona precauzione sceglierlo del tipo « antimicrofonico » munito di sospensioni di gomma G.B.C. GF/2300.

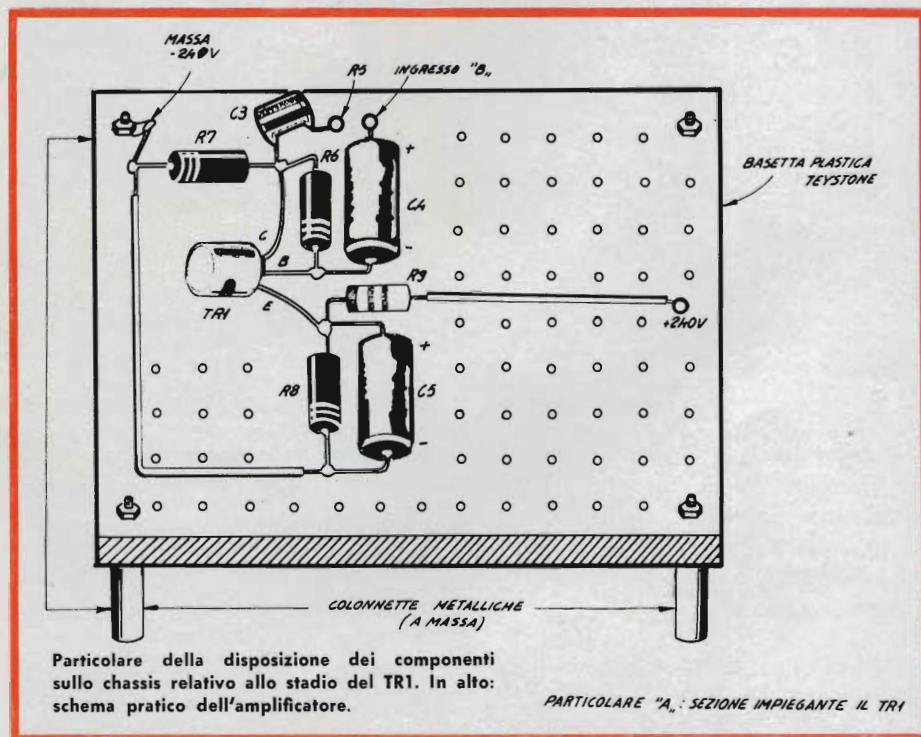
Il transistor, con le parti accessorie, è montato su di una basetta portacontatti ad otto terminali più due di massa.



Tale basetta è fissata immediatamente accanto alla presa « B », sotto lo chassis.

Per evitare al massimo la captazione di ronzio e di ogni disturbo, R1, R2, C1, R4 e C2 sono raggruppati accanto alla presa « A » e lo zoccolo della V1/a, è orientato in modo che il piedino numero « sette », corrispondente alla griglia della V1/a, capiti il più possibile vicino a queste parti. Si evitano così delle connessioni lunghe ed ogni giro vizioso dei fili.

I controlli di tono, R14, ed R17, hanno i contatti usati come capicorda per reggere R15, R13, C7, R16, C18, C9. Anche in questo caso è necessario curare la massima brevità per le connessioni. Allo scopo di irrobustire il cablaggio e di assicurare la migliore inamovibilità alle parti, al centro dello chassis è fissata una basetta portacontatto che regge molti dei componenti minori. Si veda lo schema pratico.



Particolare della disposizione dei componenti sullo chassis relativo allo stadio del TRI. In alto: schema pratico dell'amplificatore.

PARTICOLARE "A.", SEZIONE IMPIEGANTE IL TRI

I due contatti che fuoriescono dal fondello del condensatore a vite C15-C16, servono come capicorda per R26, e per tutte le connessioni dirette all'anodica.

I terminali del T1 devono essere connessi con **grande attenzione**. Essi sono contraddistinti da vari colori, ed un cartoncino contenuto nella scatola del trasformatore indica tale codice. È bene osservare **due volte** ogni filo ed i relativi colori, prima di saldarlo. In particolare per le connessioni del cambiensione « CT ». Un errore in questa parte del montaggio potrebbe portare alla bruciatura di non poche parti, compreso il medesimo trasformatore di alimentazione che risulta abbastanza costoso.

### Collaudo

Connesso un altoparlante di elevata qualità all'uscita (meglio da 7-8 W o più) ed un pick-up all'ingresso « A », si può procedere al collaudo.

Prima di accendere l'amplificatore è bene accertarsi che il cambiensione sia posto sul valore esatto, e che ogni valvola sia bene innestata al suo posto.

Se non vi sono errori nel cablaggio l'amplificatore funzionerà prontamente, ma riproducendo un disco, può accadere che si riscontri una forte distorsione. Se ciò si realizzasse, sarà necessario staccare R25 dal secondario del T2, e staccare anche l'altro capo del medesimo dalla massa. Si collegherà a massa il capo che andava alla resistenza, ed alla resistenza il capo originariamente portato a massa. In tal modo il difetto sparirà. Se a causa di qualche errore di montaggio o di qualche parte fuori uso o inadatta l'amplificatore manifestasse qualche altra irregolarità di funzionamento, sarà necessario procedere alla misura delle tensioni presenti nei vari punti del circuito, confrontandole con quelle indicate nello schema. Una tolleranza del 15/20 per cento è ammissibile, una variazione superiore no. Riscontrando una variazione superiore o inferiore al 20% rispetto alle tensioni indicate, sarà manifesto qualche grave difetto di cablaggio o insito nelle parti. A conoscenza delle tensioni che **si devono poter leggere** nei vari punti, il costruttore potrà in breve scoprire il componente o la connessione causa del disservizio.

BEYSCHLAG  
IN  
GERMANIA

BERLINO



Questo Ingegnere conosce BEYSCHLAG  
Egli progetta amplificatori speciali per il collegamento intercontinentale e deve impiegare materiali di alta stabilità e precisione e di sicuro affidamento

Per ciò sui suoi apparecchi impiega:  
resistenze a strato di carbone BEYSCHLAG STANDARD  
resistenze a strato di carbone BEYSCHLAG HOCHSTABIL  
resistenze a strato di metallo BEYSCHLAG SERIE M



**BEYSCHLAG**

Fabbrica specializzata per resistenze a strato

Dr. Bernhard Beyschlag - Apparatebau GmbH

2280 Westerland/Sylt · Postfach 128

BEYSCHLAG IN TUTTO IL MONDO

# GRAN PREMIO SPERIMENTARE

## ECCO!

QUESTO È IL TESTER ERREPI  
CHE «SPERIMENTARE» REGALA  
AL SECONDO E AL TERZO  
CLASSIFICATO DEL «GRAN PREMIO»



QUESTI SONO  
I VINCENTI  
DEL SECONDO PERIODO

#### CATEGORIA ALLIEVI:

Sig. Carlo Bosi - Via Conca D'Oro 278 - Roma  
Sig. Andrea De Toma - Via Podgora 37 - Bologna

#### CATEGORIA ROCKERS:

Sig. Giovanni Caligaris - Via Guerrazzi 14/8 - Genova  
Sig. Coriolano Campitelli - Via Poerio 100 - Roma

#### CATEGORIA SENIORES:

Sig. Claudio Conca - Via Lomellina 47 - Milano  
Sig. Vittorio Natali - C/O Lirco O.P. Box 1664 - Bengasi - Libia

## L'ELENCO COMPLETO DEGLI ALTRI PARTECIPANTI

#### CATEGORIA ALLIEVI:

Sig. Silvano Bagnoli - Potenza  
Sig. Renzo Airaghi - Lucca  
Sig. Angelo Ferraro - Firenze  
Sig. Giuseppe Romano - Matera  
Sig. Nicola Esposito - Napoli  
Sig. Michele Roncaglia - L'Aquila  
Sig. Pietro Panza - Alba (CN)  
Sig. Matteo Micheletto - Enna  
Sig. Luigi Casiraghi - Lecco (CO)

#### CATEGORIA ROCKERS:

Sig. Paolo Vannucci - Milano  
Sig. Antonio Zurlo - Genova  
Sig. Mario Stucchi - Ancona  
Sig. Bruno Maruzzelli - Pompei (NA)

Sig. Angelo Colombo - Arona (NO)  
Sig. Mario Forza - Padova  
Sig. Salvatore D'Onofrio - Caserta  
Sig. Michele Di Gennaro - Napoli  
Sig. Adriano Paolicchi - Roma  
Sig. Luciano Tonani - Vercelli  
Sig. Pietro Del Fiol - Venezia  
Sig. Nicola Bianchi - Milano  
Sig. Antonio Fusè - Rovigo  
Sig. Fortunato Piras - Sassari  
Sig. Michele Luciano - Trapani

#### CATEGORIA SENIORES:

Sig. Giuliano Lenzi - Cagliari  
Sig. Alfio Prejanò - Cosenza  
Sig. Armando Bigon - Mestre (VE)

Sig. Armando Cocuzza - Avellino  
Sig. Luigi Comparin - Gorizia  
Sig. Alberto Catalano - Latina  
Sig. Vincenzo De Santis - Belluno  
Sig. Michele Picchedda - Nuoro  
Sig. Battista Malaspina - Bergamo  
Sig. Silvano Bocca - Torino  
Sig. Giacomo Ricci - Genova  
Sig. Enea Mengalli - Verona  
Sig. Luca Cogliati - Rho (MI)  
Sig. Enzo Benedetto - Ivrea (TO)  
Sig. Rodolfo Gatti - Lecce  
Sig. Lucio Chiolmi - Pavia  
Sig. Gennaro Bucci - Salerno  
Sig. Dante Fontana - Asti  
Sig. Giuseppe Fusi - Palermo  
Sig. Ettore Poggi - Firenze

# LA LAMPADA

## "GADGET"



PROGETTO DEL SIG. ITALO SERSALE  
Via Spartaco, 5 - MILANO

I gadget, l'ultimo regalo americano, sono degli oggetti strani, insoliti, e che non servono apparentemente a nulla, se non a stupire, a divertire. È un fenomeno di costume che non è sfuggito al giovanissimo vincitore nella categoria « Allievi ».

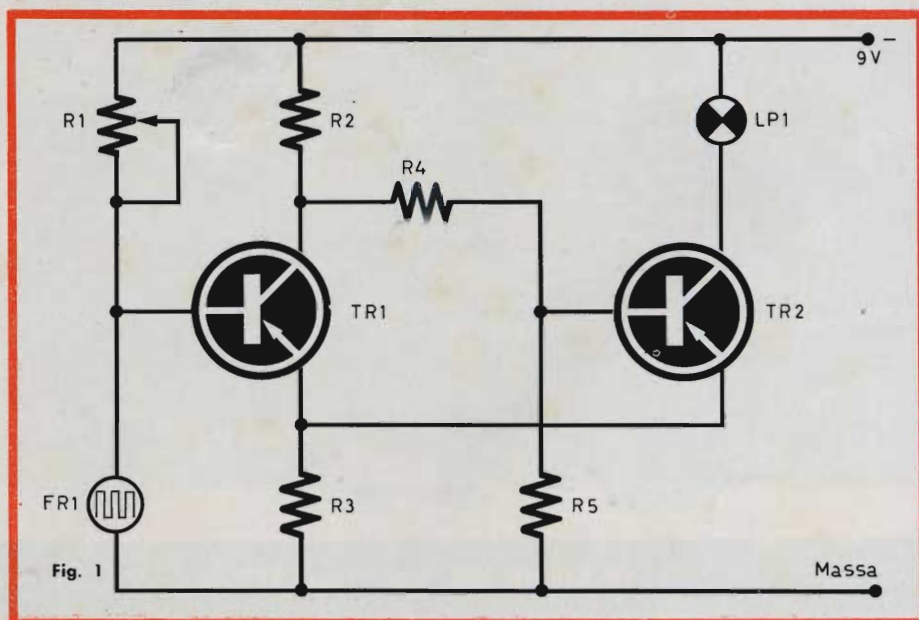
Volete fare un regalo moderno e simpatico? volete un argomento di conversazione per risollevarne le sorti di una festa che sta precipitando nella banalità? Volete unire l'antico col moderno? Costruite questa lampada che, pur essendo elettrica, si accende con i fiammiferi, proprio come facevano i nostri « antenati ». Avete in casa una vecchia lampada a petrolio? Vostro zio faceva il minatore e vi ha lasciato la sua fedele lampada? Avete già il pezzo più importante che vi occorre». Non l'avete? Che figura! Potrete comunque rimediare recandovi dal più vicino rigattiere o al mercatino tipo fiera di Sinigallia o Porta Portese tanto per intenderci. Nella scelta tenete presente il fattore spazio oltre che quello estetico; all'interno della lampada o lanterna o lucerna, dovrete infatti nascondere il circuito elettronico e la batteria.

Nel caso lo spazio non sia abbondante quest'ultima può anche essere del tipo usato nelle radioline a transistor, dato il basso consumo della lampadina usata (50 mA) e l'uso di solito limitato a pochi minuti per volta.

Il mio circuito, come si può vedere in figura 1, è composto da due transistor collegati in un circuito a trigger di Schmitt.

La base di TR1 è polarizzata dal partitore formato dal trimmer potenziometrico R1 e dal fotoreistore FR1.

Questi è uno speciale tipo di resistore sensibile alla luce e presenta un'elevatissima resistenza in assenza di luce (circa 10 MΩ) e invece una resistenza relativamente bassa (100-1000 Ω) se colpito dalla luce. Supponendo che FR1 non sia colpito dalla luce, la base di TR1 verrà portata ad



un livello sufficientemente negativo da far condurre TR1. In queste condizioni TR2 non conduce dato che la sua base per mezzo del partitore R4 - R5 non è sufficientemente negativa. Non scorre quindi nessuna corrente di collettore per cui la lampadina LP1 rimane spenta. Se, a questo punto, FR1 viene colpito dalla luce, anche di un cerino, la sua resistenza diminuisce notevolmente, portando la base di TR1 più positiva dell'emettitore. In queste condizioni TR1 cessa di condurre e si interdice. Il suo collettore si sposta verso i -9 volt facendo sì che la base di TR2 sia negativa rispetto al suo emettitore, facendo cioè condurre TR2 e quindi illuminare la lampadina LP1. Facendo in modo che quest'ultima illumini FR1, il circuito si manterrà in queste condizioni anche se cessa la causa che le aveva determinate, cioè se il cerino si spegne nel nostro caso. Per riportare il circuito a riposo, con lampada spenta, basta schermare, anche per un attimo solo, FR1.

In questa realizzazione non importa tanto l'esecuzione del circuito elettrico, quanto l'abilità nell'inserirlo poi nell'oggetto prescelto, sia esso una finta candela o una vera lampada da minatore recuperata in qualche mercatino. Il circuito infatti non è per niente critico e può essere realizzato anche in

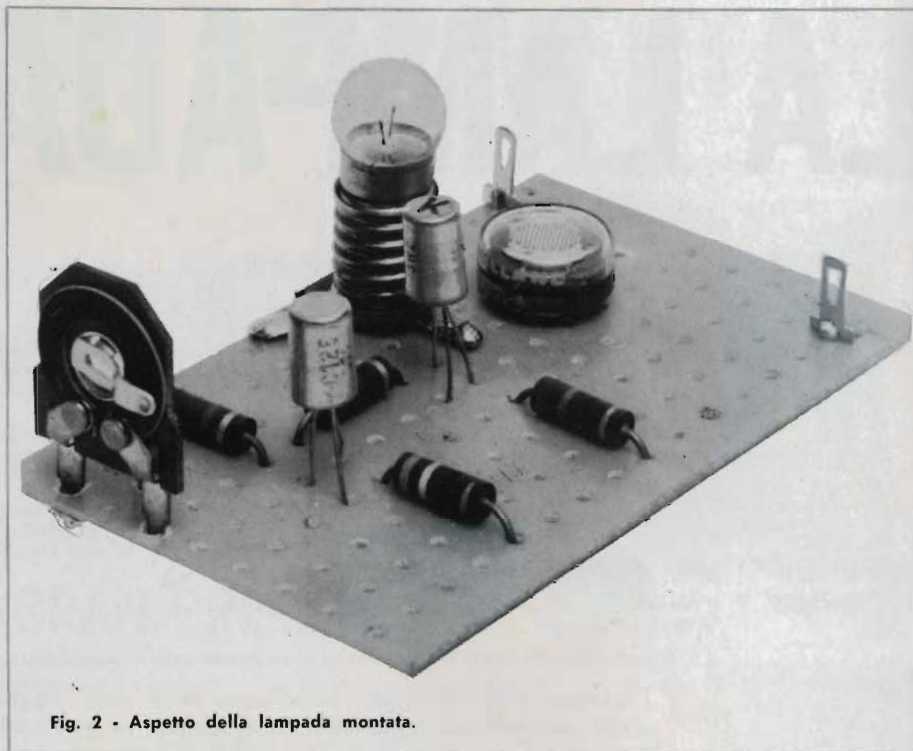


Fig. 2 - Aspetto della lampada montata.

forme molto diverse da come l'ho fatto io.

Particolare cura va posta nel collocare FR1, dato che bisogna fare in modo che possa essere colpito dalla luce della lampadina LP1. Questa naturalmente sostituirà lo stoppino od il lucignolo, andrà cioè posta nel luogo normalmente occupato da essi, e sarà

munita di adatto portalam-pada. Una volta terminato il montaggio occorre « tarare » il trimmer R1, per un perfetto funzionamento del tutto.

A questo scopo è bene porsi nelle condizioni ambientali di luce nelle quali dovrà funzionare normalmente il « gadget ». Se si prevede di farlo vedere agli ospiti che verranno a cena occorre, a scanso di brutte figure, abbassare le tapparelle ed accendere la luce. Ci si munisce quindi di una piccola lampada tascabile, del tipo preferibilmente da portachiavi, e si punta la sua luce su FR1. La lampadina LP1 dovrebbe accendersi, diversamente occorre ruotare R1 finché LP1 si accende. Si prova quindi a spegnere la lampadina tascabile. Se LP1 resta accesa la taratura è finita, altrimenti si ruoterà R1 di piccole quantità angolari, facendo attenzione a non sostare troppo a lungo vicino alla lampadina per non affumarla troppo, il che oltre ad essere antiestetico potrebbe poi schermare la luce ed impedire al circuito di funzionare regolarmente.

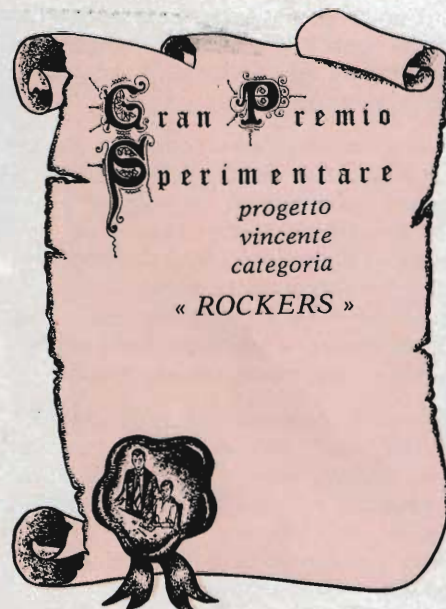
I MATERIALI	Numero di catalogo G.B.C.
R1 : trimmer da 50 k $\Omega$	DP/30
R2 : resistore da 1,5 k $\Omega$ - 1/2 W - 10%	DR/32
R3 : resistore da 39 $\Omega$ - 1/2 W - 10%	DR/32
R4 : resistore da 220 $\Omega$ - 1/2 W - 10%	DR/32
R5 : resistore da 560 $\Omega$ - 1/2 W - 10%	DD/32
FR1 : fotoresistore	DF/800
LP1 : lampadina mignon da 6 V - 50 mA	GH/160
TR1 : transistor AC 125	
TR2 : transistor AC 128	
1 pila da 9 V - vedi testo	1/762

PROGETTO DEL SIG. ITALO SERSALE - Via Spartaco, 5 - MILANO



# STROBOSCOPIO ELETTRONICO

PROGETTO DEL SIG. MATTEO CORRICELLI  
VIESTE (Foggia)



**Ecco uno strumento col quale è possibile fare delle interessanti esperienze, come quella per esempio di « fermare » anche i corpi in rapido movimento. Non mancano anche applicazioni utili e pratiche come si può vedere leggendo questo articolo vincitore nella categoria Rockers.**

Lo stroboscopio non è uno strumento nuovo, per lo meno nella sua più semplice espressione e con le sue innumerevoli varianti.

In effetti l'idea del cinematografo è nata proprio con lo stroboscopio di cui sopra col quale del resto sono state fatte molte esperienze interessanti e studi tutt'altro che superficiali.

L'effetto stroboscopico comunque si fonde sull'incapacità dell'occhio umano di seguire avvenimenti che si susseguono rapidamente nel tempo o che durano tempi brevissimi.

Si può perciò « imbrogliare » l'occhio in due modi non solo distinti ma addirittura contrari: far apparire fermo ciò che è in movimento oppure far apparire in movimento ciò che è fermo.

Quest'ultimo effetto è appunto quello su cui è basato il cinema mentre il primo non ha applicazioni di « entertainment » o dilettevoli che dir si voglia.

È comunque di questo che ci parlerà il bravo e giovane lettore. Per far apparire fermi gli oggetti in movimento questi ultimi vengono illuminati periodicamente da una lampada: se il periodo del « lampeggia-

mento » è uguale al periodo del movimento dell'oggetto, per esempio una nota che gira, questa apparirà ferma perché l'occhio la vedrà solamente quando essa è sempre nella stessa posizione.

Si tratta quindi di avere a disposizione una sorgente di illuminazione di cui è possibile controllare a piacere la frequenza dei lampeggiamenti.

Esistono apposite lampade che danno lampi di luce molto intensi ma all'inconveniente del costo elevato uniscono quello di richiedere una certa potenza per essere pilotate.

Ho quindi scelto come elemento illuminante una normale lampadina al neon, che possiede, al contrario delle lampade a incandescenza, un'inerzia luminosa trascurabile.

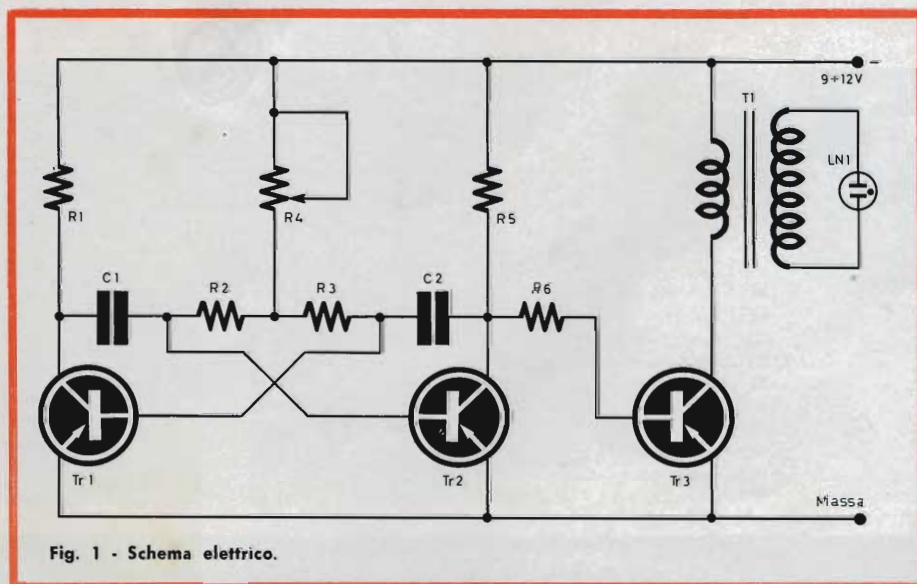


Fig. 1 - Schema elettrico.

L'unico inconveniente delle lampade al neon è la scarsa luminosità, che costringerà ad effettuare le esperienze nella semioscurità.

Il mio strumento consiste di un oscillatore a frequenza variabile, a banda quadra, e di un « driver » per la lampada al neon. Poichè le lampade al neon innescano, si accendono cioè, con tensioni di almeno una cinquantina di volt, il driver non pilota direttamente la lampada, ma ho interposto un trasformatore elevatore.

Il circuito formato dai transistor TR1 e TR2 è un oscillatore del quale si può variare facilmente la frequenza. I resistori R1 ed R5 sono i rispettivi carichi di collettore, mentre le basi sono polarizzate dai resistori R2, R3 ed R4.

Quest'ultimo resistore come si può vedere dallo schema elettrico di figura 1, è anzitutto variabile e in comune con gli altri resistori.

È così possibile non solo variare la frequenza dell'onda quadra generata, ma mantenere anche una perfetta simmetria nei due semiperiodi. Completano il circuito del multivibratore i condensatori C1 e C2 il cui collegamento « incrociato » (base di TR1 e collettore di TR2 e viceversa) serve ad innescare e a mantenere le oscillazioni.

Segue lo stadio di potenza formato da TR3, il quale lavora pressoché in saturazione al fine di aver la maggiore escursione di tensione sul trasformatore T1. La resistenza R6 serve a polarizzare la base impedendo eccessive cor-

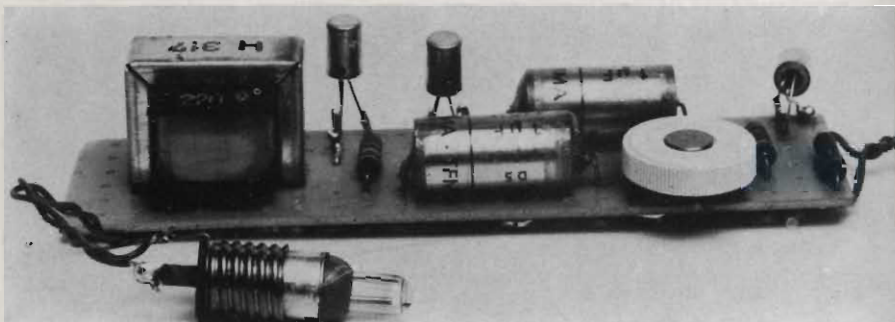


Fig. 2 - Aspetto dello stroboscopio montato.

renti nella stessa. Il trasformatore T2 è un comune trasformatore con primario per 220 V e secondario a 15 V usato normalmente nei piccoli alimentatori per circuiti a transistor.

Qui viene usato praticamente alla rovescia, cioè con rapporto in « salita », poichè il secondario a 15 V è collegato al collettore di TR3. Ai capi del primario viene collegata la lampadina al neon LN1.

Per aumentare la luminosità della lampada al neon, ho montato questa nel riflettore parabolico di una torcia tascabile.

Il montaggio del circuito è quindi stato previsto in modo da trovare posto nella torcia medesima, al posto delle batterie. La torcia è del tipo contenente due batterie da 1,5 V aventi ciascuna un diametro di 33 mm. e una lunghezza di 60. È bene scegliere una torcia con riflettore piuttosto grande (circa 50 mm. di diametro).

La base per i componenti viene ricavata da un pezzo di bachelite forata o da un pezzo di bachelite ramata su un la-

to se si desidera realizzare un circuito stampato. Le dimensioni devono essere di mm 120 x 32.

La manopola di R4 sporge dalla bassetta poichè deve essere manovrabile dall'esterno attraverso una conveniente apertura ricavata nell'impugnatura della torcia.

La lampadina al neon si avvita sul portalamпада al posto della normale lampadina e i fili di collegamento del trasformatore T1 possono essere collegati direttamente ad essa.

Le batterie per alimentare lo stroboscopio trovano naturalmente posto fuori della torcia stessa, alla quale possono essere comunque collegate con un cavetto lungo a piacere.

Questo apparecchio può venire collegato anche alla batteria a 12 V di un'auto se si desidera usarlo per controllare la rotazione degli organi in movimento del motore.

Con questo stroboscopio si possono « bloccare » tutti i movimenti, rigorosamente periodici come note che girano a velocità costante, lamelle che vibrano ad una determinata frequenza ecc.

Si pone dunque il soggetto da esaminare in semioscurità e si punta su di esso la torcia. Girare quindi lentamente la manopola di R4 finché si otterrà una immobilità apparente.

Per facilitare l'operazione è bene tracciare sugli oggetti delle tacche. Il numero delle tacche deve aumentare con il crescere della velocità di rotazione.

Il campo di ricerca è vasto, le uniche limitazioni sono quelle della fantasia degli operatori. Buon divertimento.

#### I MATERIALI

R1 : resistore da 1 k $\Omega$  - 1/2 W - 10%  
 R2 : resistore da 4,7 k $\Omega$  - 1/2 W - 10%  
 R3 : resistore da 4,7 k $\Omega$  - 1/2 W - 10%  
 R4 : potenziometro da 20 k $\Omega$  - 1/2 W - 10%  
 R5 : resistore da 820 k $\Omega$  - 1/2 W - 10%  
 R6 : resistore da 12 k $\Omega$  - 1/2 W - 10%  
 C1 : condensatore da 1  $\mu$ F - 160 V  
 C2 : condensatore da 1  $\mu$ F - 160 V  
 T1 : trasformatore: primario 220 V - second. 15 V  
 LN1: lampadina al neon  
 TR1: transistor AC 126  
 TR2: transistor AC 126  
 TR3: transistor AC 128

#### Numero di catalogo G.B.C.

DR/32  
 DR/32  
 DR/32  
 DP/720  
 DR/32  
 DR/32  
 B/183-31  
 B/183-31  
 H/3510  
 GH/910

PROGETTO DEL SIG. MATTEO CORRICELLI - VIESTE - (Foggia)

# VARIATORE DI VELOCITA' PER TRENINI



PROGETTO DEL SIG. EMILIANO BERNASCONI  
Via San Giorgio, 11 - CAGNO (Como)

Presentiamo un alimentatore variatore di velocità per trenini elettrici di sicuro funzionamento. Il progetto ci è stato inviato da un concorrente della categoria « Seniores » che giustamente, pur tra agguerriti avversari, in questa seconda tornata del Gran Premio si classifica al primo posto.

I trenini elettrici sono entrati ormai in ogni casa, qualcuno addirittura ha pensato bene di adibire un locale intero per questo simpatico hobby, e magari lo chiama stazione. Esso non rappresenta più solo il giocattolo costoso del bambino, ma sovente anche l'hobby di migliaia di amatori.

Da ciò l'interesse che questo progetto creerà tra i nostri lettori. Se aggiungiamo che il suo montaggio è di una semplicità estrema, e che per i servizi che rende, il suo costo è davvero modesto, saremo senz'altro concordi con l'operato della giuria, anche se indubbiamente, la scelta è stata ardua. Pensate... in questa categoria, a votazione ultimata, un solo punto divideva il primo dal secondo classificato, e pochi altri il secondo dal terzo; veramente una lotta interessante, da suspense, certamente degna di una rivista giovane ed esuberante qual è « Sperimentare ».

Ma veniamo finalmente al dunque, e lasciamo parlare un po' l'autore ... noterete che non è certo un oratore noioso, ma è senza dubbio uno dei

più simpatici, semplice il suo progetto (quattro cose che funzionano bene), semplice il suo discorso (due parole che dicono ancora meglio). Il resto è tutto lì, nella foto e nello schema elettrico, e a ben guardare

non serviva certo di più, per questo interessante progetto.

Udite, udite, udite...!

Il mio progettino non ha certo la pretesa di essere un marziano, ma

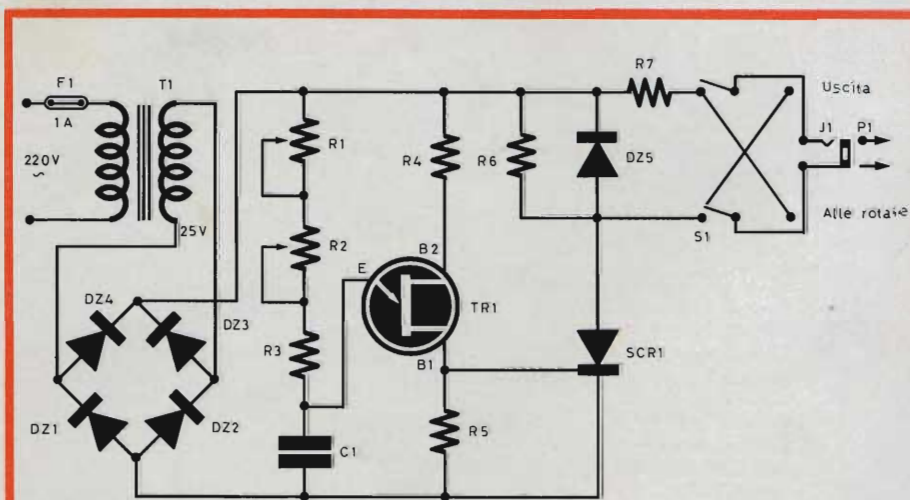


Fig. 1 - Schema elettrico.

posso assicurare, e voi potete constatarlo, che funziona veramente bene e soprattutto si rende molto utile.

Un variatore di velocità per trenini elettrici come questo, scusate l'immodestia, da veramente qualcosa di più ai trenini elettrici.

Ho montato il tutto, come si vede dalla foto, su di una basetta di bachelite di 18 x 13 cm, ma volendo avrei potuto ridurre ancora di molto questo ingombro; non ho voluto farlo per maggior chiarezza ed anche perché in fondo non si tratta di un trasmettitore tipo 007. Come si nota dallo schema elettrico, un ponte raddrizzatore a quattro diodi al silicio, tipo SD92 della International Rectifier, alimenta il circuito. Quest'ultimo comprende il transistor unigiunzione 2N2160, la cui stabilità termica delle tensioni di picco, la debole corrente di picco, e la possibilità di sopportare una forte corrente d'impulso, lo rendono particolarmente adatto per questo tipo d'impiego, tanto più che il suo costo è davvero misero; i resistori R1 ed R5, da 10 k $\Omega$  ed il condensatore in poliestere C1 da 0,47  $\mu$ F - 50 VL con il TR1 comandano la fase del diodo raddrizzatore controllato al silicio 3RC5, anch'esso della International Rectifier, il quale si trova col-

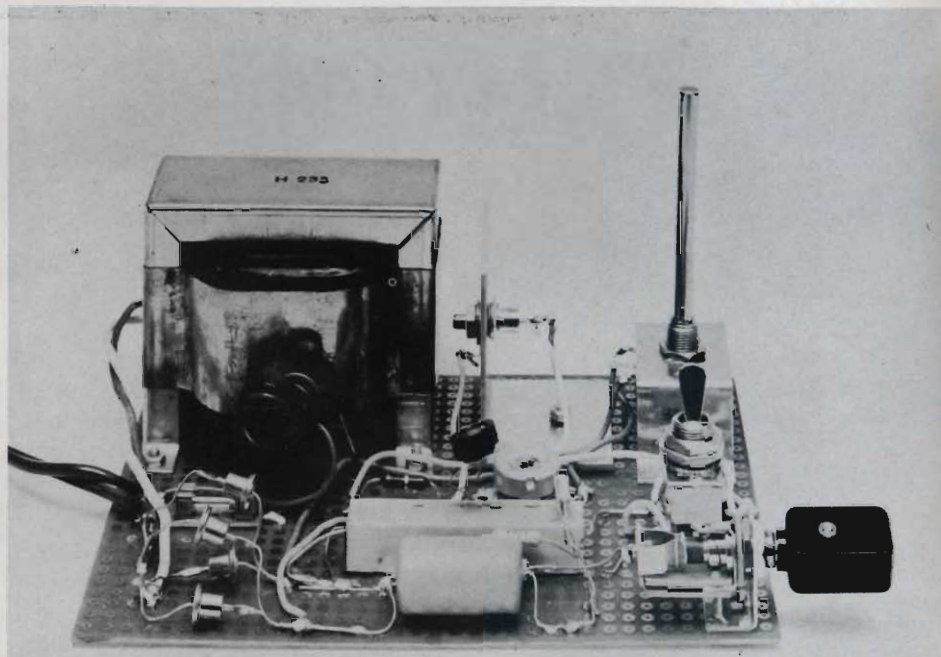


Fig. 2 - Aspetto dell'alimentatore a montaggio ultimato.

legato in serie con l'alimentazione del motore.

I collegamenti sono semplici, facili facili, ma forse qualche nota si deve aggiungere ancora per il trasformatore T1; questi, è del tipo G.B.C. HT/3680 con primario universale e se-

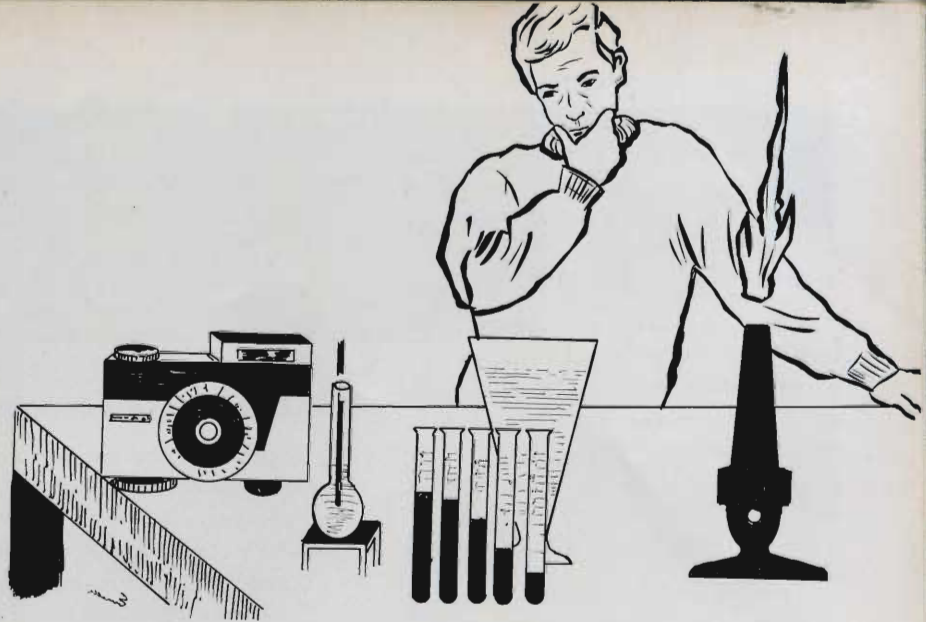
condario 25 V; il collegamento del secondario col ponte di diodi e del primario col fusibile e il cordoncino d'alimentazione, non è certo difficile ma è bene fare attenzione. Ricordo inoltre che il transistor TR1 deve essere inserito in un dissipatore termico del tipo citato nell'elenco materiali. L'invertitore di fase S1 modifica il senso della corrente applicata alle rotaie e il senso di marcia; la presa jack J1, serve, a sua volta, per il collegamento alle rotaie attraverso lo spinotto, e all'invertitore.

Mediante il potenziometro R1, è possibile variare la tensione d'uscita entro limiti piuttosto ampi: all'incirca da 5 a 16 V. Inoltre questo alimentatore rimane abbastanza insensibile alle variazioni di carico, consentendo così le più ampie possibilità di lavoro.

Come avevo detto all'inizio, il mio montaggio non è certo trascendentale, per cui penso che queste poche note siano più che sufficienti per descriverlo. Raccomando una sola cosa: usare i componenti che ho citato nell'elenco materiali; a proposito... anche DZ5 è un diodo al silicio del tipo SD92.

	Numero di Catalogo G.B.C.
R1 : potenziometro a filo da 10 k $\Omega$ - 2 W	DP/2210
R2 : trimmer potenziometrico da 2 k $\Omega$ 2 W	DP/2110
R3 : resistore da 1 k $\Omega$ - 1/2 W - 10%	DR/32
R4 : resistore da 470 $\Omega$ - 1/2 W - 10%	DR/32
R5 : resistore da 10 k $\Omega$ - 1/2 W - 10%	DR/32
R6 : resistore da 1 k $\Omega$ - 1/2 W - 10%	DR/32
R7 : resistore da 5,6 k $\Omega$ - 20 W - 10%	IDR/1390
C1 : condensatore in poliestere da 0,47 $\mu$ F - 50 VL	I3/264
SCR1: raddrizzatore controllato al silicio 3RC5	—
DZ1 : diodo al silicio SD92	—
DZ2 : come DZ1	—
DZ3 : come DZ1	—
DZ4 : come DZ1	—
DZ5 : come DZ1	—
TR1 : transistor unigiunzione 2N2160	—
T1 : trasformatore d'alimentazione - primario universale - secondario 25 V	HT/3680
F1 : fusibile da 0,5 A - 250 V	GI/2112
S1 : deviatore a 2 vie con posizione di riposo	GL/3790
J1 : presa a jack	GP/110
P1 : spinotto jack	GP/820
1 - portafusibile	GI/20
1 - dissipatore termico	GC/1120
1 - cordone d'alimentazione	C/2032
1 - basetta in bachelite	—

PROGETTO DEL SIG. EMILIANO BERNASCONI - Via San Giorgio, 11 - CAGNO (Como)



# LA CHIMICA....

## delle sostanze fotosensibili

Come realizzare insolite fotografie su metallo, ceramica ed altri materiali impiegando, al posto delle solite pellicole, sostanze comunissime quali: zucchero, colla, gomma, bitume, ecc.

### Premessa

Molti credono che le sostanze chimiche fotosensibili, ossia che reagiscono alla luce, siano poco numerose e s'identifichino praticamente con quelle che vengono usate nelle pellicole fotografiche e cinematografiche. Invece, le più varie sostanze possono prestarsi per fare fotografie normali o speciali purché si usino formule, luce e procedimenti adatti.

Molto spesso si tratta anche di sostanze molto diffuse e di uso comune che ci capitano sotto gli occhi tutti i giorni: ad esempio, quanti sono coloro che sanno che una strada appena asfaltata è... sensibile alla luce? E diviene poi di colore meno scuro e più resistente all'olio, alla nafta ed alla benzina, appunto perché resta « impressionata », come una pellicola fotografica, dalle radiazioni emesse dal Sole?

La stessa gomma arabica, usata come colla, in certe determinate condizioni, può servire per fare fotografie; lo stesso dicasi del latte, dello zucchero, della gommalacca, ecc.

In altri termini, sono veramente molte le sostanze che possono prestarsi a fissare immagini e qui di seguito prenderemo in esame alcune di esse, scegliendole fra quelle più comuni ed a portata di mano, descrivendo, caso per caso, la procedura da seguire per usarle per fare fotografie di tipo insolito, in genere nemmeno ottenibili con le comuni pellicole a base di alogenuri di argento.

### Fotografie con il bitume

Il bitume naturale od asfalto, manifesta la sua sensibilità alla luce in un modo assai curioso.

Infatti, se viene conservato al buio

può essere sciolto con discreta facilità in acquaragia, ma se viene esposto ad una luce molto intensa, come ad esempio quella del Sole, diviene insolubile. La sua fotosensibilità è abbastanza uniforme per tutti i colori dello spettro.

Ne deriva che se si stende un sottilissimo strato di bitume su una superficie metallica qualsiasi o lo si espone sotto un disegno od un negativo alla luce del Sole, dopo immersione in adatto solvente resterà sulla lastra uno strato di bitume solo in corrispondenza di quelle zone che hanno preso luce. Inoltre, poiché il bitume resiste bene all'attacco di quasi tutti gli acidi, si potrà immergere successivamente la lastra in un bagno d'incisione ricavandone, quale risultato finale, una singolare fotografia metallica in rilievo.

In dettaglio, la procedura da seguire è la seguente:

Si sciolgono 51 g di bitume ridotto in polvere in 100 c.c. di benzina e si stende, con un batuffolo di ovatta, un sottile strato della soluzione così ottenuta su una lastra di metallo, liscia e detersa.

Il tipo di metallo da usare può essere scelto a piacere; ad esempio, sarà il rame di un laminato plastico se si vuole ricavare per via fotografica un circuito stampato, oppure lo zinco se si mira ad ottenere un cliché tipografico, od anche l'alluminio se il prodotto finale dev'essere una targa od un pannello inciso.

Dopo essiccazione completa del bitume sulla lastra (operazione che deve avvenire al buio o nella semi-oscurità) vi si sovrappone, dal lato bitume, il disegno tracciato su trasparente o la negativa da copiare, servendosi di un torchietto fotografico o di un grosso cristallo per mantenere ben fermo il tutto.

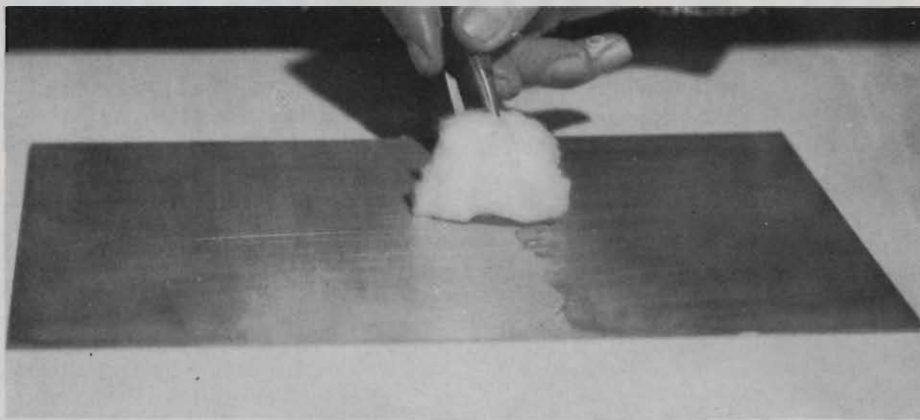


Fig. 1 - La soluzione sensibilizzatrice non va toccata con le dita. Usare quindi guanti di gomma od una pinzetta a molla per stenderla sulla lastra metallica.

Si espone allora il tutto alla luce del Sole per un tempo sempre assai lungo e che dipende da vari fattori quali intensità della luce, spessore dello strato di bitume, provenienza e composizione del bitume stesso, ecc. In genere, con il Sole estivo intensissimo bastano alcuni minuti mentre occorrono molte ore se si opera con debole Sole invernale.

Una serie di esposizioni di prova, da effettuarsi con piccoli ritagli ricavati dalla lastra principale, permetteranno però, in ogni caso, di conoscere

preventivamente il tempo esatto e non commettere errori grossolani. Terminata l'esposizione, s'immerge la lastra in essenza di trementina od acquaragia, diluite con circa il 10% di petrolio. Mantenendo in leggero movimento la lastra si vedrà, dopo qualche istante, che il bitume, dove non è stato colpito dalla luce, si scioglie mettendo a nudo il metallo sottostante.

Se si desidera ottenere un'immagine invertita, ossia un negativo da un negativo, basta immergere la lastra, invece che nell'acqua ragia o nella trementina, in alcool denaturato a 95 °C. Si scioglierà allora il bitume nelle parti dove ha preso luce e non quello rimasto al buio perché protetto dai tratti del disegno o dai « neri » del negativo.

Terminato lo sviluppo si sciacqua sotto un forte getto d'acqua la lastra e la si lascia asciugare. Dopo di che si può procedere all'eventuale incisio-

presso i fornitori di prodotti per industrie fotomeccaniche ed ha allora il nome di « colla-smalto ».

Invece, la colla acquistata presso i colorifici (detta « ittiocollo ») di per sé non è fotosensibile ma lo diviene in misura notevole se ad essa si aggiungono piccoli quantitativi di bicromato di ammonio. Quest'ultimo si presenta sotto forma di cristalli color arancione ed ha la formula chimica  $Cr_2O_7(NH_4)_2$ . Sia il bicromato che le sue soluzioni sono velenose ed irritano la pelle. Le proporzioni da rispettare nella formulazione, affinché la colla divenga fotosensibile, sono le seguenti:

Acqua	100 c.c.
Colla di pesce	20 c.c.
Bicromato d'ammonio	2 g

La soluzione così ottenuta va conservata al buio sino al momento dell'uso che non può essere tuttavia differito per più di un giorno o due, altrimenti va persa la sensibilità alla luce. I tempi di esposizione sono molto più brevi rispetto a quello degli strati di bitume fotosensibile.

Lo stendimento, l'essiccazione e la esposizione alla luce avvengono, come già spiegato, per le fotografie al bitume; varia invece la procedura di sviluppo che va effettuata semplicemente immergendo la lastra impressionata in comune acqua fredda. Tutta la colla che non è stata colpita dalla luce allora si discioglie mettendo a nudo il metallo sottostante.

Tuttavia, anche dopo completato lo sviluppo, l'immagine risulta poco visibile, dato il colore quasi bianco della colla, specie se il metallo su cui è stesa è di colore chiaro (alluminio, zinco, ecc.). Per meglio visualizzarla si può tingere con violetto di metile. Allo scopo s'immergerà la lastra, sviluppata e sciacquata, nel seguente bagno:

Acqua	80 c.c.
Violetto di metile	0,5 g
Alcool denaturato	20 c.c.

Se si stempera prima il violetto di metile nell'alcool, la dissoluzione è assai più rapida.

Si estrae poi la lastra, la si lascia sgocciolare, lavandola molto sommariamente per eliminare il violetto dal fondo e si essicca il più rapidamente possibile (aiutandosi con phon, ventilatori, sorgenti moderate di calore,

ne chimica del metallo con un mordente adatto (acido nitrico per zinco, cloruro ferrico per rame, soda caustica per alluminio, ecc.).

#### Fotografie con la colla

La colla da usare è quella cosiddetta di « pesce » od ittiocollo. Va bollita piuttosto a lungo in acqua fino ad ottenere una soluzione molto viscosa e gelatinosa che non si raprenda più in « gel » all'atto del raffreddamento. In commercio questa colla si trova, già pronta per l'uso,

ecc.). Il risultato finale è una fotografia su metallo virata in azzurro-violetto in leggerissimo rilievo.

Ovviamente, oltre che sui metalli, queste fotografie possono essere fatte su qualsiasi materiale su cui si possono stendere le soluzioni fotosensibili di colla bicromatata senza danneggiare il supporto (ad es.: cristalli di specchi, laminati plastici, ecc.).

### Fotografie con la gomma arabica

La gomma arabica è un prodotto esudativo di alcune piante esotiche, come ad esempio le acacie Vereck.

È assai usata come adesivo universale capace di « attaccare tutto »; appunto sotto tale forma è facile reperirla in commercio, in tubetti od in flaconi, presso le cartolerie.

Per usarla per scopi fotografici occorre approntare una soluzione in modo che i vari ingredienti siano presenti, almeno approssimativamente, nelle seguenti proporzioni:

Acqua	100 c.c.
Gomma arabica pura	20 g
Bicromato di ammonio	5 g

Questa soluzione va conservata al buio ed usata entro 48 ore; va stesa a freddo sulle lastre di supporto con le modalità già viste per la colla. La umidità ambiente ha notevole influen-

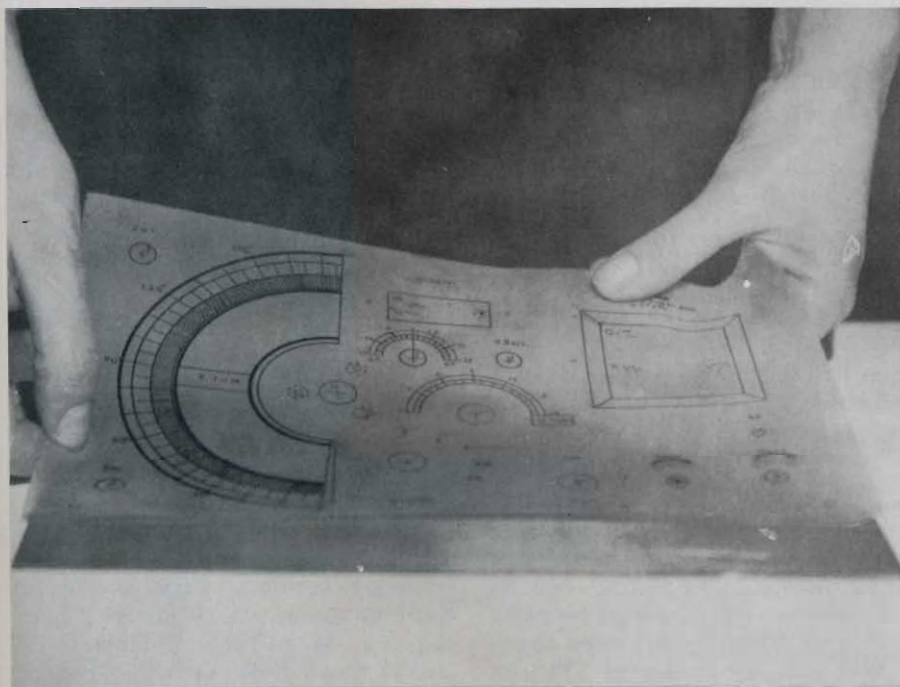


Fig. 2 - Il foglio trasparente, con il disegno da riprodurre, va sovrapposto alla lastra di metallo dal lato fotosensibilizzato di quest'ultima.



Fig. 3 - Per ottenere fotografie nitide, il disegno e la lastra metallica vanno fatti aderire perfettamente fra loro sovrappo-  
ndovi un cristallo caricato con pesi.

za sulla rapidità. Strati fotosensibili preparati in condizioni identiche possono richiedere, 1' e 30" di esposizione, oppure 2' e 25" se l'umidità ambiente viene fatta variare dal 20 all'80%.

Dopo esposizione alla luce solare l'immagine appare in giallo chiaro su fondo bruno corrispondente quest'ul-

timo alle zone che hanno preso luce. Quale sviluppatore va usata la soluzione seguente:

Glicerina	100 c.c.
Acido lattico	10 c.c.

La lastra non va però immersa in tale soluzione ma soltanto soffiata con batuffoli di ovatta inzuppati in essa, sino a totale esposizione dell'immagine; si lava poi accuratamente con alcool denaturato assolutamente anidro e si lascia asciugare.

Non resta allora che decidere lo aspetto estetico che dovrà avere l'immagine finale, tenendo presente che quest'ultima sarà sempre positiva se anche l'originale era positivo.

Quando la lastra che è stata usata come supporto è di zinco, lo stesso acido lattico presente nello sviluppo avrà corrosivo leggermente il metallo in modo che l'immagine finale apparirà leggermente incisa in incavo. Se si saranno aggiunti allo sviluppo pochi grammi di solfato di rame, l'immagine spiccherà invece in nero indelebile sul fondo metallico. Se infine, si sarà coperta la lastra con un sottilissimo strato della seguente vernice:

inchiostro litografico (colore a piacere)	50 g
acquaragia	30 g
benzina	20 g

l'immagine finale avrà il colore dell'inchiostro litografico usato (nero, verde, rosso, giallo, ecc.).

Effettuato lo stendimento in strato sottilissimo della vernice, la si lascia asciugare solo parzialmente e poi si immerge di colpo tutta la lastra in molta acqua. Tutta la gamma allora tende a sciogliere ed aiutandosi con un batuffolo di ovatta la si potrà allontanare del tutto.

Alla fine dell'operazione il metallo della lastra risulterà messo a nudo tranne nei tratti verniciati che costituiranno l'immagine.

### Fotografie con lo zucchero

Il comunissimo zucchero può servire per fare speciali fotografie artistiche e decorative su piastrelle, piatti, mattonelle e stoviglie varie in ceramica.

Una fotografia « allo zucchero » ha pertanto, quale punto di partenza, una lastra con superficie più o meno appiccicosa a seconda della luce che ha ricevuto. Spolverandola poi con apposite polveri, accadrà che queste aderiranno totalmente dove lo zucchero, essendo rimasto al buio, è ancora appiccicoso; aderiranno poco dove la luce ha agito solo in parte e non aderiranno del tutto dove l'esposizione alla luce è stata massima.

Sfruttando tale comportamento dello zucchero fotosensibile è possibile ottenere, quale risultato finale, delle perfette immagini fotografiche, complete di tutte le più piccole sfumature, tonalità e mezze-tinte, con bellissimo effetto. Il procedimento da seguire è il seguente:

su lastra di vetro, accuratamente pulito e sgrassato, tenuta in posizione orizzontale, si versa la seguente solu-

si vuole riprodurre. L'esposizione alla luce del Sole richiede in genere 2 minuti, ma il tempo esatto va determinato di volta in volta mediante prove.

Dopo aver impressionato lo strato sensibile, si toglie la lastra di vetro dal torchietto e si procede allo sviluppo. Questo consiste nello spolverare con polvere impalpabile di ossido di ferro, di rame, ecc. (con aggiunta di un sale di piombo quale legante e fondente) la superficie sensibilizzata. In commercio questi ossidi sono reperibili, pronti per l'uso, sotto la denominazione di « colori ceramici ».

Come già detto, la polvere o « colore ceramico » aderirà più o meno a seconda della quantità di luce ricevuta dalla superficie di zucchero fotosensibile. Se la polvere usata è di colore nero, anche la fotografia finale che si otterrà sarà di tale colore, mentre se si useranno polveri rosse, verdi, gialle, ecc. anche le immagini finali avranno tali colori. Tutto ciò è molto utile per ottenere decorazioni policrome di ceramiche.

Va tenuto presente che i colori ceramici vanno semplicemente versati in piccoli quantitativi su tutta la superficie da sviluppare, allontanandone poi ogni eccesso con getti d'aria asciutta, opportunamente diretti, ed aiutandosi con leggerissime passate di pennellipiuma.

L'immagine così sviluppata è però eccezionalmente delicata e fragile e deve, inoltre, essere tolta dal supporto provvisorio di vetro per essere trasferita sul supporto definitivo (che può anche essere non piano, come ad esempio avviene quando si fotocopiano le decorazioni di vasi etruschi). Occorre pertanto, stendere sulla superficie sviluppata e spolverata, uno strato sottile ed uniforme della seguente soluzione che in commercio si trova già pronta col nome di « collodio »:

alcool a 95°	100 c.c.
etere	100 c.c.
olio di ricino	5 g
nitrocellulosa	10 g

Lasciato essicare lo strato di collodio, s'immerge tutta la lastra di vetro in acqua corrente. Dopo un tempo che può variare da 10 minuti a qualche ora, la pellicola di collodio si stacca trascinando seco l'immagine. Può essere allora trasferita, operando sott'acqua, sulla superficie definitiva

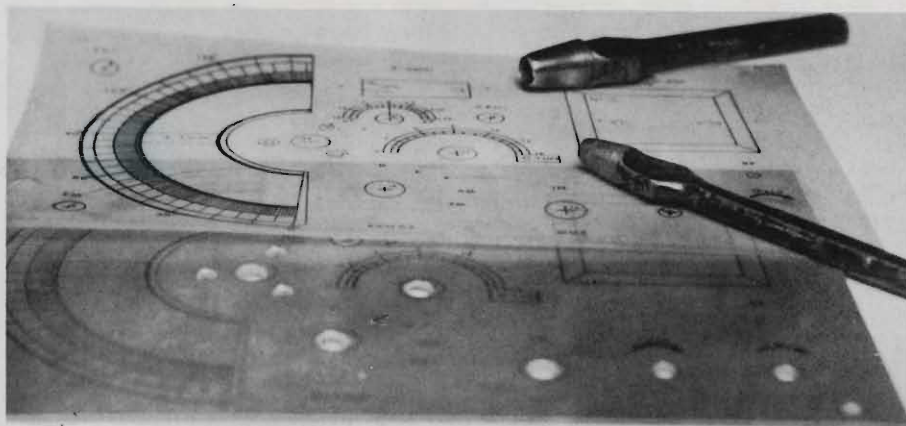


Fig. 4 - Dopo l'esposizione alla luce e lo sviluppo il disegno risulta trasferito sulla lastra metallica.

Le immagini ottenute sono assolutamente indelebili, incancellabili e resistenti all'usura ed a quasi tutte le sostanze chimiche che non contengono fluoro. A differenza degli altri procedimenti già descritti, vengono perfettamente riprodotti non solo i tratti ma anche le mezze-tinte, come nelle comuni fotografie.

Tutto il metodo si basa sulla proprietà che ha lo zucchero di divenire attaccaticcio, quando è leggermente umido, ma di perdere tale caratteristica se gli si aggiunge del bicromato e lo si espone alla luce.

zione, facendone poi colare via l'eccesso da un angolo, inclinandola:

acqua	100 c.c.
zucchero	10 g
gomma arabica	5 g
bicromato d'ammonio	5 g

Questa soluzione va preparata almeno 24 ore prima dell'uso e conservata al buio. Si essicca la lastra di vetro a modico calore (37 °C), agendo nella semi-oscurità e quando ha perso l'appiccicosità la si colloca in un comune torchietto fotografico (o sotto un pesante cristallo) a diretto contatto con la diapositiva fotografica o disegno che



mettendo il lato collodio a contatto diretto della ceramica.

Si estrae definitivamente il tutto dall'acqua, si assicura una perfetta aderenza del collodio alla ceramica comprimendolo delicatamente con pelle di camoscio e si lascia asciugare lentamente.

La ceramica è allora pronta per essere cotta in forno a muffola ad una temperatura che in genere è di circa 850 °C; normalmente, le stesse ditte fornitrici di articoli per belle arti, che vendono gli oggetti di ceramica da decorare, s'incaricano poi della « cottura » finale dei pezzi.

#### Fotografie con sali di ferro

Si prendono dei fogli di carta di ottima qualità ben compatta e satinata e, operando a debole luce, si spennellano da un lato con la seguente soluzione:

ferro citrato ammoniacale (soluzione al 20%)	100 c.c.
ferrocianuro di potassio (soluzione al 20%)	300 c.c.

Dopo essiccazione al buio, la carta fotosensibile è pronta. La si espone per 6-7 minuti al Sole sotto il disegno o lo scritto che si desidera fotocopiare.

Si sviluppa facendo scorrere il foglio di carta impressionata, sopra una bottiglia aperta ed a collo largo, contenente ammoniaca in soluzione acquosa. L'immagine compare in un bel colore azzurro intenso mano a mano che i vapori di ammoniaca raggiungono la carta. Volendo evitare di usare gl'irritanti e caustici vapori di ammoniaca, si può seguire quest'altro procedimento che fornisce immagini in perfetto bianco-nero ed usa uno sviluppatore meno energetico.

acqua tiepida (45 °C)	100 c.c.
acido tartarico	17 g
sale da cucina	17 g
gomma arabica (soluzione al 30%)	100 c.c.
ferro bicloruro	33 g

Si stende la miscela, con spugna o batuffolo di ovatta, su carta satinata e ben compatta e si lascia asciugare al

buio. L'esposizione alla luce solare va protratta fintanto che il disegno compare in bianco. Poi si sviluppa immergendo la carta nella seguente soluzione:

acqua	1000 c.c.
acido gallico a 36 °C	80 c.c.

Dopo l'essiccazione la fotocopia è pronta.

Volendo, infine, eliminare anche questo sviluppatore, si potrà sensibilizzare la carta con quest'ultima soluzione:

acqua	100 c.c.
gelatina	2 g
acido tartarico	2 g
argento nitrate	2 g
ferro citrato ammoniacale	10 g

La gelatina va sciolta prima da sola nell'acqua tiepida e poi vanno aggiunte le altre sostanze. Occorre, come sempre, procedere nella semi-oscurità. Dopo esposizione alla luce lo sviluppo si effettua semplicemente bagnando la carta con acqua comune. Le immagini ottenute con questo procedimento hanno colore bruno-seppia.

**M.B.O.**

**Super 4**

PURETÉ - RAPIDITÉ - ÉCONOMIE

I MIGLIORI STAGNI DECAPATI IN FILI A 4 CANALI

MÉTAUX BLANCS OUVRÉS — USINE ET BUREAUX A DIJON SAINT - APOLLINAIRE — TÉLÉPHONE 32.62.70



Il funzionamento degli apparecchi elettronici è governato da una infinità di leggi fisiche ed elettriche: ogni pezzo, ogni collegamento contribuisce a creare particolari fenomeni che possono essere produttori o negativi. Un particolare apparentemente scontato ed ovvio, può impedire il funzionamento di un circuito complicato in cui ogni cosa va bene... meno quel « trascurabilissimo » punto. In questo articolo, redatto ad uso dei principianti, si esaminano

# PERCHÈ NO CERTI VOST

UN ARTICOLO DI GIANNI BRAZIOLI: PRIMO DI UNA SERIE

Un mio amico noto per la « cattiveria » dei suoi assunti, afferma che la realizzazione di un apparecchio qualsiasi, da parte di uno sperimentatore, si articola in quattro ben distinte fasi: prima: il montaggio dei pezzi; seconda: il cablaggio; terza: la taratura e (quarta) la... ricerca della causa del funzionamento mancato!

Si tratta di un sofisma, evidentemente, ma di un sofisma divertente come pochi, perchè dotato di un fondo di verità.

Quel mio amico parla infatti per esperienza propria: essendo un pochino pasticciatore e disattento, non c'è volta che un apparecchio costruito da lui funzioni d'acchito.

Tra i lettori, vi sono certamente migliaia di persone che... soffrono le stesse pene: per loro che l'elettronica sia la scienza più avara di soddisfazioni, dato che mai e poi mai gli riesce di far funzionare qualcosa.

Molti di questi « sfortunati » mi scrivono per ottenere dei « lumi » e nelle mie risposte, io, modesto Virgilio elettronico, cerco di condurli attraverso i meandri ed i « gironi » di una messa a punto. Non sempre, però, in una lettera si può dire molto e comunque è certo impossibile esporre quel discorso generale sul « perchè » certi appa-

recchi si rifiutino accanitamente di funzionare.

È possibile tentare il « condensato di esperienza » in uno o più articoli, ed è ciò che mi propongo di fare adesso, per quei lettori che siano ancora allo stadio... « intermedio » della conoscenza elettronica; certo la maggioranza fra quanti seguono Sperimentare.

Gli esperti non troveranno in queste righe alcunchè d'interessante: quindi, per una volta, con questi signori ci saluteremo qui. Io resterò con la nutrita squadra che ha « più volontà che conoscenza » cercando di spiegare ai « delusi a ripetizione » alcuni basilari motivi dei loro insuccessi.

Esaurito il prologo, apriamo il sipario.

Molto e molto spesso, negli articoli che trattano una realizzazione, l'Autore raccomanda l'impiego di parti a bassa tolleranza: in particolare per le resistenze. Molto e molto spesso, il lettore legge la raccomandazione ed opina che l'impiego di resistenze al 5% oppure al 10% è un inutile « lusso » trattandosi di un circuito « normale », apparentemente non critico. Infine, pensa e ripensa il lettore decide d'impiegare quelle parti al 20% di tolleranza che possiede, o che si trovano dal

rivenditore all'angolo senza che sia necessario andare appositamente in centro, o peggio « in città ». Io capisco questo lettore, e confesso che il medesimo ragionamento l'ho formulato un tempo anch'io: però, ora, alla luce dell'esperienza, mi guardo bene dall'impiegare indiscriminatamente resistenze al 20% e condensatori dalla tolleranza non indicata: il « perchè » ora segue.

Prendiamo ad esempio un comunissimo stadio amplificatore di bassa frequenza, quello che si vede nella figura 1. Proviamo a costruirlo impiegando delle resistenze al 5% di tolleranza secondo i valori indicati: otterremo un guadagno pari a 11,74 ed un funzionamento lineare in una ampia gamma di frequenze.

Se noi stiamo progettando un apparecchio, assumeremo il guadagno detto per inserire lo stadio nel complesso amplificatore, e su questo dato imposteremo lo sviluppo delle altre cellule del sistema.

Cosa avviene però se la R3, poniamo, ha una tolleranza del 20%? Il suo valore **nominale** è di 470  $\Omega$ , ma quello **REALE**?

Può essere 376  $\Omega$ : oppure 564  $\Omega$ ; nel primo caso, il guadagno dello stadio **aunderà** in modo imprevisto: diverrà pari a 14 circa; nel secondo **dimi-**

i difetti che possono essere causati da una tolleranza impropria di una resistenza, da un condensatore impiegato in modo inesatto. Forse, non sono molti quei principianti che hanno considerato a fondo i concetti qui trattati: vagliandoli, è probabile che possano scoprire « come mai » quello stadio non funzionava; « come mai » quell'altro distorceva.



# NON FUNZIONANO I MONTAGGI?



nuirà a meno di 9! Questo per il progetto, e non è poco. E se all'atto pratico, questo stadio facesse parte di un amplificatore il cui schema avete trovato su di una Rivista, e che intendeste realizzare? In questo caso, si potrebbero verificare due inconvenienti:

a) Il maggiore guadagno che il progettista non prevedeva, causa un pilotaggio eccessivamente « energico »

degli stadi seguenti. Allorchè giungono dei segnali d'ingresso molto ampi gli stadi finali entrano in saturazione e **distorcono**.

b) Il minore guadagno non permette agli stadi seguenti di funzionare nel punto di lavoro previsto, da cui: una distorsione altrettanto forte seppure determinata dalla causa inversa.

Per approfondire l'esame, suppo-

niamo che R4, resistenza di collettore, abbia a sua volta una tolleranza del 10%. Pur essendo teoricamente da 10.000  $\Omega$ , in pratica può allora risultare da 9.000  $\Omega$  o da 11.000  $\Omega$ : nel primo caso, il guadagno dello stadio diminuirà leggermente; nel secondo aumenterà del 12%.

Supponiamo infine che R1, nominalmente da 300.000  $\Omega$ , essendo al 10%

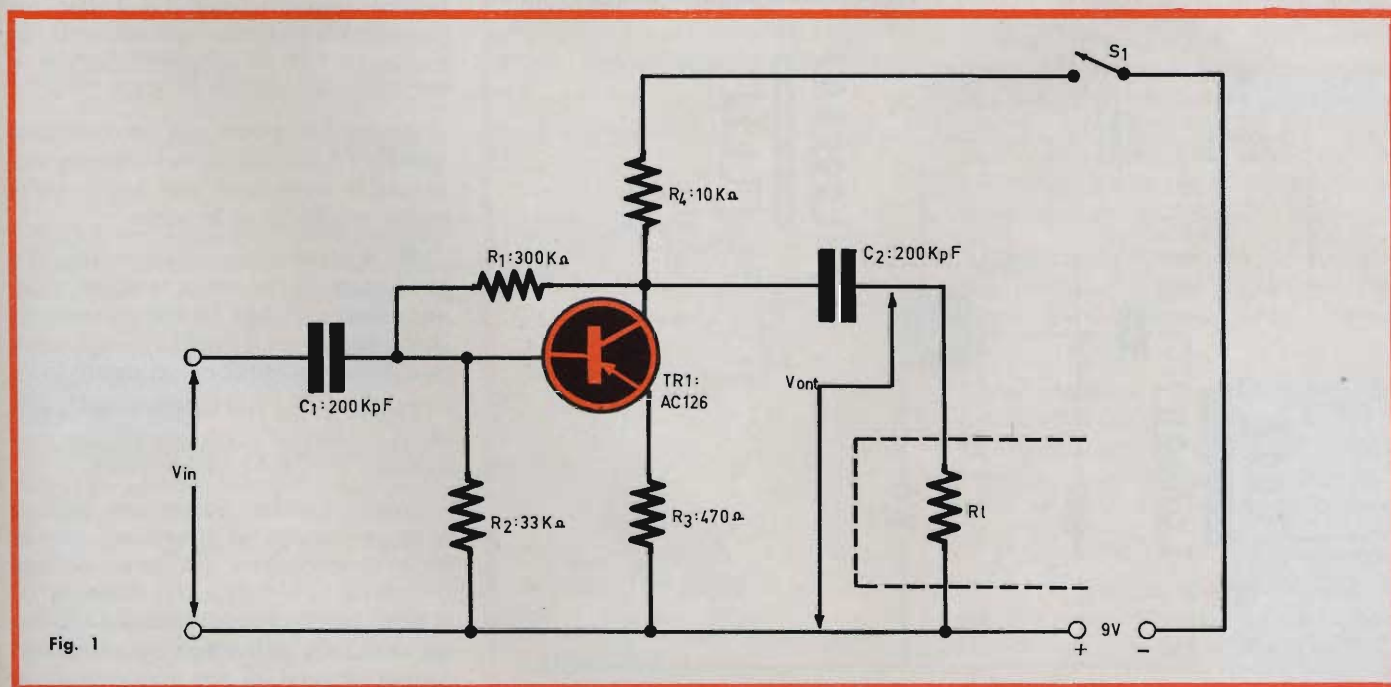


Fig. 1

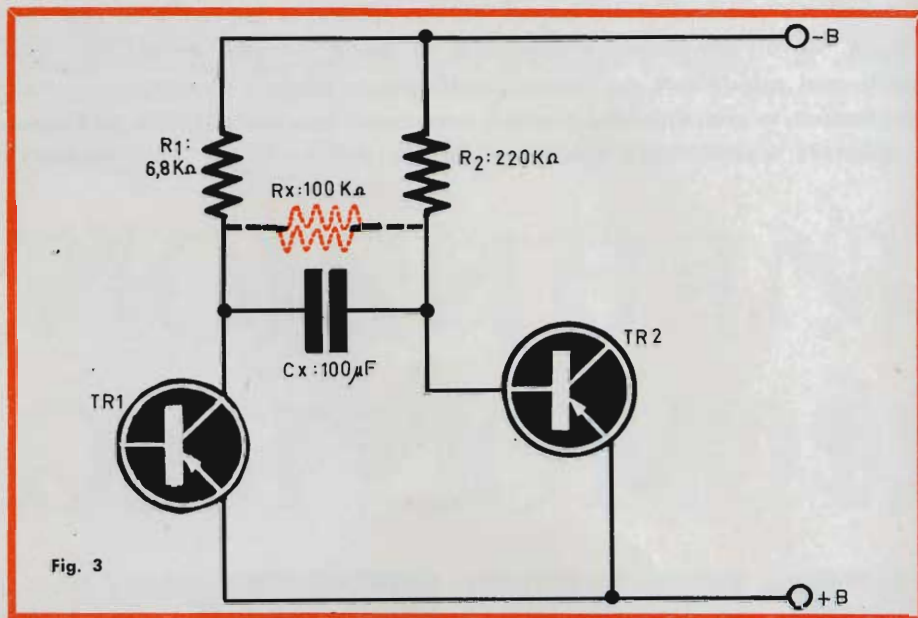
di tolleranza risulti da 330.000  $\Omega$ : otterremo in questo caso un ulteriore 1,5% di guadagno in più.

Morale: se la sfortuna perseguita lo sperimentatore, ed il divario fra valori teorici e valori reali delle resistenze è tutta « in un senso » lo stadio potrà dare un guadagno imprevisto del 30% (ed oltre) in più o in meno: si sposterà anche dal proprio punto di lavoro, **distorcendo e producendo la distorsione di tutto l'amplificatore.**

Vediamo un caso affine al precedente, ma diverso (Fig. 2).

Si tratta, questa volta, di un amplificatore di media frequenza che è stato cablato in modo non del tutto ortodosso, sicché tra i conduttori diretti al primario del T1 e quelli del T2 risulta una certa capacità parassitaria (CX). Poniamo ora che il progettista abbia prevista questa eventuale possibilità, ed a scongiurare l'insorgere di eventuali inneschi, abbia fissato opportunamente un guadagno « medio » e non al limite per lo stadio: cosa accade allorché R3 risulti del 20% più bassa del valore esatto?

Accadrà che il guadagno aumenterà del 30%, ed il tutto diverrà un grazioso oscillatore ad onde lunghe che produrrà un sibilo assai forte e bloc-



cherà del tutto il funzionamento del ricevitore!

Questo per le resistenze.

Alle tolleranze eccessive dei condensatori, si deve il mancato innesco degli stadi oscillatori, l'oscillazione dei medesimi su di una frequenza diversa da quella desiderata; il taglio degli acuti e dei bassi negli amplificatori, l'oscillazione in audio dei preamplificatori disaccoppiati con un valore che esatto

in teoria è scarso in pratica... e molti e molti altri difetti che spesso paiono « impossibili ».

RISPETTATE quindi, amici principianti, le tolleranze indicate per i vari pezzi: non è per snobismo o per una forma di sterile esibizione che sono trascritti!

Passiamo ora ad un'altro argomento del pari interessante.

### La scelta dei condensatori.

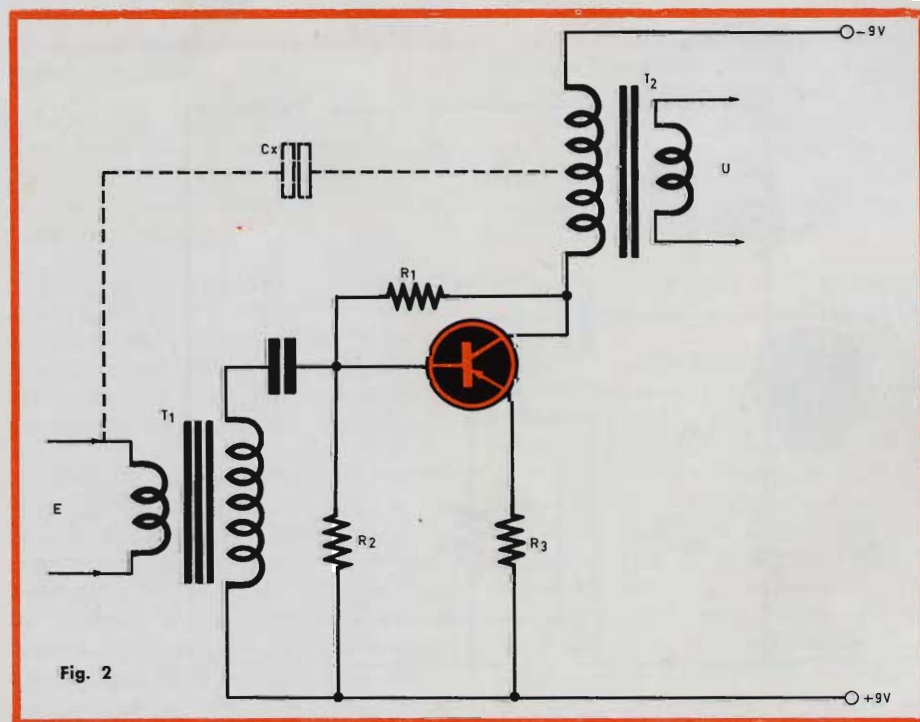
Chi non ha molta esperienza in elettronica, spesso ritiene che il dato più interessante relativo alle capacità da impiegare in un apparecchio sia il VALORE, espresso in pF o  $\mu$ F.

Il novellino pensa che un condensatore da 10.000 pF in ceramica o a carta, sia la medesima cosa e che abbia eguali possibilità di impiego.

Chi è appena uno « scalino più sù » tiene conto anche della tensione di lavoro e non applica un componente da dieci volt lavoro (10 VL) in un circuito ove circolino tensioni superiori (sic!).

Tenuto conto del valore e della tensione, il nostro uomo pensa che non vi siano altri fattori importanti.

Errato, invece: questa convinzione è causa di continui insuccessi, perché ogni condensatore ha una costante dielettrica, un fattore di potenza, un diverso coefficiente di temperatura dagli altri. Solo sulla scelta dei condensatori vi sarebbe di che scrivere più di



un articolo: comunque, la sostanza è quanto ora segue:

**CONDENSATORI A MICA ARGENTATA:** Quando è specificato l'impiego di questi componenti, NON si deve collegare al loro posto condensatori di alcuna altra specie.

**CONDENSATORI STYROFLEX O IN POLIESTERE:** Se sono impiegati come disaccoppiamento, possono essere sostituiti dai ceramici del medesimo valore, così anche quando siano usati come accoppiamento interstadio; non possono invece essere sostituiti (quasi mai) dai condensatori a carta.

**CONDENSATORI CERAMICI:** È bene che non siano mai sostituiti con altri modelli: specie se è indicato un

hanno una polarità che deve essere rispettata, ma soprattutto per le loro caratteristiche costruttive.



D'altronde questo genere di condensatori possiede sempre una elevata capacità in un piccolo ingombro, cosicché, a parità di misure, nessun'altro modello li può sostituire.

Se l'ingombro non è essenziale, i condensatori a carta possono sostituire gli elettrolitici, in genere con vantaggio, sotto il profilo funzionale.

Gli elettrolitici, più di quel che non si creda, sono causa frequente di insuccessi e fastidi. I tipi economici ed i modelli miniaturizzati in particolare, soffrono moltissimo di due fattori negativi: l'invecchiamento e la temperatura.

L'uno e l'altra causano il deperimento degli elettrodi e l'alterazione dell'elettrolita: è sufficiente, per alcune marche, una permanenza in magazzino di un paio d'anni o l'applicazione del saldatore per qualche secondo in più del normale, a determinare una drastica riduzione dell'isolamento interno.

Sicchè voi credete di montare in un dato punto del circuito un condensatore elettrolitico da 100  $\mu$ F, e non sapete che col condensatore avete collegato lì anche una «resistenza», da, poniamo, 100.000  $\Omega$  che è causata dalla conduttanza parassitaria interna del componente!



Poco male se un tal condensatore così «deperito» è posto in parallelo alla pila di alimentazione generale: vi scorrerà attraverso una infima corrente che può anche darsi vada cessando nel tempo grazie alla riattivazione dell'elettrolita sottoposto alla carica.

Molto male invece, se l'elettrolitico che presenta questa anomalia è connesso come accoppiamento interstadio.

Per renderci conto del danno che produce vediamo la figura 4. TR1 e TR2 sono parte di due stadi amplificatori successivi, o posti «in cascata» come si usa dire in linguaggio tecnico.

Il carico del TR1 è la R1, e la resistenza di polarizzazione del TR2, la R2. Tra il collettore del TR1 e la base del TR2 è connesso «CX»: l'elettrolitico deteriorato.



modello dal coefficiente di temperatura definito e studiato per l'applicazione.

Ove siano applicati in Alta Frequenza, solo i condensatori a mica argentata possono sostituire i ceramici; se però lo stadio d'impiego è critico ed i condensatori previsti sono «NPO» anche questa sostituzione presenta delle forti incognite.

**CONDENSATORI A CARTA:** Possono essere sostituiti (in genere) dai condensatori a film plastico; NON possono sostituire nè i ceramici nè i condensatori a mica.

**CONDENSATORI Elettrolitici:** Non possono sostituire i condensatori di nessun'altra specie, anche perchè



Se « CX » ha una resistenza interna di 100 k $\Omega$ , la base del TR2 sarà praticamente polarizzata non da una, ma da DUE resistenze. Infatti, in parallelo alla R2 risulterà posta una « resistenza fantasma » formata dai 100 k $\Omega$  del CX in serie con la R1: in tutto 106.800  $\Omega$ .

Come si nota nello schema, la resistenza ottima per lo stadio ha un valore di 220 k $\Omega$  (R2). Se però in parallelo a questa trovasi il valore « fantasma » il risultato sarà: R1 + « RX » = minore del minore di essi.

In pratica circa 100 k $\Omega$  al posto dei 220 desiderati.

Il risultato è ovvio: saturazione, distorsione: funzionamento cattivo o nullo dell'apparecchio.

Quindi, amici lettori, nel saldare gli elettrolitici abbiate la mano leggera, e curate di impiegare **sempre** degli elementi **freschi**, che per lungo



I condensatori elettrolitici non possono sostituire quelli a carta nè gli silyroflex.

## L'argomento sarà ripreso nei prossimi numeri.



I condensatori a carta, se lo spazio consente sono ottimi sostituti per gli elettrolitici.

tempo non siano rimasti in qualche magazzino. Servitevi da Ditte che abbiano una tradizione di serietà e che smaltiscano in fretta quantità di merce: questa è la migliore garanzia di un avvicendamento rapido dei prodotti offerti.

Abbiamo visto così che le resistenze ed i condensatori non sono affatto quei « trascurabili complementi » che parrebbero all'inesperto. La prossima volta, vi parlerò dei transistor.

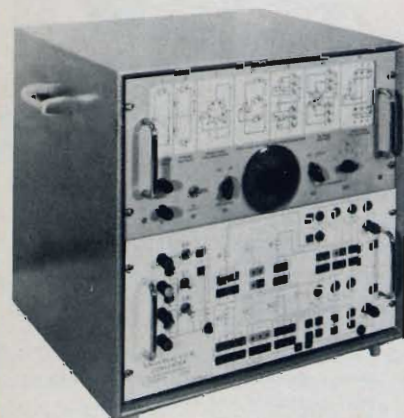
Forse voi credete che un OC71 sia perfettamente sostituibile con un AC126: così si legge in molti manuali; forse credete che due AD149 possano essere posti in parallelo in ogni caso in cui serva un elemento di potenza doppia: nulla di più errato!

Parleremo di Ico e di polarizzazioni e... chissà? Forse scoprirete il motivo di taluni vostri insuccessi rimasti « misteriosi ». Bene, a risentirci!

### CONVERTITORE UNIVERSALE CON RETTIFICATORE CONTROLLATO AL SILICIO

Un convertitore universale che usa rettificatori controllati al silicio per rettificare o invertire la corrente è stato annunciato da F.C. Robinson & Partners Ltd., Davies House, Arthur Road, London/S.W.19. È progettato per essere usato dagli studenti di università e degli istituti tecnici e dimostra 7 circuiti di base di convertitori. I simboli dei componenti sono segnati sul pannello anteriore, poichè ogni particolare circuito è ottenuto congiungendo le prese di collegamento. Interruttori di controllo completano l'appropriato circuito a impulsi e illuminano il corrispondente pannello illustrativo. Così lo studente può rintracciare il circuito che ha fatto.

Il convertitore opera su un voltaggio standard trifase e la corrente di uscita è di 5 amp. con una potenza massima di 680 watt. I circuiti e l'associato circuito aperto a corrente continua di erogazione



provveduti sono: un circuito monofase a semionda che fornisce da 13 V a 26 V; un circuito trifase a doppia stella — 34 V; un circuito bifase a semionda a 26 V; un circuito monofase a onda intera connesso a ponte — 26 V o 52 V; un circuito esafase a semionda — 39 V; e un circuito trifase a onda intera che dà 63 V o 136 V.

Il controllo dell'angolo di innesco va da 0° a 180° e sono inclusi punti adatti di controllo; valvole di sicurezza sono sistemate in punti convenienti. Usando due strumenti collegati, uno come rettificatore e l'altro come invertitore, possono essere impiegati per rappresentare una linea di trasmissione ad alta tensione a corrente continua. L'apparecchio è alto 50,8 cm, largo 61 cm, profondo 47 cm e pesa 9,500 kg.

# semplice metodo per il calcolo delle bobine per alta frequenza



In linea di massima, colui che si cimenta nella realizzazione di un'apparecchio elettronico, sia esso un ricevitore, un trasmettitore, un sistema di radio-comando, o altro, acquista i necessari componenti scegliendoli nella grande varietà con cui essi sono disponibili in commercio. Ciò — naturalmente — vale anche per le bobine con cui si ottiene la sintonia entro determinate gamme di frequenza. Può tuttavia accadere che — in base ad esigenze particolari — occorra disporre di una bobina che non sia reperibile in commercio. In questi casi, il problema può essere risolto soltanto effettuandone il calcolo e la realizzazione. Il metodo che qui viene proposto è forse il più semplice ed il più sicuro, sebbene sia riferito esclusivamente alle bobine cilindriche a spire affiancate o spaziate, ad un unico strato, avvolte in filo di rame smaltato.

Procedendo nel dovuto ordine, per la realizzazione di una bobina occorre stabilire progressivamente i seguenti dati: in primo luogo la frequenza di risonanza, che può essere unica se un circuito è a frequenza fissa o multipla se è a frequenza variabile. Trattandosi di un circuito a frequenza variabile occorre stabilire con esattezza i valori massimo e minimo della frequenza di accordo. Chiameremo quindi **F** la frequenza di risonanza fissa, mentre definiremo con **F1** ed **F2** rispettivamente i valori minimo e massimo della gamma su cui si intende ottenere la risonanza.

Ciò premesso, occorre stabilire il valore dell'induttanza **L** corrispondente alle condizioni ideali, e quello della capacità necessaria. Agli effetti di quest'ultima, si avrà un unico valore se la frequenza sarà fissa, mentre si avranno rispettivamente un valore massimo e minimo se la frequenza sarà variabile. Chiameremo quindi **C** la capacità, definendo **C1** e **C2** i va-

lori massimo e minimo, corrispondenti rispettivamente alle frequenze minima e massima.

I dati rimanenti sono il diametro della bobina, che chiameremo **D**, la lunghezza dell'avvolgimento, che chiameremo **l**, il numero delle spire che chiameremo **N**, il diametro del conduttore che chiameremo **d**, ed il fattore di merito, che chiameremo **Q**. Una volta disponibili tutti questi dati, non resta che procurare il materiale necessario alla costruzione della bobina progettata.

Riassumendo, abbiamo dunque:

- F** = Frequenza di risonanza, espressa in MHz o in kHz in un circuito a frequenza fissa;
- F1** = Frequenza minima di risonanza in MHz o kHz, di un circuito risonante a frequenza variabile;
- F2** = Frequenza massima di risonanza in MHz o kHz, di un circuito risonante a frequenza variabile;

- C** = Capacità in pF in un circuito a frequenza fissa;
- C1** = Capacità massima in pF in un circuito risonante a frequenza variabile;
- C2** = Capacità minima in pF in un circuito risonante a frequenza variabile;
- D** = Diametro della bobina in millimetri;
- N** = Numero delle spire della bobina;
- L** = Induttanza della bobina in  $\mu\text{H}$ ;
- d** = Diametro del conduttore in rame smaltato, in millimetri;
- l** = Lunghezza dell'avvolgimento in millimetri;
- Q** = Fattore di merito della bobina.

In primo luogo, occorre ora sapere che un circuito può risuonare **in serie** o **in parallelo**. La **figura 1** illustra i due tipi di circuiti risonanti,

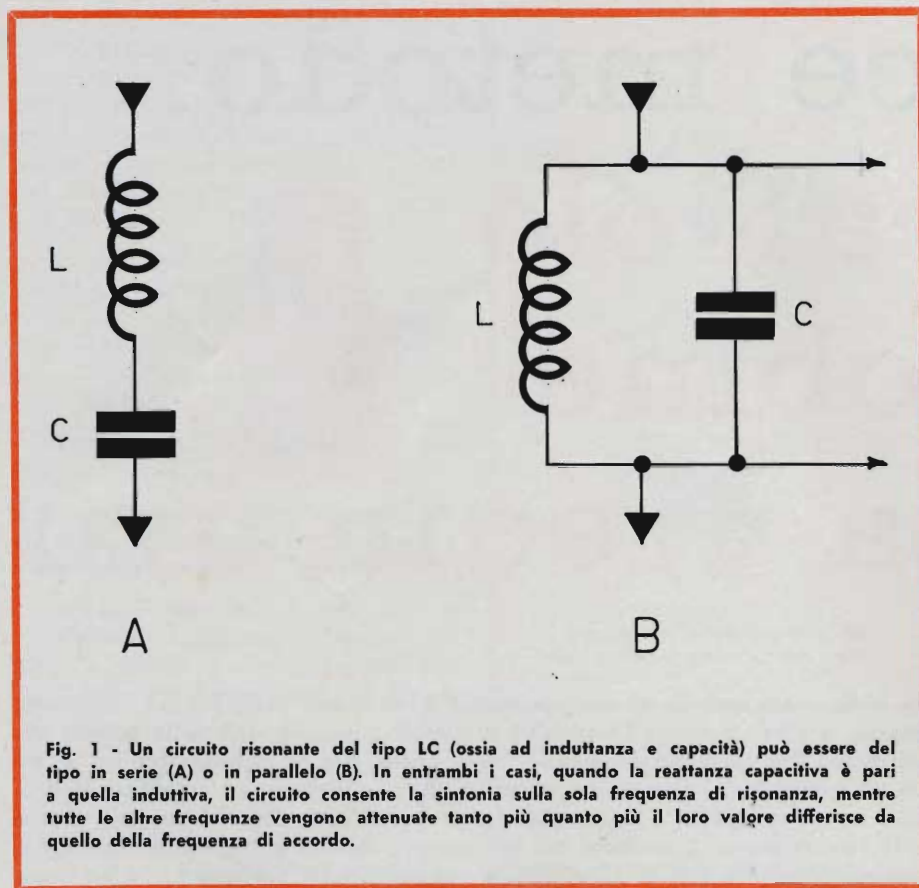


Fig. 1 - Un circuito risonante del tipo LC (ossia ad induttanza e capacità) può essere del tipo in serie (A) o in parallelo (B). In entrambi i casi, quando la reattanza capacitiva è pari a quella induttiva, il circuito consente la sintonia sulla sola frequenza di risonanza, mentre tutte le altre frequenze vengono attenuate tanto più quanto più il loro valore differisce da quello della frequenza di accordo.

in entrambi i quali si hanno le condizioni di risonanza su di una determinata frequenza, quando in riferimento a quella frequenza, la reattanza capacitiva è pari alla reattanza induttiva. La sola differenza che sussiste tra i due circuiti è che il circuito risonante in serie presenta una resistenza pressoché **nulla** ad una corrente alternata avente la frequenza di risonanza, ed una resistenza progressivamente maggiore mano a mano che la frequenza si discosta (in più o in meno) da F. Per contro, il circuito risonante in parallelo presenta una resistenza pressoché **infinita** ad una corrente alternata avente la frequenza di risonanza, ed una resistenza che diminuisce progressivamente mano a mano che la frequenza varia (in più o in meno) rispetto ad F.

Oltre a ciò, per meglio chiarire i concetti sin qui esposti, la **figura 2** illustra l'aspetto di una comune bobina di tipo cilindrico, onde mettere in evidenza cosa si intende in pratica per diametro della bobina, e per lunghezza dell'avvolgimento.

Prima di procedere, occorre chiarire che il fattore di merito Q di un'induttanza dipende prevalentemente dalle sue dimensioni fisiche, e può essere calcolato in funzione del rapporto che sussiste tra la reattanza induttiva, ossia la resistenza che essa offre al passaggio di una corrente alternata (data dal prodotto  $2\pi FL$ ), e la resistenza ohmica che il conduttore offre al passaggio di una corrente continua. Tuttavia, senza volerci addentrare in argomentazioni a carattere matematico, ci basti sapere che — affinché il fattore di merito Q abbia il massimo valore possibile, una bobina deve essere avvolta con un conduttore avente il diametro più grande possibile, compatibilmente con le esigenze di spazio. Il diametro del conduttore — infatti — non interviene se non in modo trascurabile agli effetti del valore induttivo, a meno che le correnti in gioco non abbiano un'intensità assai elevata, mentre interviene agli effetti del fattore di merito se la sua resistenza ohmica è elevata. Oltre a ciò, anche il diametro della bobina (D) deve essere il più grande possibile, compatibil-

mente con lo spazio disponibile nell'apparecchiatura in fase di realizzazione. Per contro, la lunghezza « l » dell'avvolgimento deve avere — in condizioni ideali — un valore pari al diametro D. Comunque, dal momento che ciò non è possibile da ottenere se non per caso, oppure a seguito di numerosi calcoli sperimentali, è sufficiente rammentare che la lunghezza « l » non dovrebbe mai essere né superiore al doppio del diametro, né inferiore alla metà dello stesso. Ovviamente, fermo restando il valore migliore del Q quando  $D = l$ , entro i limiti suddetti si può avere la certezza che il fattore di merito presenti un valore accettabile.

### IL CALCOLO MEDIANTE I GRAFICI

Ed ora possiamo venire finalmente al sodo. Il grafico di **figura 3** permette di stabilire con buona esattezza le relazioni che intercorrono tra la capacità C espressa in picofarad (pF), la lunghezza d'onda in metri, la frequenza in Megahertz (F), e l'induttanza L espressa in microhenry. Come è facile notare, i valori di C sono compresi tra 7 e 250 pF, quelli della lunghezza d'onda tra 6 e 250 metri, quelli della frequenza F tra 1,2 e 45 MHz, e quelli dell'induttanza L tra 1,5 e 58  $\mu$ H. Ciò non significa comunque che il grafico sia limitato a questi soli valori: infatti dal momento che la capacità e l'induttanza aumentano col diminuire della frequenza o con l'aumentare della lunghezza d'onda, è possibile moltiplicare le scale della induttanza, della capacità e della lunghezza d'onda per uno stesso fattore (ad esempio 5 o 10), e dividere per il medesimo fattore la scala della frequenza, o viceversa.

A titolo di esempio, supponiamo di dover realizzare un circuito risonante sulla frequenza di 15 MHz (pari a 20 metri di lunghezza d'onda), per il quale si debbano calcolare i valori di L e di C. In tal caso, con l'aiuto di un semplice righello, basta far passare una qualsiasi retta attraverso il punto corrispondente ai due valori citati sulla scala centrale. A seconda dell'inclinazione della retta, essa individua invariabilmente due valori distinti sulle due scale dell'induttanza e della capacità, con i quali è possibile ottenere la frequenza di risonanza. Ad esempio, la risonanza sulla



frequenza di 15 MHz può essere ottenuta con un'induttanza del valore di  $5,7 \mu\text{H}$ , e con una capacità ad essa corrispondente, del valore di  $19,5 \text{ pF}$ . Con un'altra retta, si individuano i due valori rispettivi di  $2,2 \mu\text{H}$  e di  $50 \text{ pF}$ .

Supponiamo ora di dover calcolare i possibili valori di  $L$  e di  $C$ , per ottenere la risonanza sulla frequenza di  $70 \text{ MHz}$ , pari a circa  $4,27$  metri, che non figura nella scala centrale. In tal caso, useremo come riferimento il punto corrispondente a  $7 \text{ MHz}$  (per cui la scala dei MHz resta moltiplicata per  $10$ ), pari a  $42,7$  metri (scala della lunghezza d'onda divisa per  $10$ ). Le rette passanti per quel punto individuano altrettante coppie di valori di  $L$  e di  $C$ , che — dopo essere stati letti sulle rispettive scale — dovranno essere divisi per  $10$ . Ad esempio, l'accordo su  $70 \text{ MHz}$  può essere ottenuto con un'induttanza di  $6,75 : 10 = 0,675 \mu\text{H}$ , e con una capacità ad essa corrispondente di  $78 : 10 = 7,8 \text{ pF}$ , oppure con un'induttanza di  $16,5 : 10 = 1,65 \mu\text{H}$ , e con una capacità ad essa corrispondente di  $31 : 10 = 3,1 \text{ pF}$ .

Ciò che conta — in ogni caso — è di stabilire il valore induttivo più comodo agli effetti della realizzazione. Se invece occorre costruire un circuito risonante a frequenza variabile, compresa tra due limiti ben definiti, la bobina deve essere calcolata agli effetti dell'induttanza, in base alle capacità minima e massima che

il condensatore variabile può assumere. Per ogni tipo di condensatore variabile, la Fabbrica dichiara la capacità massima che esso presenta quando il rotore è completamente immerso nello statore, e la capacità residua che esso presenta invece quando il rotore è completamente al di fuori dello statore.

Supponiamo di disporre di un condensatore variabile avente una capacità residua di  $15 \text{ pF}$ , ed una capacità massima di  $150 \text{ pF}$ . In tal caso, con l'aiuto del grafico di figura 3, possiamo stabilire — ad esempio — che con un'induttanza di  $4 \mu\text{H}$  si copre la gamma compresa tra circa  $6,5$  e  $31 \text{ MHz}$ ; con un'induttanza di  $9 \mu\text{H}$  si copre una gamma compresa tra circa  $4,4$  e  $14 \text{ MHz}$ , e che con un'induttanza di  $20 \mu\text{H}$  si copre una gamma compresa tra circa  $2,95 \text{ MHz}$  e  $9,2 \text{ MHz}$ .

In sostanza, con l'aiuto del suddetto grafico è sempre possibile stabilire con esattezza il valore di  $L$  in funzione di quello di  $C$ , o viceversa, oppure stabilire un compromesso tra la variazione di capacità consentita dal condensatore variabile, e l'estensione della gamma che si desidera poter esplorare agli effetti della sintonia.

Una volta stabiliti il valore o i valori della frequenza di risonanza (quello fisso oppure i valori minimo e massimo), nonché il valore o i valori della capacità in parallelo ( $C$ , op-

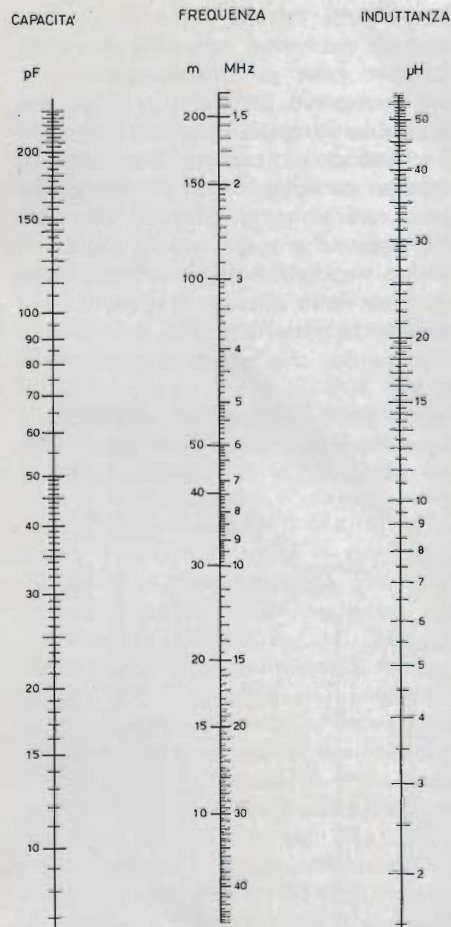


Fig. 3 - Grafico per il calcolo rapido delle relazioni che intercorrono tra la frequenza, la lunghezza d'onda, la capacità e l'induttanza. Il grafico è utilizzabile in qualsiasi modo, in quanto noti due dei valori necessari (Induttanza, Frequenza o Lunghezza d'onda, e Capacità) è sempre possibile conoscere il terzo. Basta infatti unire i due punti riferiti ai due valori noti, e fare in modo che la retta tracciata intersechi l'asse recante il valore incognito, che potrà essere letto nel punto di intersezione con tale asse. I valori non riportati sulle scale vanno valutati per interpolazione.

pure  $C1$  e  $C2$ ), ed il valore di  $L$  corrispondente in microhenry, non resta che calcolare la bobina agli effetti del rapporto tra il diametro e la lunghezza e il numero di spire, ciò che può essere fatto assai semplicemente con l'aiuto del grafico di figura 4.

Una volta noto il valore induttivo  $L$  in microhenry, occorre stabilire arbitrariamente il diametro della bobina. Sotto questo aspetto, ci si può

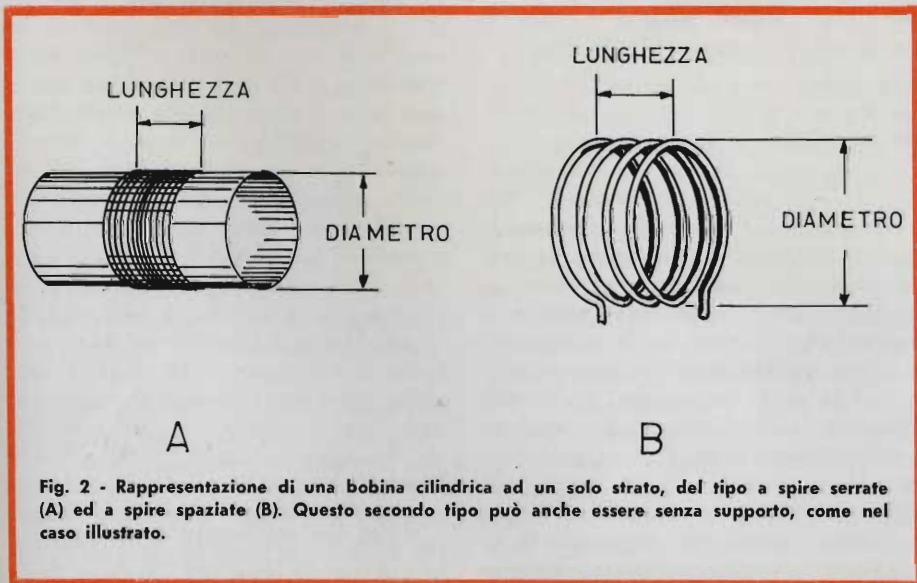


Fig. 2 - Rappresentazione di una bobina cilindrica ad un solo strato, del tipo a spire serrate (A) ed a spire spaziate (B). Questo secondo tipo può anche essere senza supporto, come nel caso illustrato.

basare sulla **Tabella 1** che segue, che fornisce dei valori approssimativi. Essi vanno presi in considerazione a titolo indicativo, in quanto in genere le bobine vengono avvolte su supporti cilindrici di cartone bachelizzato, oppure su supporti in materiali fenolici, ceramici o plastici stampati, che possono o meno essere muniti di nucleo regolabile. A prescindere comunque dalla eventuale presenza del nucleo, la tabella indica i valori di riferimento, che possono però variare del 30% in più o in meno, a seconda delle esigenze di spazio. Se il supporto è del tipo a coste dentellate, per cui le spire risultano quadrate o

esagonali anziché rotonde, occorre stabilire la lunghezza del perimetro interno della spira. Tale lunghezza in millimetri, divisa per 3,14, darà con buona approssimazione il diametro ad essa corrispondente, che può essere considerato agli effetti pratici.

Abbiamo dunque chiarito il metodo per stabilire l'induttanza ed il diametro della bobina. Successivamente, per ottenere un Q il più possibile elevato, sappiamo che il rapporto tra il diametro e la lunghezza, ossia D:l, deve essere il più possibile prossimo all'unità, e comunque non deve oltrepassare i valori limite di 0,1 e 2,5, onde non compromettere gravemente il fattore Q. Ciò premesso, una volta noti il diametro del supporto disponibile ed il valore di L in  $\mu\text{H}$ , è sufficiente unire con una linea retta tracciata a matita i due punti corrispondenti sulle due scale relative, fino ad incontrare l'asse di riferimento in un certo punto. Da quel punto occorre tracciare una seconda retta, fino ad incontrare il valore del rapporto scelto tra il diametro e la lunghezza, e prolungare tale retta verso destra, fino ad incontrare la scala del numero delle spire, dove il numero opportuno risulta leggibile.

A questo punto occorre consultare la **Tabella 2** di seguito, che elenca il numero delle spire che è possibile realizzare con i conduttori in rame smaltato di vari diametri, per ogni centimetro lineare di avvolgimento. Noto il diametro e noto il rapporto tra questo e la lunghezza, è facile calcolare l. Infatti, se R è il rapporto tra D ed l, si può scrivere che

$$R = D : l$$

da cui

$$l = D : R$$

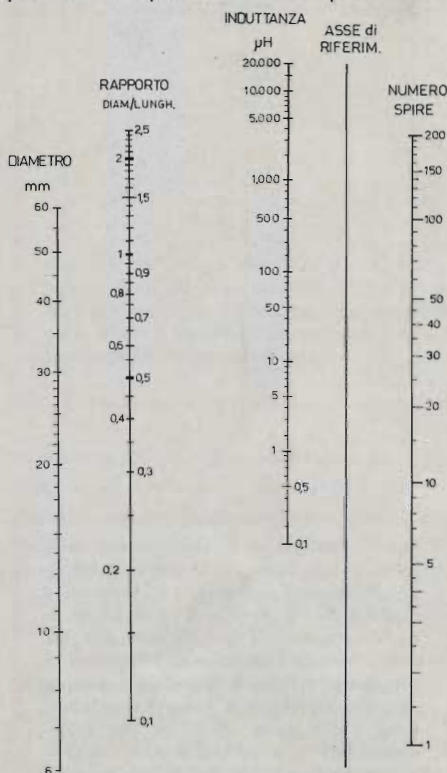
Quest'ultima formula ci permette quindi di stabilire la lunghezza ideale. Dalla Tabella 2 si può ora vedere quale diametro deve avere il conduttore, affinché nella lunghezza stabilita sia possibile avvolgere il numero di spire necessario. Se il diametro è assai sottile, ciò comporta una resistenza ohmica elevata, a danno quindi del fattore di merito. Di conseguenza, in tal caso occorre sacrificare qualcosa per migliorare la situazione, per cui conviene certamente

LUNGHEZZA D'ONDA		DIAMETRO IDEALE DEL SUPPORTO mm	
da m	a m		
1.000	500	20	PER SOLA RICEZIONE
500	100	15	
100	50	12	
50	20	10	
20	10	8	
10	2	6	
1.000	500	100	PER TRASMISSIONE A BASSA O MEDIA POT.
500	100	60	
100	50	45	
50	20	35	
20	10	30	
10	2	20	

**Tabella 1 - Diametro consigliabile, con una tolleranza ammissibile del 30% in più o in meno, per la realizzazione di vari tipi di bobine, a seconda dell'impiego cui esse sono destinate.**

peggiore il rapporto D:l, allo scopo di aumentare il diametro del conduttore. Se invece il diametro del conduttore risultasse eccessivo, ciò significa che è senz'altro possibile usare un conduttore di sezione inferiore, ma spaziando le spire tra loro in modo da attribuire alla bobina la lunghezza stabilita.

Facciamo ora qualche esempio pratico: supponiamo di dover realizzare una bobina cilindrica ad un solo strato, avente l'induttanza di 100  $\mu\text{H}$ , su di un supporto del diametro di 20 mm. Unendo tra loro i punti corrispondenti sulle due scale relative con una retta, e prolungando quest'ultima fino a raggiungere l'asse di riferimento, si trova sul suddetto asse un punto. Unendo poi questo punto con quello della scala dei rapporti più prossimo possibile a quello ideale, compatibilmente con le esigenze costruttive della bobina, e prolungando la retta verso destra fino ad incontrare l'asse del numero delle spire, è possibile ottenere tale numero per vari valori del rapporto D:l. Ad esempio, se il rapporto deve essere quello ideale, pari ad 1, unendo il punto corrispondente con quello individuato sull'asse di riferimento, si troverà che la bobina da 100  $\mu\text{H}$ , avvolta su di



**Fig. 4 - Grafico per il calcolo pratico delle bobine. Noti il valore induttivo ed il diametro del supporto, basta unire i due valori sulle scale relative con una retta tracciata a matita, fino ad intersecare l'asse di riferimento. Dal punto così individuato su quest'ultimo, occorre tracciare una seconda retta fino al valore del rapporto D:l che si desidera ottenere. Il prolungamento verso destra di questa seconda retta individua sulla relativa scala il numero delle spire. Anche questo grafico è reversibile, in quanto noti due o tre dei fattori in gioco (diametro, rapporto, numero delle spire e induttanza) è possibile conoscere gli altri.**

un supporto del diametro di 20 millimetri si deve considerare in 130 spire.

Nell'esempio fatto, siamo partiti dal presupposto che il rapporto  $D:l$  sia pari ad 1. Di conseguenza, la lunghezza dell'avvolgimento deve essere pari al diametro, ossia deve ammontare a 20 millimetri. Consultando ora la Tabella 2, possiamo constatare che — per avvolgere 130 spire con uno sviluppo longitudinale dell'avvolgimento di 20 millimetri — occorre usare un conduttore in rame smaltato della sezione di circa 0,15 millimetri.

Consideriamo ora un secondo esempio, per la realizzazione di un circuito accordato per un trasmettitore, costituito da una bobina che possa funzionare sulla lunghezza d'onda di 40 metri, avendo in parallelo una capacità di 65 pF. In tal caso, l'indut-

tanza deve essere di 7  $\mu$ H (dal grafico di Figura 3). Passando ora alla Tabella 1, sappiamo che una bobina di questo tipo deve essere avvolta possibilmente su di un supporto del diametro di 30 o 35 millimetri. Scegliendo ad arbitrio il diametro di 30 millimetri, tramite il grafico di Figura 4 possiamo stabilire che occorrono in totale 19 spire circa. Dalla Tabella 2 apprendiamo che per avvolgere 19 spire sulla lunghezza di 30 mm (con rapporto  $D:l = 1$ ) occorrerebbe un conduttore del diametro di 1,6 millimetri. Tuttavia, volendo realizzare una bobina con spire spaziate, per diminuire le perdite, si potrà sacrificare un po' del vantaggio derivante dall'impiego di un rapporto  $D:l = 1$ . Infatti, stabilendo un rapporto pari ad esempio a 0,6, si ottiene un numero di spire pari a 24. In tal caso, la lunghezza dell'avvolgimento risulta pari a

$$30 : l = 0,6$$

da cui

$$l = 30 : 0,6 = 50 \text{ mm}$$

Dalla Tabella 2 apprendiamo ancora che per avvolgere 24 spire su di una lunghezza di 50 mm occorre usare un conduttore di rame del diametro di quasi 2 millimetri. In tal caso — ad esempio — si può usare un conduttore del diametro di 1,5 mm, spaziando tra loro le spire tanto quanto basta per raggiungere la lunghezza di 50 mm, col vantaggio di una diminuzione della capacità tra le spire, e di un aumento del fattore Q.

Naturalmente, i risultati ottenuti sono in diretta relazione col valore della capacità che contribuisce a stabilire il valore induttivo della bobina, necessario per ottenere la risonanza su di una determinata frequenza (o su di una certa gamma di frequenze, se si tratta di un circuito a frequenza variabile). In genere, occorre tener presente che maggiore è la capacità, minore è il valore dell'induttanza, e quindi del numero delle spire necessarie. Comunque, sotto questo aspetto, solo la pratica derivante dalla realizzazione di numerose bobine, e dal loro impiego pratico, può consentire di stabilire a priori quale è la relazione più conveniente tra il valore capacitivo e quello induttivo. Quando si tratta di realizzare un cir-

cuito accordato a frequenza variabile, il valore dell'induttanza dipende dai valori di capacità massima e minima del variabile usato. Ove tali valori siano eccessivi in rapporto alle frequenze in gioco, è sempre possibile ridurli predisponendo una capacità fissa in serie a quella variabile. Anche sotto questo aspetto — tuttavia — la pratica è la migliore maestra al fine di stabilire le condizioni ideali.

Dovendo infine realizzare bobine facenti parte di circuiti accordati che debbano essere tarati mediante nuclei, è bene ridurre il valore induttivo del 20% circa, prima di effettuare il calcolo tramite il grafico di Figura 4. Ciò in quando — se il nucleo è avvitato nel supporto che sostiene la bobina — la sua presenza determina solitamente un aumento del 20% circa del valore induttivo, anche quando si trova completamente al di fuori dell'avvolgimento. Ciò — beninteso — a patto che il supporto della bobina non abbia una lunghezza tale da consentire di tenere il nucleo all'interno del supporto filettato, ma ad una distanza di oltre 5 millimetri dall'inizio dell'avvolgimento. In questo caso, non è più necessario ridurre il valore induttivo del 20%.

Il metodo suggerito non è certo della massima precisione. È infatti assai probabile che — dopo aver realizzato una bobina col metodo descritto, e misurandone poi il valore con un ponte abbastanza preciso — si riscontri una differenza superiore al 15%. Tuttavia, i grafici e le tabelle riportate sono più che sufficientemente precisi nel campo dilettantistico, e — in caso di differenze notevoli — è sempre possibile rimediare con l'aggiunta di capacità supplementari in parallelo o in serie al componente capacitivo.

In ogni modo, il dilettante che voglia servirsi di questo metodo per calcolare le bobine di un apparecchio in fase di realizzazione, non potrà non ottenere risultati soddisfacenti, a patto che abbia quel minimo indispensabile di cognizioni nel campo dell'elettronica, ed in particolare dell'Alta Frequenza, che servono per risolvere i problemi di natura più semplice.

DIAMETRO DEL CONDUTTORE in mm	N° DI SPIRE AMMISSIBILE per cm
2,00	4,5
1,80	5,5
1,50	6,5
1,30	7,5
1,20	8,0
1,00	9,5
0,95	10,0
0,90	11,5
0,85	11,5
0,80	12,0
0,75	13,0
0,70	14,0
0,65	15,0
0,60	16,5
0,55	17,5
0,50	19,0
0,45	21,0
0,40	23,0
0,35	26,0
0,30	31,0
0,25	37,0
0,20	44,0
0,18	52,0
0,15	61,0
0,12	72,0
0,10	90,0
0,08	110,0
0,05	180,0

Tabella 2 - Elenco del numero delle spire ammissibile per centimetro lineare di avvolgimento ad un solo strato su supporto cilindrico, in funzione del diametro del conduttore. Il numero delle spire contempla lo spessore dovuto all'isolamento in smalto.

# “ZOOM,” CONTAGIRI ACUSTICO



L'idea che forma la base per questo articolo, mi è venuta un giorno che sostavo presso una officina specializzata nella revisione dei motori.

Un carburatorista in tuta bianca metteva a punto i tre « doppio corpo » della mia vettura, ed io avevo insistito per assisterlo, essendo appassionato di meccanica in genere e di automobili in particolare.

Diceva allora l'uomo con il caccia-vite: « Porti a tremila giri, ora » E subito dopo: « No, no, troppo! »

Io guardavo il contagiri, e scoprivo che la lancetta del tachimetro era appena sui tremilacento; prova evidente che il nostro uomo aveva la facoltà di avvertire **ad orecchio**, il passaggio di cento giri oltre il desiderato.

Diceva poi: « Acceleri su seimila » ed ancora: « **No, nooo**, seimila precisi! » Riprova dell'incredibile « orecchio »: al « No, nooo... » il tachimetro andava appena appena oltre al segno dei 6.000 desiderati; questione di poche **diecine** di giri!

Venni via da quell'officina impressionato. Mi dicevo « Come farà quell'uomo a definire con tanta precisione il numero dei giri **reale?** » Tempo dopo, incontratolo casualmente glielo chiesi, e lui mi disse che aveva una specie di **contagiri nel cervello**; senza nemmeno pensarci, così, dal suono, decideva: tale rumore, tanti giri, un po' più acuto, tanti giri in più... così via.

Il « signor Cacciavite » mi rimase impresso, ed in seguito interpellai un amico neurologo, studioso di questi argomenti, sentendomi confermare la tesi che avevo elaborato. Il « signor Cacciavite » dotato di una ottima memoria, e di un orecchio perfetto, aveva allenato il proprio cervello a ricordare con estrema precisione il suono prodotto da un tal motore a scoppio rotante a duecento, trecento, cinquecento, mille giri ed in poi.

Effettuato l'allenamento, il signore in camice bianco era venuto a disporre di una specie di « nastro registrato » mentale, e nella professione automaticamente paragonava il suono udito a quello ricordato.

Pensai allora che **chiunque** avesse potuto disporre di una « vera » registrazione, elettrica, di un motore portato ai vari regimi, udendo anche il suono al naturale avrebbe potuto, per paragone, appurare senza fallo i giri al minuto senza leggere alcun tachimetro. La registrazione « materiale » infatti, nel caso avrebbe preso il posto di quella « mentale », un patrimonio riservato ai meccanici espertissimi.

Trasferendo in pratica il concetto informatore, costruii nel mio laboratorio un oscillatore audio in grado di riprodurre il suono di un motore monocilindrico, da motocicletta. In pratica, un generatore a dente di sega strettissimo.

Calcolai le costanti del circuito in modo da poter udire una serie di

impulsi dalla frequenza variabile fra 120 e 24.000 « colpi » al minuto, come dire da due al secondo — 2 Hz — a 400 al secondo (400 Hz). Tale scala, a mio parere, avrebbe potuto fungere da **coscienza sonora**: atta a sostituire l'esperienza del motorista specializzato.

Ascoltando in cuffia il suono dell'oscillatore, la mia memoria di motociclista antico si destò, e constatai con sorpresa l'assoluto realismo delle « accelerate » conseguibili regolando il controllo di frequenza verso il limite superiore.

Provai in seguito ad ascoltare il suono di una motocicletta « vera » mandata in folle da un collaboratore ai vari regimi, nel contempo udendo con l'altro orecchio l'oscillazione del complesso elettronico calibrato per confronto con un frequenzimetro audio.

Appurai che il concetto non era errato: risultava assai facile stabilire l'esatto regime di giri del motore per **paragone**, una cosa pressoché... magica.

Le mie risposte alle interrogazioni del centauro, operante con l'occhio fisso al contagiri, inizialmente erano errate per un 20% massimo, e dopo qualche prova le stime praticamente coincidevano con l'indicazione dello strumento!

La storia della genesi di questo « strano » apparecchio termina qui.

Osservando una motocicletta in gara, se lo sport motoristico vi appassiona chissà quante volte avrete desiderato di sapere a quale regime di giri stesse marciando il suo motore. Seguendo le evoluzioni del vostro modello volante, forse avreste fatto un patto col Diavolo per poter misurare i giri al minuto in cabrata, in virata.

Non occorre tanto per apprendere l'esatto regime: è sufficiente realizzare l'apparecchio qui trattato!



Se siete aeromodellisti, il tachimetro acustico potrà darvi delle possibilità del tutto nuove: sapere esattamente il numero di giri del motorino che ruota... lassù; se non vi interessate di modelli volanti, ma di motori in genere, questo apparecchio potrà esservi egualmente utile, sia nella professione che nell'hobby.

Non credo che mai altri abbiano esposto un sistema di « misura a distanza » del genere.

Voi lettori, quindi potrete anche costruire una serie di prototipi e venderli con un buon profitto: il tachimetro acustico non è brevettato; ringrazio che possa interessare ad una vasta categoria di tecnici e studiosi di motoristica... comunque, le idee commerciali le lascio alla vostra eventuale iniziativa e per parte mia, mi limiterò ora a commentare il circuito elettrico.

L'apparecchio si divide in due sezioni basilari: un oscillatore impulsivo a denti di sega, che utilizza il transistor unigiunzione TR1, ed un FLIP-FLOP comandato dal primo, che utilizza i transistor TR2 e TR3.

L'impiego dell'UJT nel primo stadio non è casuale, ma determinato da validissime ragioni.

La prima fra esse è che questo particolare transistor è influenzato dalla temperatura ambientale in misura davvero minima, a differenza da altri tipi: l'oscillatore comprendente il

TR1, può essere « arrostito » o « congelato » senza che la frequenza del segnale emesso si sposti: una differenza di ben 30 °C, causa una variazione di soli 4 Hz su 10.000!

Nessun altro oscillatore conosciuto al giorno d'oggi possiede una simile inerzia termica, ove non si mettano in opera particolari congegni e circuiti protettivi, quindi in nessun'altra maniera si sarebbe potuto ottenere la in-

dispensabile costanza di oscillazione. Questo non è certo un apparecchio da usare in laboratorio: anzi, il suo tipico impiego è all'aperto, ed all'aperto, vi si può essere con la neve ed a Ferragosto: sarebbe molto spiacevole che in una o nell'altra occasione la misura fosse viziata dalla temperatura! L'impiego del circuito Flip-Flop è invece determinato dal desiderio di ottenere la forma d'onda più utile a simulare il suono del motore, oltre che



Fig. 1 - Aspetto dell'apparecchio pronto al funzionamento. La manopola in alto controlla la frequenza del battito.

# "ZOOM"



L'apparecchio visto di scorcio. In primo piano si notano gli attacchi delle due pile, e subito oltre il pannellino stampato che sostiene i transistor e le parti minori. Sul fondo, il potenziometro che controlla la frequenza ed il jack dell'auricolare.

dalla necessità di mantenere del tutto isolato il carico dal generatore.

La teoria di funzionamento del complesso può essere vista a « volo d'uccello » o approfondita: nel secondo caso, per esaminarla forse non basterebbero sei pagine; credo quindi più logico attenersi alla prima forma.

Dunque: TR1, ogni qual volta C1 raggiunge la carica piena, « innesca » raggiungendo lo stato di conduzione.

Ciò accade con una cadenza determinata dal valore della R1.

Ogni qual volta TR1 conduce, il Flip-Flop costituito da TR2-TR3 cambia di stato: in altre parole, se prima conduceva TR2, dopo l'impulso dato dall'UJT conduce TR3, e viceversa. La commutazione, ha una sorprendente somiglianza con lo « scoppio » di un motore. Tante commutazioni, tanti « scoppi » nell'auricolare. Quando la conduzione si alterna al ritmo di centoventi volte al secondo, nell'auricolare si ode il suono di un motore « tirato » a settemila giri.

Come ho detto, la commutazione può essere spinta fino a 400 volte al secondo, per simulare l'incredibile regime di 24.000 giri. Se questo valore è perfettamente assurdo nel campo delle motociclette, non lo è altrettanto nel caso dei motori da aeromodello che compiono un numero di giri « inverosimile ».

Essendo però questo apparecchio dedicato anche e specialmente ai modellisti, l'estensione superiore della scala è risultata opportuna.

Parliamo ora della realizzazione.

L'apparecchio, per un impiego comodo, deve poter stare nel taschino della giacca, o della camicia.

Deve quindi avere delle dimensioni simili ad un pacchetto di sigarette « lunghe ».

Non è difficile raggiungere tanta compattezza, se per il cablaggio si fa uso del circuito stampato.

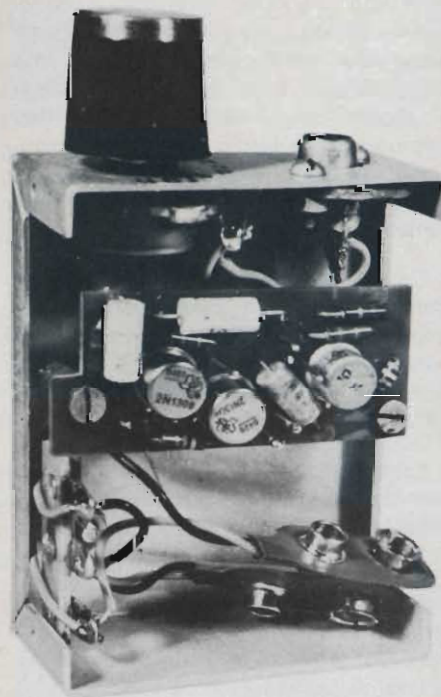
Il nostro prototipo, è sistemato in una scatola metallica che misura cm. 12 per 8,5 per 3,5. Come si vede nelle fotografie, il controllo della frequenza, R1, è montato direttamente sull'involucro ed il suo alberino sporge dal lato superiore. È così possibile tenere in tasca il complessino e regolarlo senza difficoltà.

Il jack dell'auricolare è anch'esso montato sul lato superiore.

Il circuito stampato, in scala 1:1, è riprodotto nella figura 3; come si vede, le sue misure sono pari a 70 per 30 mm.

La stessa figura illustra le connessioni dell'UJT (TR1) e di TR2-TR3; prima di saldare al loro posto questi transistor, sarà bene controllarle con la massima attenzione.

Vista frontale dell'apparecchio. Si scorgono tutte le parti di minor mole situate sul pannello stampato (resistenze, condensatori). Le due viti chiaramente visibili ai lati del pannellino, sono quelle che provvedono al fissaggio, effettuato mediante distanziatori.



minor misura dei transistor. Le resistenze, per contro, possono essere direttamente « schiacciate » sul pannello, dato che sopportano molto bene il calore della saldatura anche con i terminali raccorciati al massimo.

Come si nota allo schema elettrico, la tensione di alimentazione prevista dal « Tachimetro acustico » è pari a 18 V. Per raggiungerla, si impiegano due pile da 9 V di tipo usuale, collegate in serie.

Le due, saranno fissate all'interno della scatola con il pannello stampato; ad evitare che durante l'uso si spostino, nel prototipo si è impiegato un semplice elastico da ufficio fermato a « V ».

Ritagliare lungo il tratteggio.



Qui sopra riportiamo un eventuale pannello che può essere utile nel caso che il potenziometro sia montato su di una delle superfici maggiori del contenitore. Nel caso che il lettore propenda per questa soluzione costruttiva, potrà ritagliare la figura ed incollarla direttamente sulla superficie metallica. Una mano di smalto trasparente proteggerà la carta durante l'uso.

Al momento di connettere le pile all'interruttore ed al circuito stampato, dovrà essere applicata la massima attenzione a non invertire la polarità. In caso di inversione accidentale, i tre transistor andrebbero **immediatamente** fuori uso, anche a causa della tensione più elevata del normale.

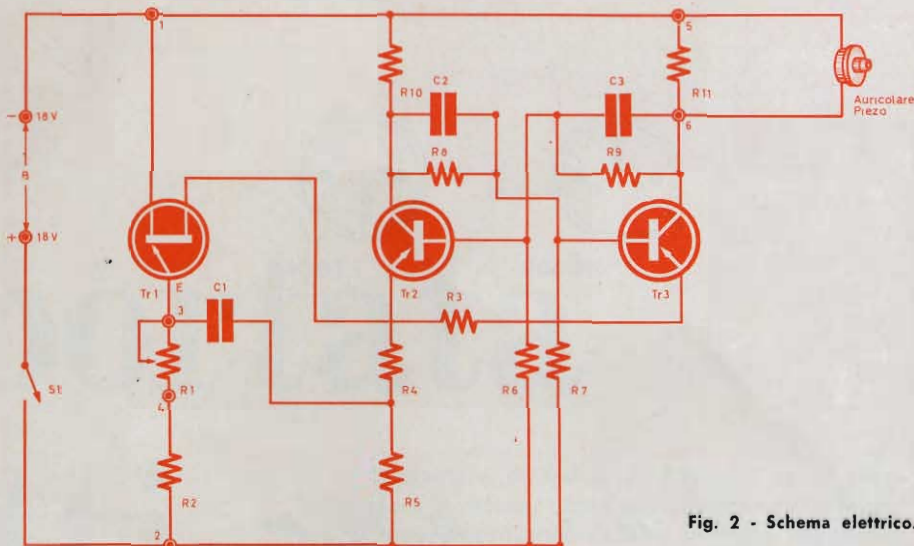


Fig. 2 - Schema elettrico.

Il collaudo dell'apparecchio è molto semplice: inforcata la cuffia ed azionato l'interruttore, il potenziometro al minimo valore darà luogo ad un suono lento e ritmato: « pop-pop-pop-pop » proprio simile a quello prodotto al minimo dalle vecchie « Motoguzzi » che un tempo equipaggiavano i reparti dell'esercito.

Ruotando leggermente la manopola in modo da ridurre il valore di R1, si udrà la « accelerata »: il « pop-pop-pop » diverrà il rapido fremito del motore portato prima a qualche centinaio di giri, poi a migliaia.

Portando verso il minimo valore R1, il rumore passerà alla « imballa-

ta » che si ode spesso nei Box prima delle corse, e purtroppo, anche talvolta nelle strade dei centri abitati (sic!). Ad un certo punto, il rumore non sarà più quella dei motori convenzionali, ma diverrà il ronzio rabbioso noto a chi frequenta i campi ove i modellisti fanno volare le loro « creature ».

Accertato così il funzionamento dell'apparecchio, sarà ora necessario passare all'ultima fase del lavoro: la taratura della scala.

Si tratterà di segnare attorno alla manopola che controlla R1, le frequenze che si ottengono per quella data rotazione.

#### I MATERIALI

- B1-B2: pile a secco miniatura da 9 V
- C1: condensatore in poliestere da 220 kpF
- C2: condensatore ceramico da 10 kpF
- C3: come C2
- CT: auricolare piezoelettrico
- R1: potenziometro lineare da 500 kΩ - 1 W
- R2: resistore da 4700 Ω - 1/2 W - 10%
- R3: resistore da 330 Ω - 1/2 W - 10%
- R4: resistore da 220 Ω - 1/2 W - 10%
- R5: resistore da 15 Ω - 1/2 W - 10%
- R6: resistore da 10 kΩ - 1/2 W - 10%
- R7: come R6
- R8: come R6
- R9: come R6
- R10: resistore da 820 Ω - 1/2 W - 10%
- R11: come R10
- S1: interruttore unipolare miniatura
- TR1: transistor 2N2160
- TR2: transistor 2N1399
- TR3: come TR2

#### Numero di catalogo G.B.C.

- I/762
- B/200-5
- B/144-1
- 
- Q/421
- DP/1110
- DR/32
- DR/32
- DR/32
- DR/32
- DR/32
- 
- 
- 
- DR/32
- 
- GL/1380
- 
-



2N1309



2N2160

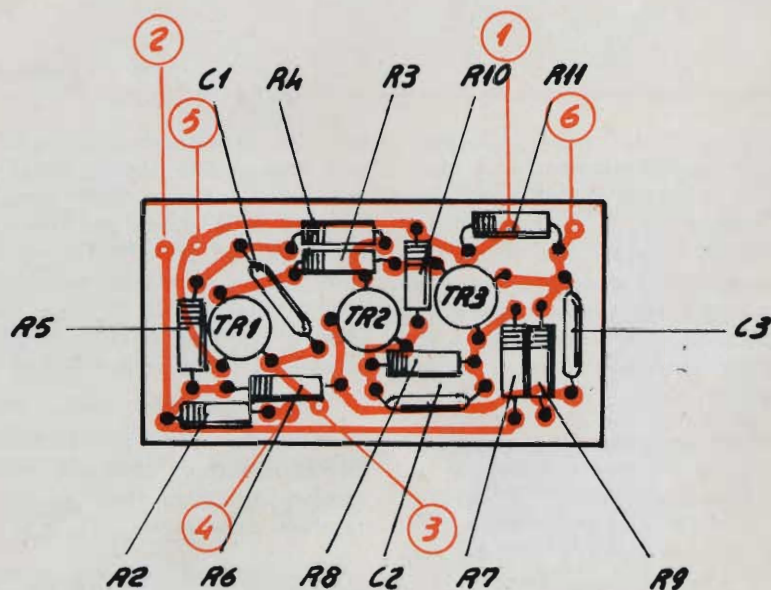


Fig. 3 - In alto: connessioni dei transistor impiegati. Qui sopra: circuito stampato dell'apparecchio in scala 1:1.

ASSOCIAZIONE RADIOTECNICA ITALIANA

Sezione di Trieste

« RADIOCACCIA  
ALLA VOLPE »

in Venezia Giulia

TRIESTE, 21 Aprile 1968

La manifestazione comprende tra l'altro:

- Raduno alle ore 9 presso l'Azienda di Soggiorno e Turismo di Sistiana (Trieste);
- Ritrovamento della Radiovolpe;
- Premiazione del I, II e III classificato;
- Pranzo sociale conclusivo;

Per informazioni ed iscrizioni rivolgersi alla

Sezione A.R.I. di Trieste, BOX 35  
34100 Trieste

OM ed SWL partecipate numerosi.

Disponendo di un frequenzimetro audio, il lavoro è molto semplice: si limita a misurare punto per punto il segnale, ed a indicare il risultato sulla scaletta.

Meno semplice e meno agevole è la prova per confronto, per altro non impossibile. In questo caso, è necessario interpellare un amico compiacente che disponga di una motocicletta sportiva, munita di contagiri, e capace di raggiungere un elevato regime: il lavoro consisterà nel paragonare il suono all'indicazione del contagiri meccanico, segnando i riferimenti punto per punto, come nel caso precedente.

Le motociclette in possesso dei privati, difficilmente possono raggiunge-

re i 12-13.000 giri, quindi la parte superiore della scala dovrà essere tarata a parte, con l'impiego di un motore per modelli volanti munito di contagiri.

Come si vede, la taratura ad orecchio è laboriosa: ma nulla è impossibile per la pazienza degli sperimentatori!

Completata che sia la scaletta, il lavoro è finito.

Potrete ora divertirvi a meravigliare i vostri conoscenti, giudicando ad orecchio il regime preciso cui girano i loro motori: o impiegare il complesso per le più precise misure professionali.

SEZIONE

CIRCONDARIALE  
DI PORDENONE

3° FIERA NAZIONALE  
DEL RADIOAMATORE  
SABATO 6 APRILE  
DOMENICA 7 APRILE



# microfotografie alla portata di tutti

Se vi interessate di Fisica, di Biologia, se vi piace fotografare la natura, ecco l'apparecchietto che fa per voi, di sicuro funzionamento di estrema semplicità e dal costo irrisorio. Provate a costruirlo siamo certi che non vi deluderà.

Chissà quanti avranno guardato con meraviglia le microfotografie che appaiono sui testi di Fisica e Biologia, e chissà quanti avranno desiderato di fotografare il microcosmo visibile in una goccia d'acqua di stagno, rinunciandovi poi al pensiero delle difficoltà o della spesa che avrebbero incontrato.

Esistono in commercio, per ogni apparecchio fotografico di una certa classe, attrezzature speciali per la microfotografia; ma occorre per prima cosa avere quell'« apparecchio di una certa classe »; quindi i mezzi per l'acquisto delle attrezzature; infine una buona dose di tempo per sperimentare, sperimentare, sperimentare...

Vi descriviamo qui un sistema per ottenere delle buone microfotografie senza affrontare spese ingenti, anzi, spendendo pochissimo, senza doversi logorare i nervi dietro all'apparecchio, e, soprattutto, **senza macchina fotografica**.

Senza niente, allora?

Beh, un microscopio, magari di quelli giapponesi a buon mercato del costo di 5-6 mila lire, bisogna almeno averlo.

Ecco il segreto...

Anzitutto dovremo cambiare il sistema di illuminazione del « preparato » (di quella sostanza, cioè, che posta tra i due vetrini ed infilata sotto l'ob-

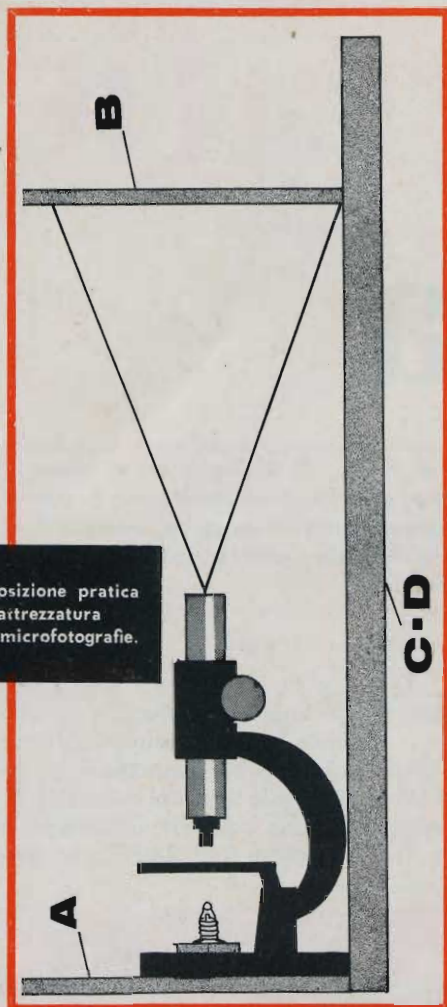
iettivo del microscopio deve venire osservata).

In generale, i microscopi di prezzo corrente, hanno sotto il ripiano portoggetti uno specchietto che oppor-

tunamente angolato convoglia la luce sul materiale da ingrandire. Togliamo lo specchietto, il cui supporto è in genere **avvitato** alla base del microscopio, e sostituiamolo con una lampadina a bulbo lenticolare (GH/340) il cui por-



Con il sistema descritto è stata ottenuta questa fotografia che rappresenta delle alghe « spyrogira ».



è composto da:

- 1) due assicelle in paniforte, mm. 200 x 200 x 10;
- 2) due listelli di faggio, mm. 20 x 20 x 50.

Sull'assicella A verrà fissato il microscopio per mezzo di **viti autofiletanti**.

L'assicella B servirà da supporto al materiale sensibile.

Le due assicelle verranno unite tra loro dai listelli C e D, ad una distanza variabile a seconda delle misure del microscopio e in base a semplici esperimenti sulla chiarezza del cerchio proiettato.

A questo punto ci occorre una **camera oscura**.

Nella stanza da bagno oscureremo porte e finestre per evitare che la luce entri, e sistemeremo nel modo che ci sembra più razionale le bacinelle coi bagni di sviluppo, fissaggio e lavaggio, il piano di lavoro, la lampada

rossa di sicurezza da 25 W e quella bianca da 25 W per la stampa delle copie a contatto.

Pregati i familiari di non accendere la luce per sapere cosa stiamo facendo, portiamo l'apparecchiatura precedentemente costruita sul piano di lavoro e incominciamo.

Inseriti i vetrini sul piano portaoggetti del microscopio, spegniamo le luci, accendiamo il proiettore e mettiamo a fuoco l'immagine sulla tavoletta B, operando coi comandi del microscopio.

Spegnamo il proiettore, accendiamo la luce di sicurezza, applichiamo sull'assicella B un foglio di **pellicola piana ortocromatica**.

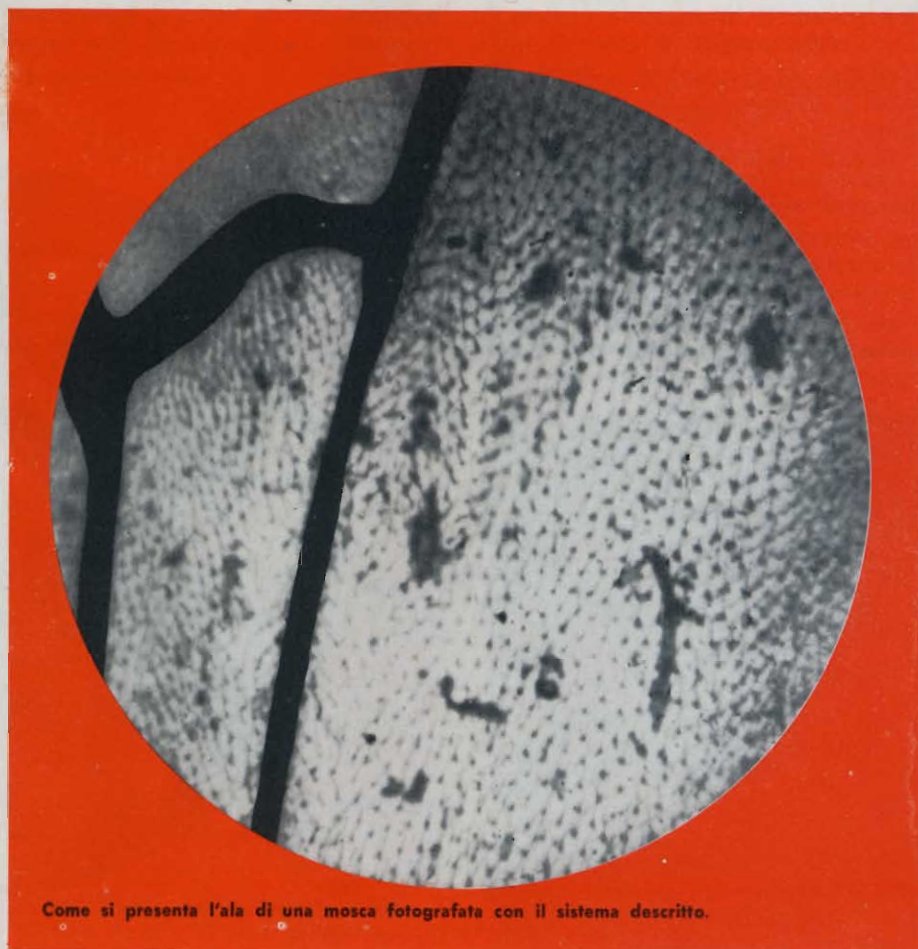
Accendiamo il proiettore per un tempo approssimativo di 5", sviluppiamo e fissiamo la pellicola, e avremo il risultato. L'immagine è troppo chiara? Aumentiamo il tempo di esposizione. È troppo scura? Diminuiamolo.

talampade è applicato a una basetta di legno, fissata a sua volta al piede del microscopio. Dovremo avere molta cura nell'orientare il fascio di luce condensato dalla lenticola sul foro del portaoggetti e nel coprire tutta la parte inferiore dell'apparecchio con carta nera per evitare che filtrino raggi di luce. Per non creare ulteriori complicazioni, useremo, per l'alimentazione, una pila **Hellesens** adeguata al voltaggio della lampadina.

A questo punto potremo provare l'apparecchiatura in un locale oscurato: accendiamo la lampadina, ed avvicinando un foglio di carta bianca all'oculare del microscopio, vedremo formarsi su questa un cerchio luminoso.

### ABBIAMO COSÌ TRASFORMATO IL MICROSCOPIO IN UN PROIETTORE.

Per lavorare con maggiore comodità costruiamoci il supporto di fig. 1, che



Come si presenta l'ala di una mosca fotografata con il sistema descritto.

Trovato il tempo esatto annotiamolo per le prossime prove.

Lavata a fondo la pellicola (20' in acqua corrente) e lasciatala asciugare fuori polvere, provvediamo alla stampa del positivo, per contatto.

Su un foglio di **carta sensibile** appoggiamo, emulsione contro emulsione, il negativo tenendolo pressato con una lastra di vetro terso; accendiamo la luce bianca per circa 12" (Carta N. 3) e sviluppiamo. Fissiamo procedendo, per la correzione del tempo di posa, come per il negativo.

Nel caso le prime prove non fossero completamente soddisfacenti, non vi scoraggiate. La fotografia richiede forse più pratica e pazienza dell'elettronica. La teoria, in questi casi, serve poco: è l'esperienza, del resto non difficile da acquisire, quella che conta. Non ci resta che augurare buon lavoro.

E. Castelli



Aspetto di un capello fotografato attraverso questa attrezzatura per microfotografie.



MILANO - VIA VALLAZZE, 78 - TEL. 23.63.815

# ERREPI

## ELECTRONIC

### OSCILLATORE MODULATO AM - FM 30

Generatore modulato in ampiezza, particolarmente destinato all'allineamento di ricevitori AM, ma che può essere utilizzato impiegato per ricevitori FM e TV.

Campo di frequenza da 150 Kc. a 260 Mc. in 7 gamme.  
Gamma A 150 : 400 Kc. - Gamma B 400 : 1.200 Kc. - Gamma C 1,1 : 3,8 Mc. - Gamma D 3,5 : 12 Mc. - Gamma E 12 : 40 Mc. - Gamma F 40 : 130 Mc. - Gamma G 80 : 260 Mc. (armonica campo F.).

**Tensione uscita:** circa 0,1 V (eccetto banda G).

**Precisione taratura:**  $\pm 1\%$ .

**Modulazione interna:** circa 1.000 Hz - profondità di modulazione: 30%.

**Modulazione esterna:** a volontà.

**Tensione uscita B.F.:** circa 4 V.

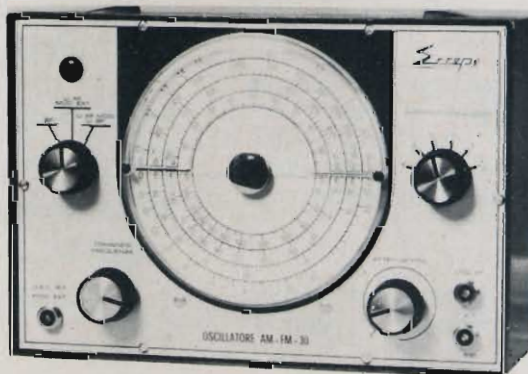
**Attenuatore d'uscita R.F.:** regolabile con continuità, più due uscite X 1 e 100.

**Valvole impiegate:** 12BH7 e raddrizzatore al selenio.

**Alimentazione:** in C.A. 125/160/220 V.

**Dimensioni:** mm. 250 x 170 x 90.

**Peso:** Kg 2,3.



PREZZO NETTO L. 24.000

Altre produzioni **ERREPI:**

**ANALIZZATORE PER ELETTRICISTI** mod. A.V.O. 1°

**ANALIZZATORE ELECTRICAR** per elettrauto

**OSCILLATORE M. 30 AM/FM**

**SIGNAL LAUNCHER PER RADIO e TV**

Strumenti a ferro mobile ed a bobina mobile nella serie normale e nella serie Lux

# RICEVITORE per FILODIFFUSIONE

NOTE  
DI  
SERVIZIO

Le note di servizio relative a questo apparecchio sono state redatte in base ai dati forniti dalla casa costruttrice, la Società Italiana Telecomunicazioni Siemens

ELA 43-01

## Dati Tecnici

Potenza d'uscita: 2,5 W  
Risposta di frequenza: 60 ÷ 12.000 Hz  
Distorsione: 2%  
Rapporto segnale/disturbo: 50 dB  
Alimentazione: 110 ÷ 240 V - 50 Hz  
Dimensioni: 390 x 140 x 200

Il ricevitore per filodiffusione a valvole della Società Italiana Telecomunicazioni Siemens mod. ELA 43-01 è costituito da un elegante mobile in legno di facile inserimento in ogni ambiente nel modo più confacente al gusto personale.

Incorpora un altoparlante di grande resa acustica ed un amplificatore di Bassa Frequenza. La selezione dei canali viene effettuata con comandi a tastiera.

Sul retro del ricevitore è situata una presa per registratore e amplificatore supplementare; è così possibile effettuare la registrazione diretta delle trasmissioni senza interferire con l'ascolto.

Per eseguire le misure di seguito elencate sono necessari i seguenti strumenti:

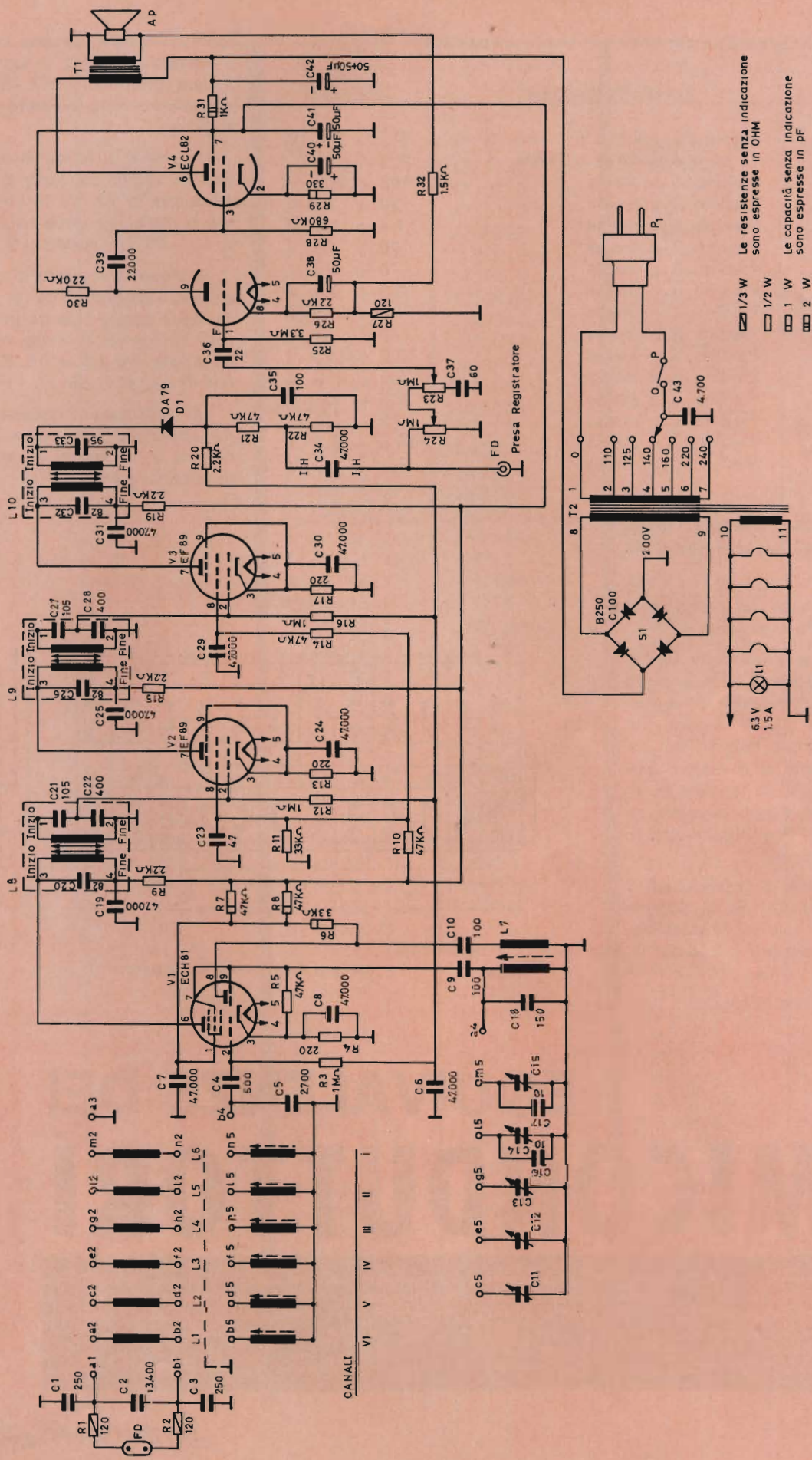
- A = Analizzatore 20.000  $\Omega/V$
- B = Millivoltmetro
- C = Generatore RF con modulazione
- D = Generatore BF



## Controllo tensioni e consumi

Predisporre al minimo i controlli di volumi e di tono, predisporre il cambio tensioni per una alimentazione di 220 V; controllare le tensioni alternate nei punti elencati qui di seguito:

COMPONENTE	PUNTI DI MISURA	TENSIONE
Trasformatore d'alimentazione	Terminali 1 - 6	220 V
Trasformatore d'alimentazione	Terminali 1 - 2	108 ÷ 112 V
Trasformatore d'alimentazione	Terminali 1 - 3	122 ÷ 127 V
Trasformatore d'alimentazione	Terminali 1 - 4	138 ÷ 142 V
Trasformatore d'alimentazione	Terminali 1 - 5	158 ÷ 162 V
Trasformatore d'alimentazione	Terminali 1 - 7	238 ÷ 242 V
Trasformatore d'alimentazione	Terminali 8 - 9	195 ÷ 205 V
Trasformatore d'alimentazione	Terminali 10 - 11	6,2 ÷ 6,4 V
$V_1 \div V_4$	Piedini 4 - 5	6,2 ÷ 6,4 V



Schema elettrico del filodiffusore ELA 43-01

Controllare quindi le tensioni continue nei punti sottoelencati:

COMPONENTE	PUNTI DI MISURA	TENSIONE
C 42	Terminale positivo e massa	212 ÷ 208 V
C 41	Terminale positivo e massa	203 ÷ 206 V
V <sub>1</sub>	Piedino 6 e massa	198 ÷ 202 V
	Piedino 8 e massa	38 ÷ 42 V
V <sub>2</sub>	Piedino 3 e massa	1,4 ÷ 1,5 V
	Piedino 7 e massa	190 ÷ 196 V
V <sub>3</sub>	Piedino 8 e massa	70 ÷ 74 V
	Piedino 3 e massa	0,3 ÷ 0,4 V
V <sub>4</sub>	Piedino 7 e massa	196 ÷ 200 V
	Piedino 8 e massa	60 ÷ 64 V
	Piedino 3 e massa	0,2 ÷ 0,25 V
	Piedino 6 e massa	206 ÷ 210 V
	Piedino 7 e massa	203 ÷ 206 V
	Piedino 9 e massa	72 ÷ 76 V
	Piedino 2 e massa	14,5 ÷ 15,5 V
	Piedino 8 e massa	1,1 ÷ 1,3 V

ta al rivelatore con una portante non modulata di 10 mV in entrata deve risultare inferiore — 37 dB rispetto al segnale in uscita misurato al precedente punto.

Il rumore di fondo misurato sul carico in uscita con una portante non modulata di 10 mV in entrata e volume al massimo, deve risultare inferiore a — 40 dB rispetto ai 2,5 V d'uscita.

La curva di risposta di ogni singolo canale, misurata all'uscita del rivelatore, deve essere tale da assicurare una resa uniforme di tutte le frequenze modulate tra 60 e 10.000 Hz entro una fascia di 5 dB.

Gli stadi bassa frequenza non devono apportare alla curva di risposta, rilevata come sopra, un peggioramento superiore a 2 dB.

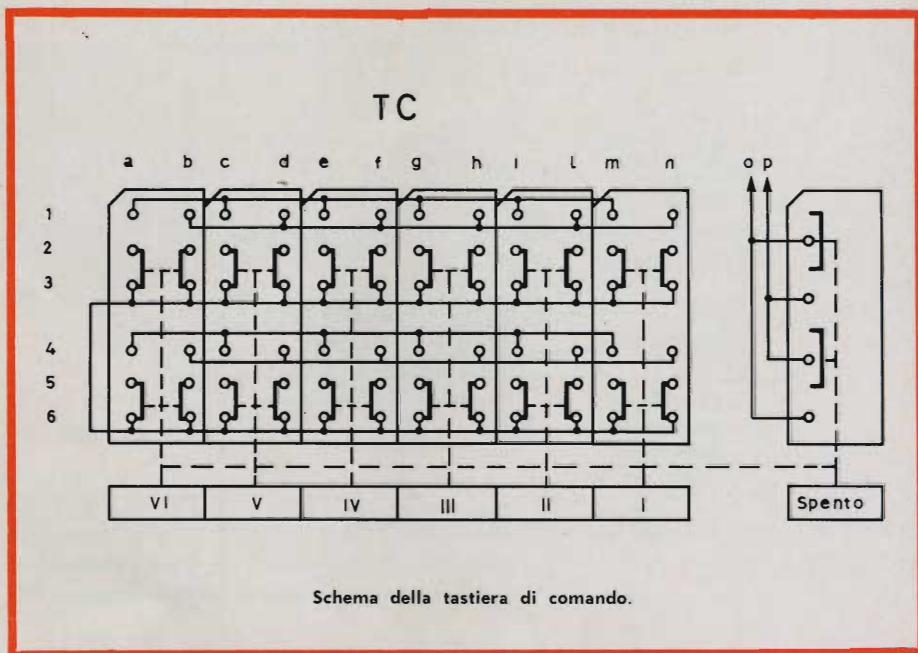
### Controllo sensibilità, linearità, rumore di fondo, impeccanza d'ingresso, distorsione

Collegare in uscita un carico di 3 ohm al posto dell'altoparlante.

Per una tensione d'entrata di 10 mV modulata a 1.000 Hz al 50%, si deve avere in uscita al rivelatore un segnale non inferiore a 0,4 V. Salendo con la tensione in entrata fino a 100 mV la tensione di uscita al rivelatore non deve superare 1,2 V. Le tensioni di ingresso e di uscita vanno misurate rispettivamente con il millivoltmetro B, e con l'analizzatore A.

Per una tensione di ingresso di 5 mV modulata a 1.000 Hz al 50%, e potenziometro di volume al massimo, si devono avere almeno 2,5 V sul carico di 3 ohm in uscita.

Il rumore di fondo misurato in usc-



# EQUIVALENZE DEI SEMICONDUTTORI

Continua in questo numero la pubblicazione di tabelle di equivalenze di semiconduttori iniziata nel n° 12-1967, che gentilmente ci sono state fornite dalle case I.R. e Philips. Come è noto la Philips produce una gamma vastissima di semiconduttori: diodi di vario tipo, transistor di bassa, media ed alta potenza, per applicazioni civili e professionali. La I.R. invece è specializzata nella produzione di diodi, diodi controllati e diodi zener.

Le equivalenze indicate si intendono perfettamente sostitutive.

Con questo riteniamo di fornire a tutti gli «hobbisti» ed ai tecnici del ramo un utile strumento di consultazione e di lavoro.

Tipo	Equivalente I.R.	Tipo	Equivalente I.R.	Tipo	Equivalente I.R.
T21	70U2U	5322	1Z12T10	3/4M15Z/10	MZ15T10
T22	70U40	5323	1Z13T10	3/4M16Z/5	MZ16T5
T23	70U80	5324	1Z15T10	3/4M16Z/10	MZ16T10
T24	70U100	5325	1Z16T10	3/4M18Z/5	MZ18T5
T25	70U120	5326	1Z18T10	3/4M18Z/10	MZ18T10
THP39	16F5	5327	1Z20T10	3/4M20Z/5	MZ20T5
THP40	16F10	5328	1Z22T10	3/4M20Z/10	MZ20T10
THP42	16F20	5329	1Z24T10	3/4M22Z/5	MZ22T5
THP43	16F40	5330	1Z27T10	3/4M22Z/10	MZ22T10
1101	1N702	5331	1Z30T10	3/4M24Z/5	MZ24T5
1102	1N703	1/4M6.8Z/5	1N710A	3/4M24Z/10	MZ24T10
1103	1N704	1/4M6.8Z/10	1N710	3/4M27Z/5	MZ27T5
1104	1N705	1/4MZ.5Z/5	1N711A	3/4M27Z/10	MZ27T10
1105	1N708	1/4M7.5Z/10	1N711	3/4M30Z/5	MZ30T5
1106	1N710	1/4M8.2Z/5	1N712A	3/4M30Z/10	MZ30T10
1107	1N711	1/4M8.2Z/10	1N712	1M6.8Z/5	1Z6.8T5
1108	1N712	1/4M9.1Z/5	1N713A	1M6.8Z/10	1Z6.8T10
1109	1N713	1/4M9.1Z/10	1N713	1M7.5Z/5	1Z7.5T5
1110	1N714	1/4M10Z/5	1N714A	1M7.5Z/10	1Z7.5T10
1111	1N715	1/4M10Z/10	1N714	1M8.2Z/5	1Z8.2T5
1112	1N716	1/4M11Z/5	1N715A	1M8.2Z/10	1Z8.2T10
1113	1N717	1/4M11Z/10	1N715	1M9.1Z/5	1Z9.1T5
1115	1N718	1/4M12Z/5	1N716A	1M9.1Z/10	1Z9.1T10
1116	1N719	1/4M12Z/10	1N716	1M10Z/5	1Z10T5
1118	1N720	1/4M13Z/5	1N717A	1M10Z/10	1Z10T10
1120	1N721	1/4M13Z/10	1N717	1M11Z/5	1Z11T5
1122	1N722	1/4M15Z/5	1N718A	1M11Z/10	1Z11T10
1124	1N723	1/4M15Z/10	1N718	1M12Z/5	1Z12T5
1127	1N724	1/4M16Z/5	1N719A	1M12Z/10	1Z12T10
1130	1N725	1/4M16Z/10	1N719	1M13Z/5	1Z13T5
1303	1Z3.9T10	1/4M18Z/5	1N720A	1M13Z/10	1Z13T10
1304	1Z4.7T10	1/4M18Z/10	1N720	1M15Z/5	1Z15T5
1305	1Z5.6T10	1/4M20Z/5	1N721A	1M15Z/10	1Z15T10
1306	1Z6.8T10	1/4M20Z/10	1N721	1M16Z/5	1Z16T5
1307	1Z7.5T10	1/4M22Z/5	1N722A	1M16Z/10	1Z16T10
1308	1Z8.2T10	1/4M22Z/10	1N722	1M18Z/5	1Z18T5
1309	1Z9.1T10	1/4M24Z/5	1N723A	1M18Z/10	1Z18T10
1310	1Z10T10	1/4M24Z/10	1N723	1M20Z/5	1Z20T5
1311	1Z11T10	1/4M27Z/5	1N724A	1M20Z/10	1Z20T10
1312	1Z12T10	1/4M27Z/10	1N724	1M22Z/5	1Z22T5
1313	1Z13T10	1/4M30Z/5	1N725A	1M22Z/10	1Z22T10
1315	1Z15T10	1/4M30Z/10	1N725	1M24Z/5	1Z24T5
1316	1Z16T10	3/4M6.8Z	MZ6.8T10	1M24Z/10	1Z24T10
1318	1Z18T10	3/4M6.8Z/10	MZ6.8T10	1M27Z/5	1Z27T5
1320	1Z20T10	3/4M6.8Z/5	MZ6.8T5	1M27Z/10	1Z27T10
1322	1Z22T10	3/4M7.5Z/5	MZ7.5T5	1M30Z/5	1Z30T5
1324	1Z24T10	3/4M7.5Z/10	MZ7.5T10	1M30Z/10	1Z30T10
1327	1Z27T10	3/4M8.2Z/10	MZ8.2T10	10M6.8Z/5	10Z6.8T5
1330	1Z30T10	3/4M8.2Z/5	MZ8.2T5	10M6.8Z/10	10Z6.8T10
5120	UZ10	3/4M9.1Z/5	MZ9.1T5	10M7.5Z/5	10Z7.5T5
5122	UZ12	3/4M9.1Z/10	MZ9.1T10	10M7.5Z/10	10Z7.5T10
5124	UZ15	3/4M10Z/5	MZ10T5	10M8.2Z/5	10Z8.2T5
5126	UZ18	3/4M10Z/10	MZ10T10	10M8.2Z/10	10Z8.2T10
5128	UZ20	3/4M11Z/5	MZ11T5	10M9.1Z/5	10Z9.1T5
5130	UZ27	3/4M11Z/10	MZ11T10	10M9.1Z/10	10Z9.1T10
5132	UZ33	3/4M13Z/5	MZ13T5	10M10Z/5	10Z10T5
5320	1Z10T10	3/4M13Z/10	MZ13T10	10M10Z/10	10Z10T10
5321	1Z11T10	3/4M15Z/5	MZ15T5	10M11Z/5	10Z11T5

Tipo	Equivalente I.R.	Tipo	Equivalente I.R.	Tipo	Equivalente I.R.
10M11Z/10	10Z11T10	50M27SZ/10	1N3323A	1S6020A	10Z20T5
10M12Z/5	10Z12T5	50M30SZ/5	1N3324B	1S6022	10Z22T10
10M12Z/10	10Z12T10	50M30SZ/10	1N3324A	1S6022A	10Z22T5
10M13Z/5	10Z13T5	50M33SZ/5	1N3325B	1S6024	10Z24T10
10M13Z/10	10Z13T10	50M33SZ/10	1N3325A	1S6024A	10Z24T5
10M15Z/5	10Z15T5	50M36SZ/5	1N3326B	1S6027	10Z27T10
10M15Z/10	10Z15T10	50M36SZ/10	1N3326A	1S6027A	10Z27T5
10M16Z/5	10Z16T5	50M39SZ/5	1N3327B	1S6030	10Z30T10
10M16Z/10	10Z16T10	50M39SZ/10	1N3327A	1S6030A	10Z30T5
10M18Z/5	10Z18T5	50M43SZ/5	1N3328B	1S6033	1N1363
10M18Z/10	10Z18T10	50M43SZ/10	1N3328A	1S6033A	1N1363A
10M20Z/5	10Z20T5	50M45SZ/5	1N3329B	1S6036	1N1364
10M20Z/10	10Z20T10	50M45SZ/10	1N3329A	1S6036A	1N1364A
10M22Z/5	10Z22T5	50M47SZ/5	1N3330B	1S6039	1N1365
10M22Z/10	10Z22T10	50M47SZ/10	1N3330A	1S6039A	1N1365A
10M24Z/5	10Z24T5	50M50SZ/5	1N3331B	1S6043	1N1366
10M24Z/10	10Z24T10	50M50SZ/10	1N3331A	1S6043A	1N1366A
10M27Z/5	10Z27T5	50M51SZ/5	1N3332B	1S6047	1N1367
10M27Z/10	10Z27T10	50M51SZ/10	1N3332A	1S6047A	1N1367A
10M30Z/5	10Z30T5	50M52SZ/5	1N3333B	1S6051	1N1368
10M30Z/10	10Z30T10	50M52SZ/10	1N3333A	1S6051A	1N1368A
50M6.8SZ/5	1N3305B	50M56SZ/5	1N3334B	1S6056	1N1369
50M6.8SZ/10	1N3305A	50M56SZ/10	1N3334A	1S6056A	1N1369A
50M7.5SZ/5	1N3306B	50M62SZ/5	1N3335B	1S6062	1N1370
50M7.5SZ/10	1N3306A	50M62SZ/10	1N3335A	1S6062A	1N1370A
40M8.2SZ/5	1N3307B	50M68SZ/5	1N3336B	1S6068	1N1371
50M8.2SZ/10	1N3307A	50M68SZ/10	1N3336A	1S6068A	1N1371A
50M9.1SZ/5	1N3308B	50M75SZ/5	1N3337B	1S6075	1N1372
50M9.1SZ/10	1N3308A	50M75SZ/10	1N3337A	1S6075A	1N1372A
50M10SZ/5	1N3309B	50M82SZ/5	1N3338B	1S6082	1N1373
50M10SZ/10	1N3309A	50M82SZ/10	1N3338A	1S6082A	1N1373A
50M11SZ/5	1N3310B	50M91SZ/5	1N3339B	1S6091	1N1374
50M11SZ/10	1N3310A	50M91SZ/10	1N3339A	1S6091A	1N1374A
50M12SZ/5	1N3311B	50M100SZ/5	1N3340B	1S60100	1N1375
50M12SZ/10	1N3311A	50M100SZ/10	1N3340A	1S60100A	1N1375A
50M13SZ/5	1N3312B	1S6006	10Z6.8T10	1S6110	1N1809
50M13SZ/10	1N3312A	1S6006A	10Z6.8T5	1S6110A	1N1809A
50M14SZ/5	1N3313B	1S6007	10Z7.5T10	1S6120	1N1810
50M14SZ/10	1N3313A	1S6007A	10Z7.5T5	1S6120A	1N1810A
50M15SZ/5	1N3314B	1S6008	10Z8.2T10	1S6130	1N1811
50M15SZ/10	1N3314A	1S6008A	10Z8.2T5	1S6130A	1N1811A
50M16SZ/5	1N3315B	1S6009	10Z9.1T10	1S6150	1N1812
50M16SZ/10	1N3315A	1S6009A	1Z9.1T5	1S6150A	1N1812A
50M17SZ/5	1N3316B	1S6010	10Z10T10	1S6160	1N1813
50M17SZ/10	1N3316A	1S6010A	10Z10T5	1S6160A	1N1813A
50M18SZ/5	1N3317B	1S6011	10Z11T10	1S6180	1N1814
50M18SZ/10	1N3317A	1S6011A	10Z11T5	1S6180A	1N1814A
50M19SZ/5	1N3318B	1S6012	10Z12T10	1S6200	1N1815
50M19SZ/10	1N3318A	1S6012A	10Z12T5	1S6200A	1N1815A
50M20SZ/5	1N3319B	1S6013	10Z13T10	1S7033	1N1746
50M20SZ/10	1N3319A	1S6013A	10Z13T5	1S7033A	1N1746A
50M22SZ/5	1N3320B	1S6015	10Z15T10	1S7036	1N1747
50M22SZ/10	1N3320A	1S6015A	10Z15T5	1S7036A	1N1747A
50M24SZ/5	1N3321B	1S6016	10Z16T10	1S7039	1N1748
50M24SZ/10	1N3321A	1S6016A	10Z16T5	1S7039A	1N1748A
50M25SZ/5	1N3322B	1S6018	10Z18T10	1S7043	1N1749
50M25SZ/10	1N3322A	1S6018A	10Z18T5	1S7043A	1N1749A
50M27SZ/5	1N3323B	1S6020	10Z20T10	1S7047	1N1750



Tipo	Equivalente I.R.	Tipo	Equivalente I.R.	Tipo	Equivalente I.R.
1S7047A	1N1750A	BZZ10	1N706	BZY85D4V7	1N705
1S7051	1N1751	BZZ11	1N709	BZY85D5V6	1N708
1S7051A	1N1751A	BZZ12	1N710	BZY85D6V8	1N710
1S7056	1N1752	BZZ13	1N712	BZY85D8V2	1N712
1S7056A	1N1752A	BZY83C4V7	1N705	BZY85D10	1N714
1S7062	1N1753	BZY83C5V6	1N708	BZY85D12	1N716
1S7062A	1N1753A	BZY83C6V2	1N709	BZY85D15	1N718
1S7068	1N1754	BZY83C6V8	1N710	BZY85D18	1N720
1S7068A	1N1754A	BZY83C7V5	1N711	BZY85D22	1N722
1S7075	1N1755	BZY83C8V2	1N712	DZ10A	UZ10
1S7075A	1N1755A	BZY83C9V1	1N713	DZ12A	UZ12
1S7082	1N1756	BZY83C10	1N714	DZ15A	UZ15
1S7082A	1N1756A	BZY83C11	1N715	DZ18A	UZ18
1S7091	1N1757	BZY83C12	1N716	DZ22A	UZ22
1S7091A	1N1757A	BZY83C13V5	1N717	DZ27A	UZ27
1S7100	1N1758	BZY83C15	1N718	DZ33A	UZ33
1S7100A	1N1758A	BZY83C16V5	1N719	GZ10A	10Z10T10
1S7120	1N1759	BZY83C18	1N720	GZ12A	10Z12T10
1S7120A	1N1759A	BZY83C20	1N721	GZ15A	10Z15T10
1Z26/4	UZ5.6	BZY83C22	1N722	GZ18A	10Z18T10
1Z36/4	UZ6.8	BZY83C24V5	1N732	GZ22A	10Z22T10
1Z6/4	UZ8.2	BZY83/D4V7	1N705	GZ27A	10Z27T10
1Z6/4	UZ10	BZY83D5V	1N708	GZ33A	1N1363
1Z6/4	UZ12	BZY83D6V2	1N710	GZ39A	1N1365
1Z6/4	UZ15	BZY83D8V2	1N712	GZ47A	1N1367
104Z4	UZ4.7	BZY83D10	1N714	GZ56A	1N1369
105Z4	UZ5.6	BZY83D12	1N716	GZ68A	1N1371
106Z4	UZ6.8	BZY83D15	1N718	GZ82A	1N1373
107Z4	UZ6.8	BZY83D18	1N720	GZ10B	1N1375
108Z4	UZ8.2	BZY83C20	1N721	GZ12B	1N1810
109Z4	UZ8.2	BZY83C22	1N722	MZ5A	1N708
110Z4	UZ10	BZY83C24V5	1N732	MZ6A	1N710
111Z4	UZ10	BZY83/D4V7	1N705	MZ8A	1N712
112Z4	UZ12	BZY83D5V6	1N708	MZ10A	1N714
113Z4	UZ15	BZY83D6V8	1N710	MZ12A	1N716
115Z4	UZ15	BZY83D8V2	1N712	MZ15A	1N718
BZY14	1N752	BZY83D10	1N714	MZ18A	1N720
BZY15	1N754	BZY83D12	1N716	MZ22A	1N722
BZY16	1N756	BZY83D15	1N718	MZ27A	1N724
BZY17	1N758	BZY83D18	1N720	PZ10A	10Z10T10
BZY18	1N759	BZY83D22	1N722	PZ12A	10Z12T10
BZY19	UZ15	BZY85C4V7	1N705A	PZ15A	10Z15T10
BZY20	UZ18	BZY85C5V6	1N708A	PZ18A	10Z18T10
BZY21	UZ22	BZY85C6V2	1N709A	PZ22A	10Z22T10
BZY56	1N705A	BZY85C6V8	1N710A	PZ27A	1Z27T10
BZY57	1N705A	BZY85C7V5	1N711A	PZ33A	1N1363
BZY58	1N708A	BZY85C8V2	1N712A	PZ39A	1N1365
BZY59	1N709A	BZY85C9V1	1N713A	PZ47A	1N1367
BZY60	1N710A	BZY85C10	1N714A	PZ56A	1N1369
BZY61	1N711A	BZY85C11	1N715A	PZ68A	1N1371
BZY62	1N712A	BZY85C12	1N716A	PZ82A	1N1373
BZY63	1N713A	BZY85C13V5	1N717A	PZ10B	1N1375
BZY64	1N705	BZY85C15	1N718A	PZ12B	1N1810
BZY65	1N706	BZY85C16V5	1N719A	OA1265	1N705
BZY66	1N709	BZY85C18	1N720A	OA1266	1N709
BZY67	1N711	BZY85C20	1N721A	OA1267	1N711
BZY68	1N712	BZY85C22	1N722A	OA1268	1N712
BZY69	1N715	BZY85C24V5	1N723A	OA1269	1N713

Tipo	Equivalente Philips	Tipo	Equivalente Philips	Tipo	Equivalente Philips
DI750S	BY114	GD2E	OA81 - OA85	GFT26	AD149
DP6	OA85	GD2Q	OA85	GFT31	AC126
DP6C	OA85	GD3	OA70	GFT31/15	AC128
DR45C	BY114	GD3E	OA85 - OA95	GFT32	AC128
DR126	OC58	GD4E	OA81 - OA85	GFT34	AC128
DR128	OC58	GD4S	OA81 - OA85	GFT34/15	AC128
DR313	OA81	GD5	OA79	GFT42A	AF114
DR400	BY114	GD5E	OA81	GFT42B	AF115
DR464	OA90	GD6	OA70	GFT43	AF115
DR600	BY100	GD6E	OA73 - OA79	GFT43A	AF116 - AF117
DR800	BY100	GD8	OA85	GFT43B	AF115
DS60	OA85	GD11E	OA70 - OA73	GFT43D	AF116
DS61	OA85	GD12E	OA70 - OA73 -	GFT44	OC44
DS61A	OA85	GD13E	OA73 - OA79	GFT44/15	OC44
DS62	OA85	GD71E	OA70	GFT45	OC45
DS604	OA81	GD71E2	OA70	GFT2006	AD149
DS611	OA81	GD71E3	OA70	GFT3008	AD149
DS621	OA81	GD71E4	OA70	GFT3408	AD149
ED2845	BY114	GD71E5	OA70	GFT4012	AD149
ED2847	BY100	GD72E	AA119 - OA79	GFT8024	AD149
ED2919	BY114	GD72E/3	OA70 - OA79	GK22B	AC125
ED2922	BY100	GD72E/4	OA70	GSD2,5/9	OA81 - OA85
ERD700	BY100	GD72E/5	OA70	GSD4/10	OA81
ES3110	AC126	GET3	AC125	GSD4/12	OA85
ES3111	AC126	GET4	AC125	GSD5/2	OA79 - OA90
ES3113	AC126	GET6	AC125	GSD5/4	OA79
ES3114	AC126	GET102	AC128	GSD5/6	OA81
ES3115	AC126	GET103	AC128	GSD5/61	OA81
ES3116	AC126	GET104	AC128	GSD5/62	OA81
ES3120	AC126	GET106	AC128	GSD5/103	2-OA79
ES3121	AC126	GET113	AC128	GSD5/104	2-OA79
ES3123	AC126	GET114	AC128	GSD5/105	2-OA79
ES3124	AC126	GET691	AF116	GSD5/106	2-OA79
ES3125	AC126	GET692	AF115	GSD5/116	2-OA79
ES3126	AC126	GET693	AF114	GSD5/161	2-OA79
FWL400	BY114	GET864	OC44	GSD5/162	2-OA79
G4/10	OA85	GET873	OC45	GSD25/9	OA81
G5/2	OA70	GET874	OC44	GT3	AC125
G5/4	AA119	GET879	OC45	GT4A	AC128
G5/6	OA81	GET883	OC45	GT11	OC45
G5/61	OA81	GET884	OC44	GT12	OC45
G5/103	OA79	GEX34	OA90 - OA91	GT13	AC128
G5/104	OA79	GEX35	OA79	GT14	AC128
G5/161	OA81	GEX44	OA81	GT14A	OC58
G26	OA85	GEX45/1	OA85	GT14H	OC58
G48	OA85	GEX45/2	OA85	GT20	AC128
G50	OA79	GEX54	OA81	GT20H	OC58
G63	OA85	GEY34	OA90	GT34	AC125
G67	OA85	GEY35	OA73	GT34S	AC125
G68	OA85	GEY44	OA81	GT38	AC125
G69	OA85	GEY45/1	OA85	GT74	AC126
G89	OA85	GEY45/2	OA85	GT81	AC126
G1050	BY114	GEY54	OA81	GT81H	OC58
GA1	OA81	GFT20	AC125	GT81HS	AC126
GA52829	AC125	GFT20R	AC172	GT81R	AC128
GD1E	OA85	GFT21	AC126	GT82	AC126
GD1P	2-OA79-OA79	GFT21/15	AC125	GT83	AC125
GD1Q	OA79 - OA85	GFT25	AC125	GT87	AC125

Tipo	Equivalente Philips	Tipo	Equivalente Philips	Tipo	Equivalente Philips
GT109	AC128	HJ62	AC125	M720C	BY100
GT109R	AC128	HJ70	AF115	M820	OA81
GT122	AC125	HJ71	AF115	M1230	OA81
GT222	AC125	HJ73	AF116	M3100	OA81 - OA85
GT364	AC127	HJ74	AF117	M6100	OA81
GT365	AC127	HJ75	AF116	MA23A	OA79
GT366	AC127	HR10313	BY100	MA23B	OA79
GT400	BY114	HR10425	BY114	MA23C	OA79
GT758	AC125	IF1	OC45	MA215	BY114
GT759	OC45	IF2	OC45	MFT106	OC45
GT760	OC45	IF3	OC45	MFT107	OC45
GT760R	OC45	IT2014	BY114	MFT108	OC44
GT761	OC45	J1	OC72	MFT121	OC72
GT761R	OC45	J2	OC72	MFT122	OC72
GT762	OC45	J3	OC72	MFT123	OC72
GT949	AC127	JCN7	BY100	MFT151	OC70
GT2694	OC72	JP1	AC128 - OC72	MFT152	OC75
GT2696	OC72	K2,5/9	OA81	MFT153	OC75
GT2833	OC72	K4/10	OA85	MN24	AD149
GT2835	AC126	K5/2	OA70	MN25	AD149
GT2887	AC126	K5/4	AA119	MN26	AD149
GT5148	AF116	K5/5	OA79	N500D	BY114
GT5149	AF102	K5/6	OA81	NA42	BY114
GTE1	OC71	K5/61	OA81	NA43	BY114
GTE2	AC128	K5/62	OA86	NA45	BY114
GTV	OC71	K5/103	OA72	NA46	BY114
H2	AD149	K5/104	OA79	NA53	BY114
H3	AD149	K5/161	OA81	NA76	BY100
H4	AD149	KGS1000	OC74	NKT32	OC44
HA1	AC125	M34	OA85	NKT33	OC44
HA2	AC125	M34A	OA85	NKT43	OC44
HA3	AC125	M38	OA85	NKT52	OC45
HA8	OC58	M38A	OA85	NKT53	OC45
HA9	OC59	M42	BY114	NKT54	OC45
HA10	OC58	M51	OA79	NKT62	OC45
HD2053	OA85	M54A	OA85	NKT63	OC45
HD2057	OA85	M60	OA73	NKT64	OC45
HD2060	OA85	M60/1N60	OA79	NKT72	OC45
HD2063	OA85	M69	OA85	NKT73	OC45
HD6866	BY100	M69/1N69	OA85	NKT74	OC45
HD8867	BY100	M70	OA85	NKT132	OC44
HF1	OC45	M70/1N70	OA85	NKT133	OC45
HF2	OC44	M70A	BY114	NKT151	OC44
HJ15	AC126	M70C	BY114	NKT152	OC44
HJ17D	AC128	M71B	BY100	NKT153/25	OC44
HJ22D	OC45	M72B	BY100	NKT162	OC44
HJ23	OC44	M72C	BY100	NKT163	OC44
HJ23D	OC44	M72D	BY100	NKT201	AC128
HJ32	AF114	M81	OA81	NKT202	AC128
HJ34	AC128	M81/1N81	OA81	NKT203	AC126
HJ35	AD149	M95	OA85	NKT204	AC125
HJ37	AF115	M150	BY114	NKT205	AC125
HJ50	AE126	M500	BY114	NKT206	AC128
HJ51	AC128	M550	OA81	NKT208	AC128
HJ55	OC44	M550A	OA85	NKT211	AC128
HJ56	OC45	M550B	OA85	NKT212	AC126
HJ57	OC44	M700C	OA81	NKT213	AC125
HJ60	OC44	M720B	BY100	NKT215	AC125

Tipo	Equivalente Philips	Tipo	Equivalente Philips	Tipo	Equivalente Philips
NKT216	AC126	OA72	OA72 - OA79	OC74	AC128
NKT218	AC128	OA73	OA73 - OA81 - OA85	OC75	AC126
NKT221	AC128			OC79	AC128
NKT222	AC126	OA74	OA81 - OA85	OC80	AC128
NKT223	AC125	OA79	OA79	OC84	AC128
NKT224	AC125	OA80	OA81 - OA85	OC110	AC125
NKT225	AC125	OA80/10	OA81 - OA85	OC120	AC125
NKT226	AC126	OA81	OA81	OC122	AC128
NKT228	AC128	OA85	OA85	OC130	AC125 - OC71
NKT231	AC128	OA90	OA90	OC169	AF116 - AF117
NKT232	AC128	OA91	OA91	OC170	AF116 - AF126
NKT243	AC128	OA95	OA95	OC171	AF114 - AF124
NKT244	OC71	OA100/30	OA81 - OA85	OC302	AC128
NKT246	AC125	OA150	OA81 - OA85	OC303	AC125
NKT251	AC128	OA1540	4-OA79	OC304	AC126
NKT252	AC128	OA159	OA79	OC304/1	AC126
NKT253	AC128	OA160	OA70 - OA90	OC304/2	AC126
NKT254	OC75	OA161	OA81 - OA85	OC304/3	AC126
NKT255	OC75	OA164	OA81	OC305/1	AC126
NKT261	AC128	OA172	OA79-2-OA79	OC305/2	AC126
NKT262	OC71	OA173	OA79-2-OA79	OC305N	AC125
NKT263	AC128	OA179	OA79	OC306/1	AC107
NKT264	AC125	OA199	OA79	OC306/2	AC107
NKT265	OC75	OA204	BA100	OC306/3	AC107
NKT270	AC125	OA210	BY100 - BY114	OC307	OC72
NKT271	OC74	OA211	BY100	OC308	OC72 - AC128
NKT272	AC125	OA214	BY100	OC318	AC128
NKT273	OC74	OA250	OA85	OC320	OC58
NKT274	AC126	OA257	OA70 - OA90	OC330	OC58
NKT275	OC71	OA259	OA73	OC331	OC58
NKT278	AC126	OA260	OA70	OC340	OC58
NKT401	AD149	OA261	OA85	OC341	OC58
NKT402	AD149	OA265	OA81 - OA85	OC342	OC58
NKT415	AD149	OA266	OA85	OC343	OC59
NKT416	AD149	OC13	AC125	OC350	OC59 - OC75
NKT701	AC127	OC14	AC125	OC351	OC59
NKT703	AC127	OC16	AD149	OC360	OC58
NKT713	AC127	OC26	AD149	OC361	OC58
NKT751	AC127	OC32	OC58	OC362	OC58
NKT752	AC127	OC33	AC125	OC363	OC58
NKT753	AC127	OC34	AC125	OC364	AC107-AC172
NKT773	AC127	OC37	OC60	OC390	OC45
NU34	OA85	OC38	AC128	OC400	OC45
NU38	OA85	OC41	OC45	OC410	OC44
NU58	OA85	OC42	OC44	OC601	AC125 - OC70
OA50	OA81 - OA85	OC44	AF116 - AF126	OC601S	AF114
OA51	OA81 - OA85	OC45	AF116 - AF126	OC602	AC125
OA52	OA81 - OA85	OC56	OC57	OC603	OC71 - OC75
OA53	OA81 - OA85	OC57	OC58	OC604	AC126
OA54	OA81 - OA85	OC58	OC58	OC604S	AC128
OA55	OA81 - OA85	OC59	OC59	OC610	AF116
OA57	OA81 - OA85	OC60	OC60	OC612	OC45
OA58	OA81 - OA85	OC65	OC59	OC613	OC44
OA59	OA70	OC66	OC60	OC614	AF115
OA60	OA70	OC70	AC125	OC615	AF114
OA61	OA81	OC71	AC125	OC622	OC58
OA70	OA70 - OA90	OC72	AC128	OC623	OC58
OA71	OA81	OC73	AC126	OC624	OC58

# FIRENZE

VIA G. MILANESI, 28/30  
50134 - TELEF. 486.303



# LIVORNO

VIA DELLA MADONNA, 48  
57100 - TELEF. 31.017



# AREZZO

VIA M. DA CARAVAGGIO, 10/12/14  
52100 - TELEF. 30.258

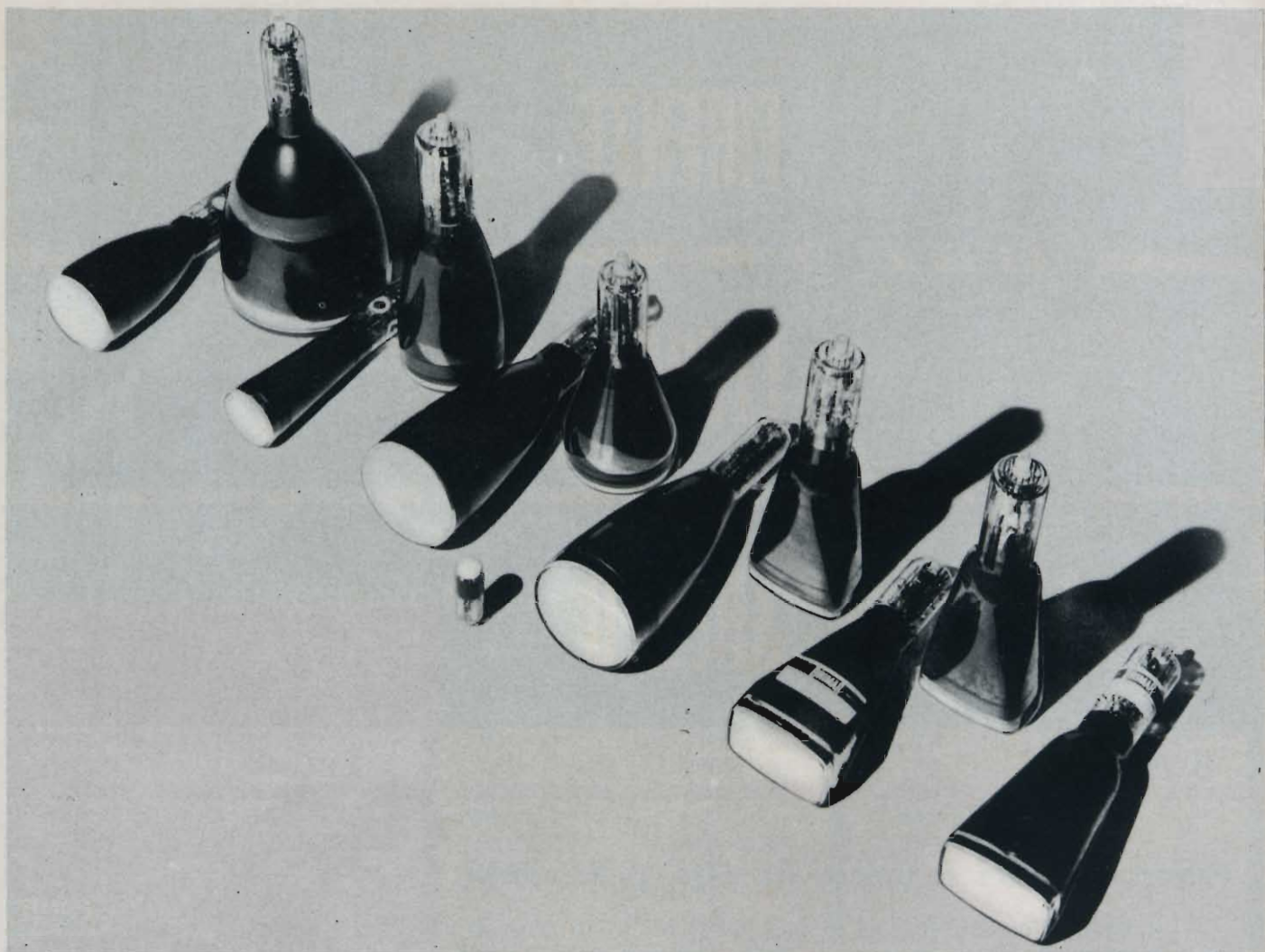
## ***Potenzimetri a nonio di alta precisione***

La H. Tinsley & Co. Ltd., di South Norwood, Londra S.E. 25, ha introdotto la serie 5590 di potenziometri di precisione, a nonio. I tre nuovi modelli sono: il 5590-A, potenziometro a 5 cifre con misura fino a 1.800100V ad incrementi di 10 microvolt; il 5590-B, potenziometro a 6 cifre con misura fino a 1.802010V, ad incrementi di 1 microvolt; il 5590-C potenziometro a 7 cifre con misura fino a 1.8010110V, ad incrementi di 0,1 microvolt.

La corrente di esercizio viene prelevata sia da batterie che da gruppi regolatori di corrente Tinsley. Il complesso del potenziometro riflette un nuovo concetto di costruzione; per assicurare lunga stabilità, gli elementi di resistenza vengono sottoposti a trattamento termico alla fase finale, e la loro stessa regolazione viene effettuata con procedimento automatico su apparecchiature appositamente progettata che elimina ulteriori manipolazioni. Gli interruttori assicurano funzionamento indisturbato per i lunghi periodi e sono sotto tenuta ermetica. Le scale del nonio portano numeri bianchi su sfondo nero; il forte contrasto facilita la lettura, da effettuarsi attraverso la lente sopra la scala suddetta.



Si invitano i lettori ad astenersi dal costruire il trasmettitore pubblicato a pagina 169 del numero precedente, in quanto la costruzione di tali apparecchi non è consentita dalle vigenti leggi.



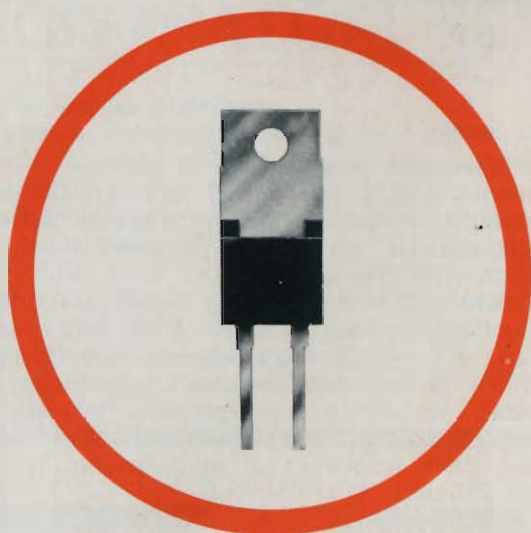
**BRIMAR**

**offre una vasta gamma  
di tubi catodici per oscilloscopi,  
con schermo circolare o rettangolare,  
tutti dotati di post-accelerazione  
anodica a spirale o a griglia.**



Chiedete il catalogo BRIMAR  
dei tubi catodici industriali.

**BRIMAR VALVES & TUBES LTD.**  
7 . SOHO SQUARE . LONDON . W1 . ENGLAND



# PHILIPS



## BT 100 nuovo thyristor in plastica



**la chiave  
per controlli di potenza  
economici  
ed efficienti**

### CARATTERISTICHE:

Tensione di picco inversa ripetitiva  $V_{RR} = \text{max. } 500 \text{ V}$

Corrente media diretta alla temperatura di  $100^\circ\text{C}$   $I_{TAV} = 2 \text{ A}$

Corrente diretta di picco non ripetitivo ( $t = 10 \text{ m sec}$ ) = max. 40 A

Tensione di porta  $V_{GT} = 2 \text{ V}$  (a  $25^\circ\text{C}$ )

Corrente di porta  $I_{GT} = 10 \text{ mA}$  (a  $25^\circ\text{C}$ )

NUOVO

TEST  
INSTRUMENTS

**Krundaal**

NUOVO

# GENERATORE DI SEGNALI TV

Strumento tipico per velocità e flessibilità d'impiego

Senza dissaldare e staccare niente, a distanza, da pochi centimetri a 3-4 metri. Necessario in laboratorio, indispensabile nella riparazione a domicilio.

## 5 funzioni distinte

Controllo e revisione, separatamente della linearità verticale e orizzontale del raster (Simmetria delle barre).

Tutte le normali verifiche del servizio TV: funzione audio e video nelle ore di assenza del segnale RAI, su tutti i canali VHF e UHF.

Apprezzamento della sensibilità in funzione della distanza e della parte attiva dello stilo retrattile.

Ricerca e analisi del guasto nella parte a RF (raster attivo manca il video). Si inserisce il cavo coassiale con terminale a cilindro da innestare sul tubo termoionico, e si procede dallo stadio di MF che precede il diodo riv., in genere il III, e successivamente dal II al I fino allo stadio miscelatore del gruppo. La presenza o no delle barre orizzontali circo-scrive la zona del guasto.

Controllo della sintonia dei singoli trasf. MF, e ripristino nel caso di manomissione grave. Il Generatore TV non sostituisce il complesso Sweep-Marker-Oscilloscopio, ma può dare risultati in pratica del tutto soddisfacenti. Il problema più serio è quello di dosare, stadio per stadio, l'accoppiamento al punto critico e osservare l'intensità delle barre orizzontali in condizioni di luce e di contrasto favorevoli, sulla base delle frequenze fornite dalla Casa costruttrice del TV. Una volta impostata correttamente la risposta, si provvede ad una revisione fine basandosi sulla osservazione del monoscopio. La gamma di frequenza del generatore, da 35 a 50 MHz, comprende oltre metà del quadrante.

**GRATIS**

A RICHIESTA MANUALE ILLUSTRATO DI TUTTI GLI STRUMENTI KRUNDAAL - DATI DI IMPIEGO - NOTE PRATICHE DI LABORATORIO

### Dati tecnici

Funzionamento istantaneo.

Alimentazione a pila a 4,5 volt, piatta standard, contenuta in vano stagno, accessibile dall'esterno dal fondo dello strumento. Consumo 4 mA, durata minima 1000 ore.

Oscillatore in fondamentale da 35 a 85 MHz; in armonica tutti i canali VHF - UHF. Micro variabile in aria a curva corretta. Modulazione in ampiezza al 100% da un multivibratore commutabile su due gamme (orizzontali e verticali: 300-400 Hz e 60-100 kHz). Regolazione fine manuale per il sincronismo della frequenza di modulazione. Tre transistori PHILIPS AF116.



Uscita con innesto coassiale a vite per l'antenna a stilo e il cavetto a cilindro; idem separata dal segnale di modulazione per usi esterni (onda quadra). Quadrante tracciato a mano singolarmente per ogni strumento.

PREZZO NETTO AI TECNICI

**L. 18.500.**

Lo strumento viene fornito completo di pila e borsetta in vinilpelle.



# MAGNETOFONI\*

## REGISTRATORI SENZA PROBLEMI

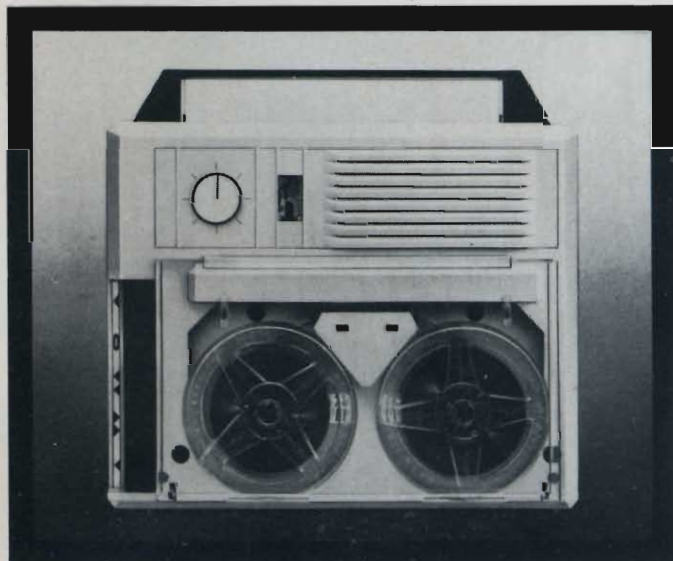
Motore ad elevato rendimento  
 con regolatore elettronico di velocità.  
 Cinematico di altissima precisione su sospensioni elastiche,  
 senza cinghie.  
 Testina miniaturizzata, con traferro di 3 micron.,  
 Gruppo amplificatore con transistori al silicio e al germanio  
 ad elevato fattore di controreazione.  
 Microfono magnetico a riluttanza di tipo direzionale,  
 con banda di risposta da 100 a 10.000 Hz.  
 Bobine con aggancio automatico del nastro  
 Predisposizione per fonotelecomando (FTC)



studio bolognesi 10

**S 2002** a pile, a rete, a batteria

**S 2005** a pile. a rete. a batteria



**S 4000** a pile, a rete, a batteria

**S 4001** alimentaz. 110÷220 V. c.a.. 12 V. c.c.



\* Marchio depositato dalla Magnetofoni Castelli S.p.A. - Milano

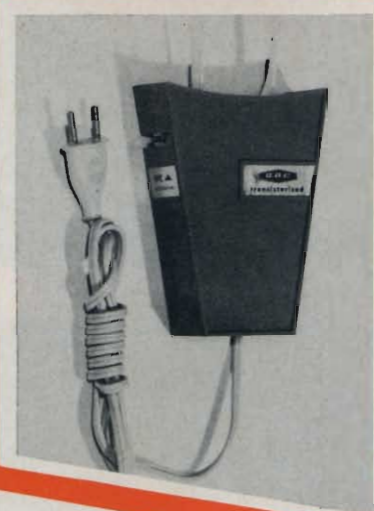
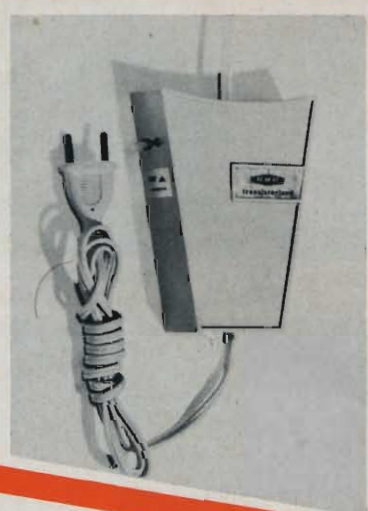
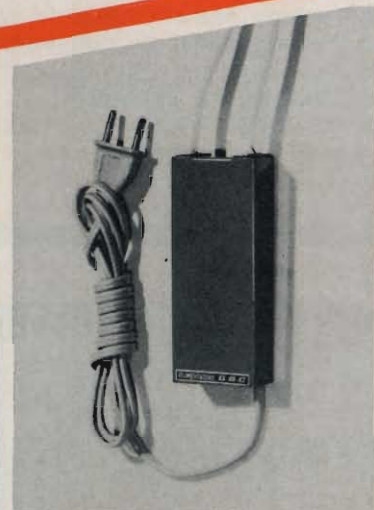
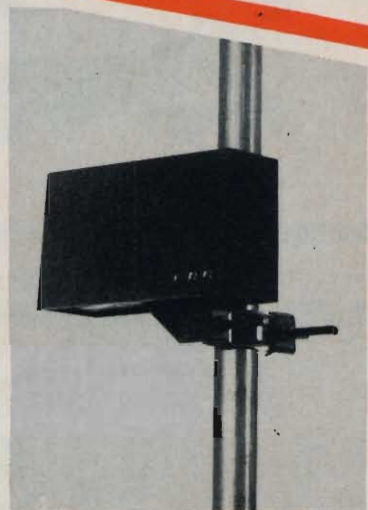


# magnetofoni castelli

SOCIETÀ PER AZIONI  
 S. PEDRINO DI VIGNATE (MILANO)  
 TEL.: 95 60 41 - 95 60 42 - 95 60 43

## Amplificatori da palo o sottotetto completi di alimentatore (220 V)

NA/1090 VHF 18 dB (8 volte) rumore 4,5 dB 1 transistor - NA/1100 UHF 18 dB (8 volte) rumore 7 dB 1 transistor - NA/1070 adatto per la Svizzera canale H 17 dB con mix UHF e mix B.C - NA/1110 VHF 2 transistor 30 dB (31 volte) rumore 4,5 dB - NA/1130 UHF 2 transistor 30 dB (31 volte) rumore 7 dB - NA/1040 amplificatore doppio VHF banda III + UHF. Uscita miscelata - NA/1030 amplificatore doppio VHF banda I + UHF. Uscita miscelata. Nelle richieste specificare sempre il canale. Altri tipi fino a tre canali amplificati o miscelati, tipi intermedi per lunghe discese, tipi speciali commutabili, disponibili su domanda.



### Amplificatori retro TV sintonizzabili a 1 transistor 12 dB (4 volte)

NA/1140 Booster VHF banda III  
NA/1150 Booster VHF Banda I - NA/1160  
Booster FM - NA/1170 Booster UHF (21-37)

### Amplificatori retro TV sintonizzabili a 2 transistor 18 dB (7 volte)

NA/1260 Super Booster VHF banda III  
NA/1270 Super Booster VHF banda I  
NA/1280 Super Booster FM  
NA/1250 Super Booster UHF (21-37)

### Demix elettronico 2 transistor sintonizzabile 12 dB + 12 dB

NA/1230 Banda I + UHF  
NA/1240 Banda III + UHF

### Demix elettronico 1 transistor sintonizzabile in UHF 6 dB + 10 dB

NA/1210 Banda III + UHF  
NA/1200 Banda I + UHF

AMPLIFICATORI D'ANTENNA A TRANSISTOR





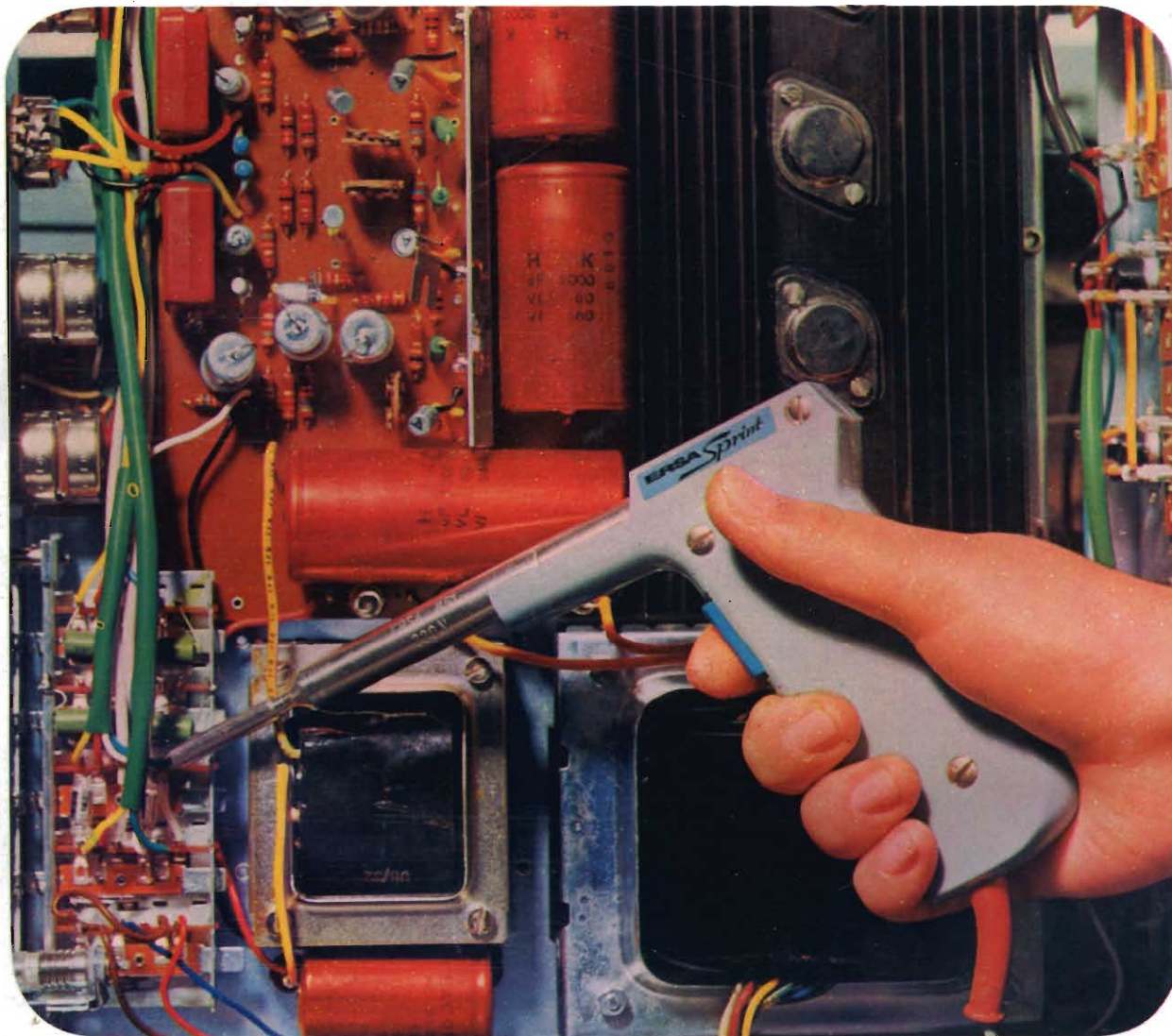
# HELLESENS



for  
transistor  
radio



LA PRIMA FABBRICA DI PILE A SECCO DEL MONDO



## IL SALDATORE A PISTOLA

# ERSA

## “SPRINT”

### CARATTERISTICHE:

Impugnatura in materiale plastico  
Alimentazione: 220 V - 80 W  
Tempo di riscaldamento 10 s  
Lunghezza: 210  
Peso: 200 g  
Punta saldante intercambiabile  
Fornito con punta in rame nichelato  $\varnothing$  interno 4,5.

NUMERO G.B.C. LU/5950